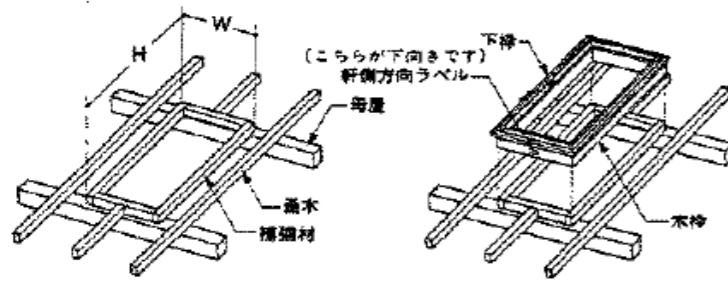


<取付け順序> ●強風等、悪天候の時は危険ですから、屋根上の作業は中止してください。 ●取付け可能な屋根勾配は、11°~45°(2寸勾配~矩勾配)です。

●水切り板金工事は、別途現場施工です。



1. 取付け開口部は、重量に充分耐えられるよう開口部材を補強してください。

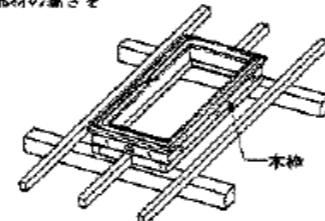
2. 木枠の方向表示ラベルに従ってください。

●スカイライト木枠内法寸法

呼称	1818	2818	3818	1828	2828	3828	1838	2838
W	550	550	550	855	855	855	1160	1160
H	550	855	1160	550	855	1160	550	855

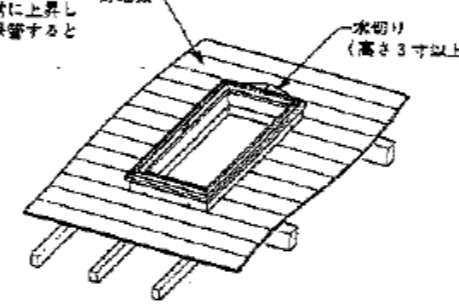
単位:mm

\*木枠の高さは、水切りとコーキングを通す作業が難しくなる場合がありますので、あらかじめ開口部材の高さを調整してください。

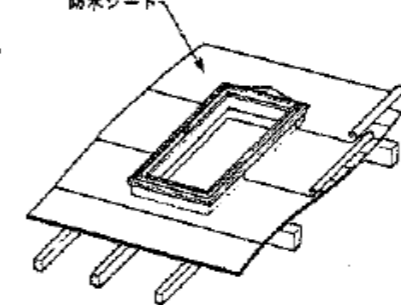


3. スカイライトの木枠を開口部材に、釘で固定します。

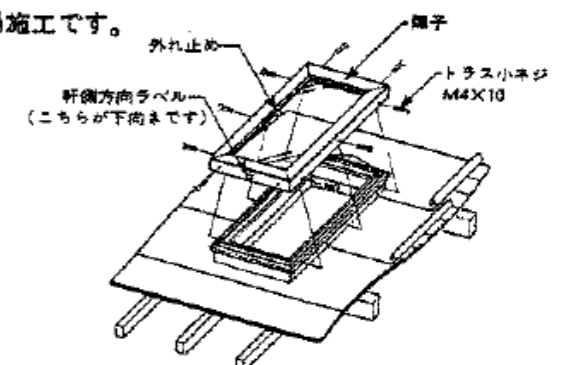
釘の本数1辺が550%の場合……2本  
855% ……3本  
1160% ……4本



4. 野地板を貼り、棟側に3寸勾配以上の水切りを取付けます。



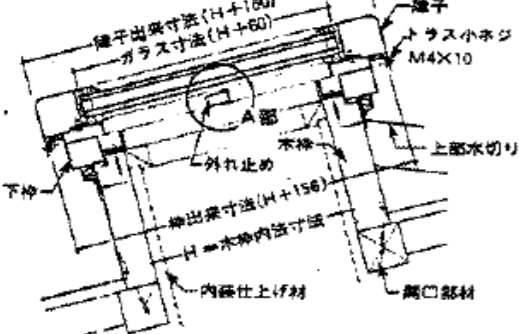
5. 屋根下地材(防水シート)を、アルミ枠のシールポケットまで立上げて貼ります。(B部詳細図参照)



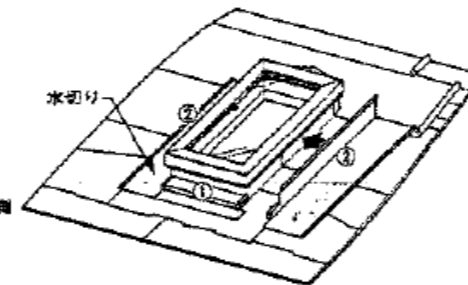
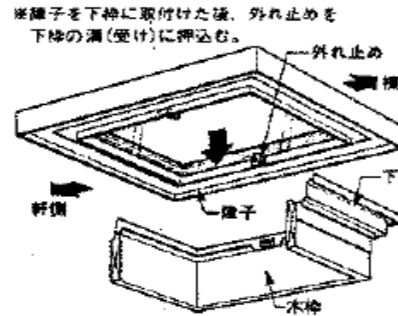
6. 障子の取付けを行います。(A部詳細図参照)障子側についている、外れ止めを内側に出し、下枠と障子を固定します。固定後、外れ止めを下枠内に回転します。

<スレート瓦の場合>

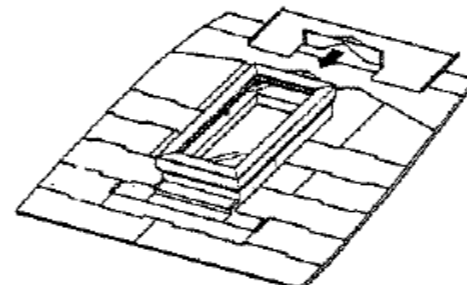
<縦断面>



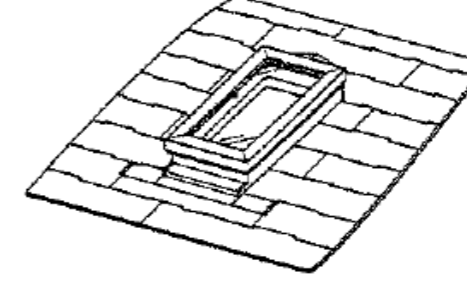
(A部詳細図)



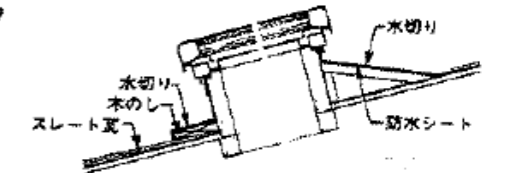
1. スレート瓦を下側までふいた後水切りを番号順に取付けます。



2. 上部水切りを取付けます。

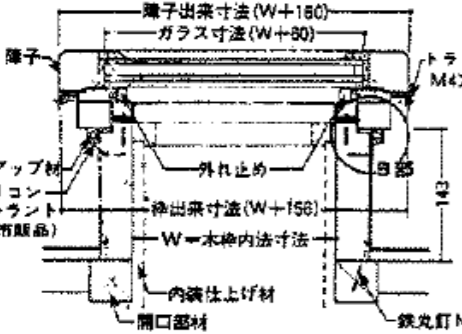


3. 屋根の上までスレート瓦をふき上げます。シールポケット内にバックアップ材を入れ、コーキングを施します。雨漏れの恐れがある箇所は充分コーキングをしてください。(B部詳細図参照)

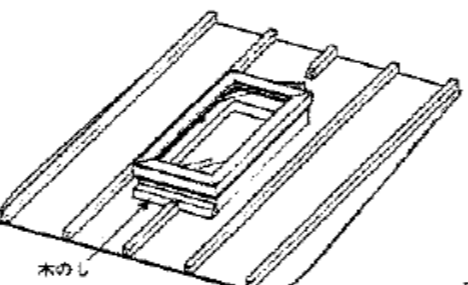
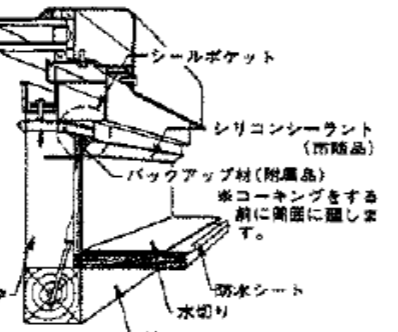


<瓦棒の場合>

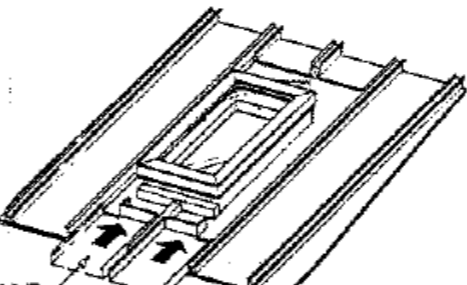
<横断面>



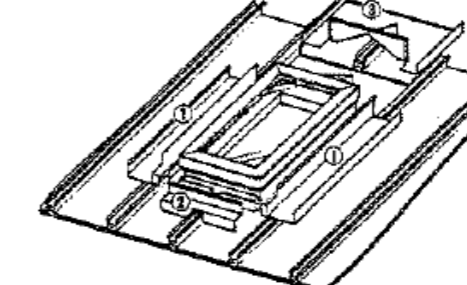
(B部詳細図)



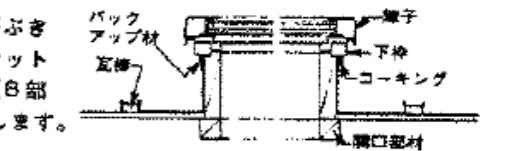
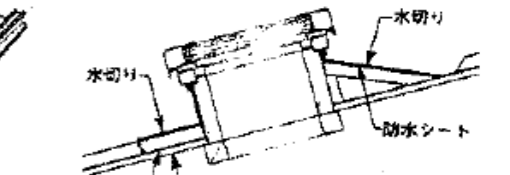
1. 瓦棒を打ち、図のように木のしを打ち付けます。



2. 平ぶき板を図のように下部よりふきます。

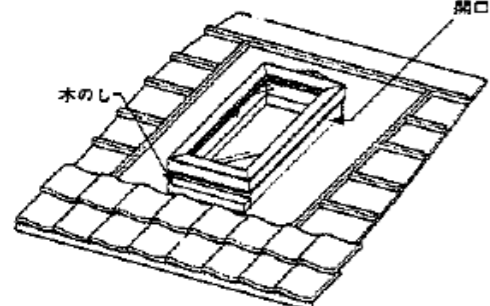


3. 水切りを兼ねた、平ぶき板を番号順に取付けます。平ぶき板の接合部は必ず、はぜ組みします。次にシールポケット内にバックアップ材を入れ、コーキングを施します。(B部参照)雨漏れの恐れがある箇所は、充分コーキングをします。

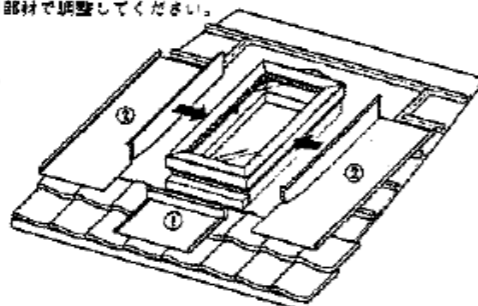


<日本瓦の場合>

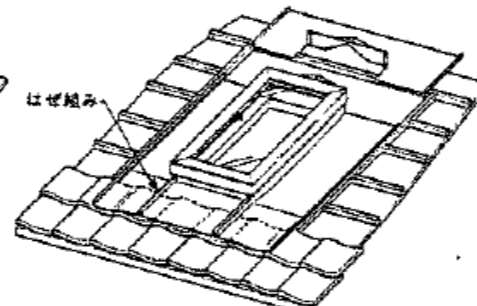
\*木枠の高さは、瓦の高さにより開口部材で調整してください。



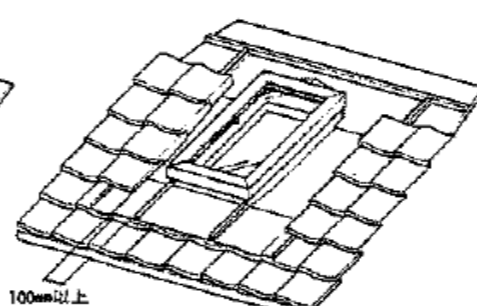
1. 瓦を下までふき、木のしを打ち付けます。



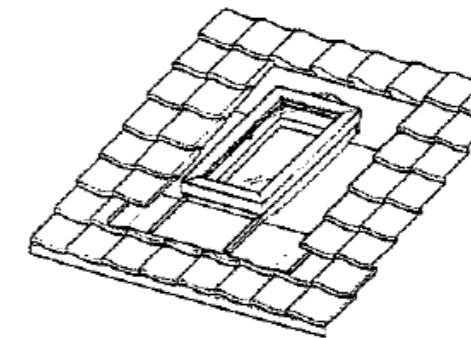
2. 水切りを番号順に取付けます。



3. 水切り(はぜ組み箇所)は瓦の上に乗せます。



4. 水切りの両端を互になじませた後、瓦をふきます。



5. シールポケット内に、バックアップ材を入れコーキングを施します。雨漏れの恐れがある箇所は充分コーキングをしてください。

