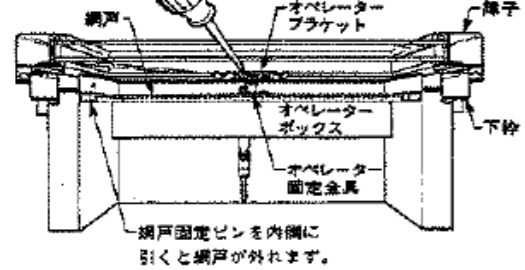
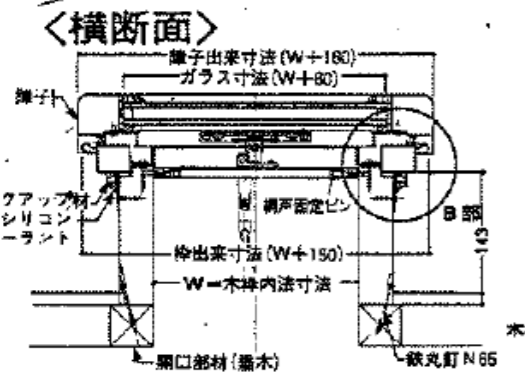
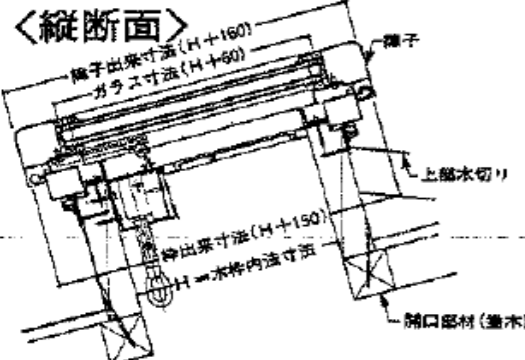
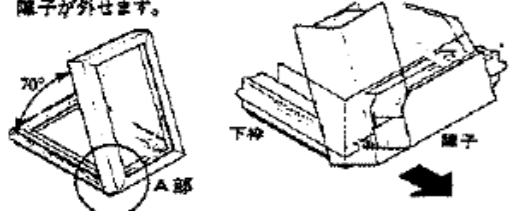


※取付ける前に枠と障子を分離します。〈取付け順序〉 ●強風等、悪天候の時は危険ですから、屋根上の作業は中止してください。 ●取付け可能な屋根勾配は、11°~45°(2寸勾配~矩勾配)です。 ●水切り板金工事は、別途現場施工です。

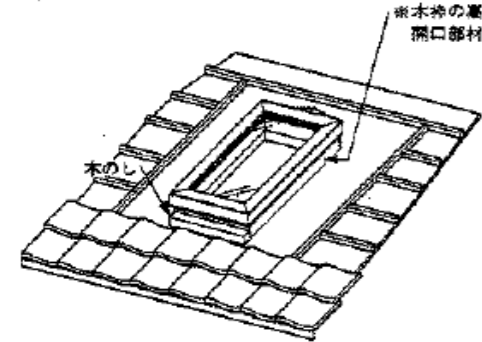
① 網戸を外し、オペレーター固定金具のネジを外します。



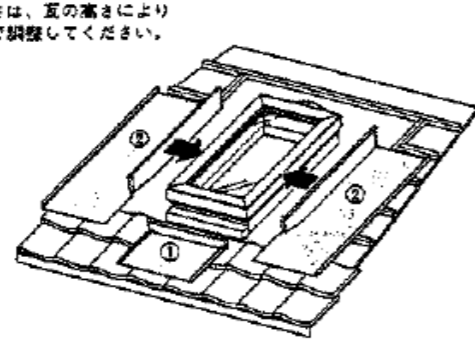
② 障子を枠から外します。 ※障子を約70°開くと枠から障子が外れます。



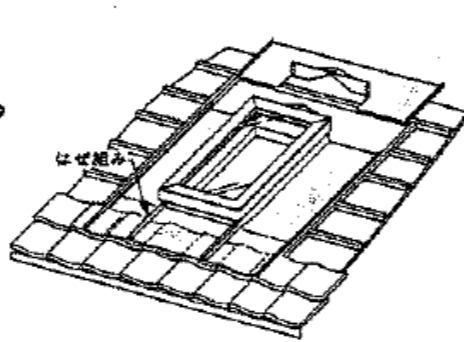
〈日本瓦の場合〉



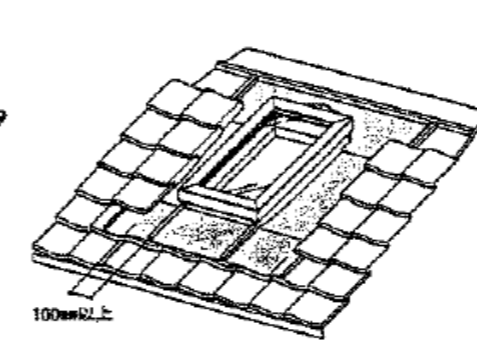
1. 瓦を下までふき、木ノしを打ち付けます。



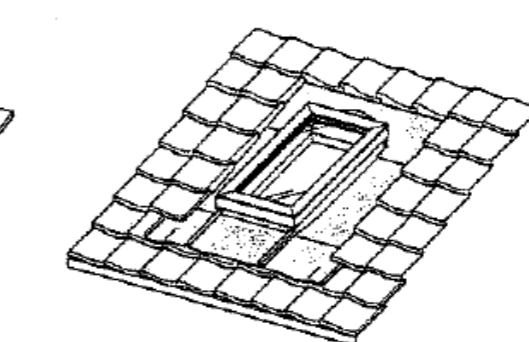
2. 水切りを番号順に取付けます。



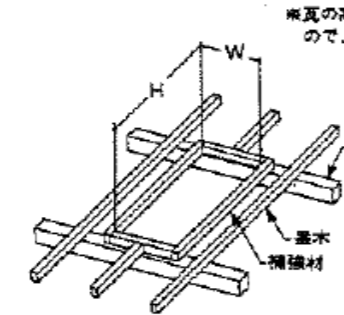
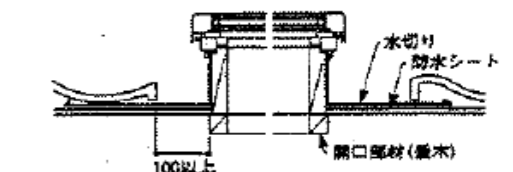
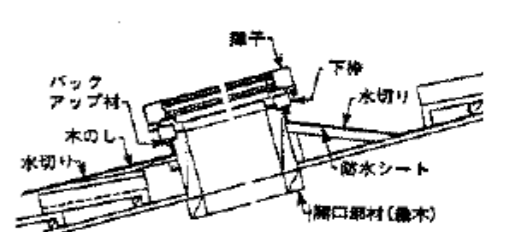
3. 水切り(はぜ組み箇所)は瓦の上に乗せます。



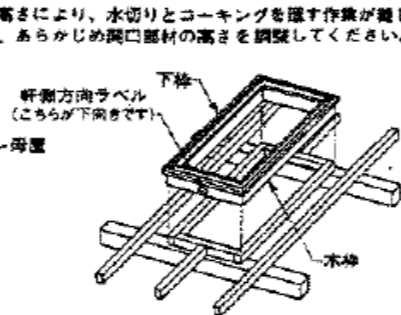
4. 水切りの両端を瓦になじませた後、瓦をふきます。



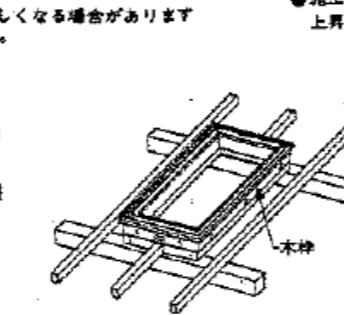
5. シールポケット内に、バックアップ材を入れコーキングを施します。雨漏れの恐れがある箇所は充分コーキングをしてください。



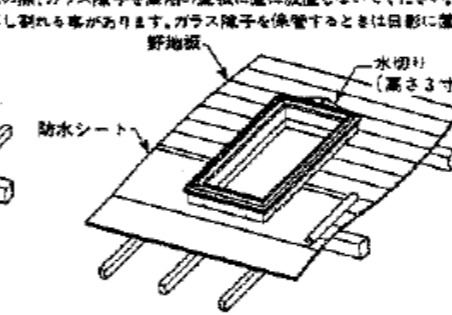
1. 取付け開口部は、重量に充分耐えられるよう開口部材を補強してください。



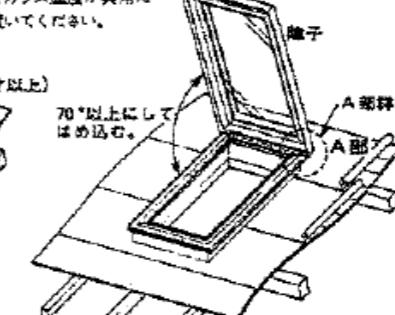
2. 木枠の方向表示ラベルに従ってください。



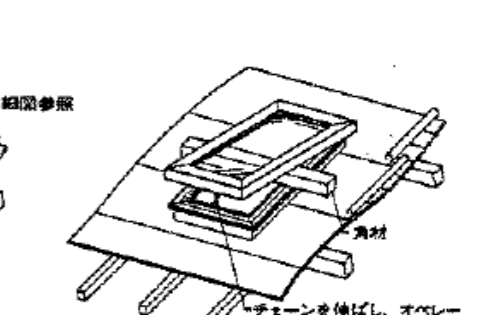
3. スカイライトの木枠を開口部材に、釘で固定します。
釘の本数1辺が550%の場合.....2本
855%3本
1160%4本



4. 野地板を貼り、横側に3寸勾配以上の水切りを取付けます。次に屋根下地材(防水シート)を、アルミ枠のシールポケットまで立上げて貼ります。(B部詳細図参照)



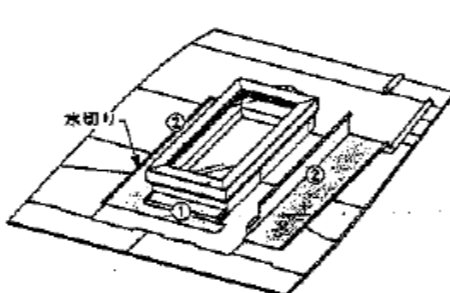
5. 障子を取外した状態で、枠に障子を取付けます。(2人以上で作業し、確実に嵌合させてください。)閉じる際、安全のため角材を下枠の上に敷き、その上に障子を乗せオペレーターリングを回しチェーンをいっばいに伸ばし、オペレーターフラットに、ネジで固定します。最後に、網戸を取付けます。



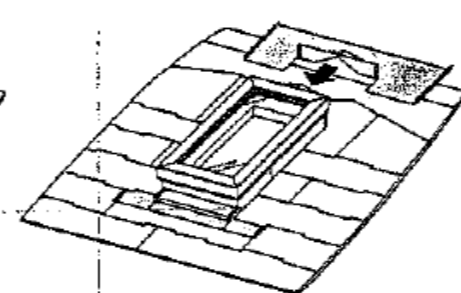
●スカイライト木枠内法寸法

呼称	W	H
1818	550	550
2818	550	855
3818	550	1160
1828	855	550
2828	855	855
3828	855	1160
1838	1160	550
2838	1160	855

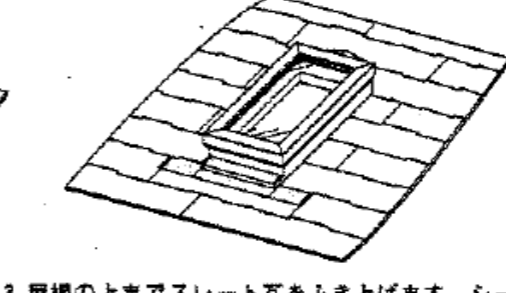
〈スレート瓦の場合〉



1. スレート瓦を下までふいた後水切りを番号順に取付けます。

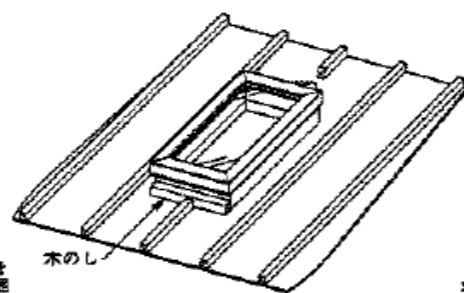


2. 上部水切りを取付けます。

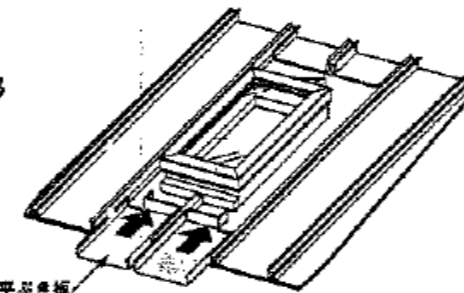


3. 屋根の上までスレート瓦をふき上げます。シールポケット内にバックアップ材を入れ、コーキングを施します。雨漏れの恐れがある箇所は充分コーキングをしてください。(B部詳細図参照)

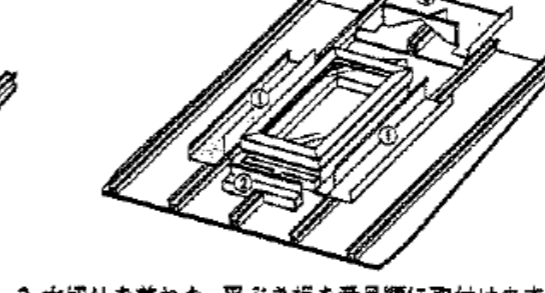
〈瓦棒の場合〉



1. 瓦棒を打ち、図のように木ノしを打ち付けます。



2. 平ぶき板を図のように下部よりふきます。



3. 水切りを兼ねた、平ぶき板を番号順に取付けます。平ぶき板の接合部は必ず、はぜ組みします。次にシールポケット内にバックアップ材を入れ、コーキングを施します。(B部参照)雨漏れの恐れがある箇所は、充分コーキングをします。

