

512 POLYステンスライド1・2・3・4型

—NA・NB・NCタイプ—

- このたびは、東洋エクステリア製品をお買いあげいただきましてまことにありがとうございます。
- 正しく施工、組付をしていただく為に、施工前に必ず取付説明書をお読み下さい。

■梱包明細書

①本体セット(各1枚1梱包)

名 称	部品梱包明細	数 量
引戸本体	縦柱キャップ	2
	丸落し棒セット(受け付)	1
開戸本体	縦柱キャップ	2

②門柱セット(各2本1梱包)

名 称	一本引 NA	両引分け NC	開戸付 NB
戸当り柱	1		
ガイド柱	1	2	1
吊元柱			1

③部品セット

名 称	1本引 NA	両引分け NC	開戸付 NB
1本引用錠金具セット	1セット		
両引分け用錠金具セット		1セット	1セット
上部ガイドローラーカバー	1	2	1
M10 ローラー軸	4	8	4
ゴム ローラー	4	8	4
M10 キャップナット	4	8	4
M10 平ワッシャー	8+2	16+4	8+2
M10 スプリングワッシャー	4+2	8+4	4+2
M10 六角ナット(スモール)	4	8	4
M10×20 六角ボルト	2	4	2
下部専用ローラーセット	1セット	2セット	1セット
M5×15 セムス小ネジ	2	4	2
戸当りガイド	1	1	
戸当り板			1
裏板		1	
M5×12 皿小ネジ	2	2	2
先頭部キャスター	1	2	1
M10×16 キャップボルト	2	4	2
M10 スプリングワッシャー	2	4	2
M8 六角棒スパン	1	1	1
後部キャスターセット	1セット	2セット	1セット
アンカーピン φ9×200 e	2	2	2

名 称	一本引 NA	両引分け NC	開戸付 NB
本体蝶番			2セット
M8×25 角根丸頭ボルト			4
M8 平ワッシャー			4
M8 キャップナット			4
柱蝶番			2
M8×20 六角ボルト			4
M8 平ワッシャー			4
M8 スプリングワッシャー			4
ピンジボルト			2
アジャストスリーブ			2
M12 六角ナット			4
M12 平ワッシャー			4
M12 スプリングワッシャー			2
M8 平ワッシャー			2
M8 キャップナット			2
取付説明書	1	1	1

④レールセット

型 式	一本引 NAタイプ		両引分け NCタイプ		開戸付 NBタイプ	
	(3×30)×30	ブラケット M6×38	(3×30)×30	ブラケット M6×38	(3×30)×30	ブラケット M6×38
15	1350×1	4	1350×2	8	1350×1	4
20	1850×1	5	1850×2	10	1850×1	5
25	2350×1	6	2350×2	12	2350×1	6
30	2850×1	7	2850×2	14	2850×1	7
35	3350×1	8	3350×2	16	3350×1	8
40	3850×1	9	3850×2	18	3850×1	9

■型式一覧表

●引戸本体

型 式	本体寸法	
	幅 × 高さ	
10	15-10	1,500×1,000
	20-10	2,000×1,000
	25-10	2,500×1,000
	30-10	3,000×1,000
H	15-12	1,500×1,200
	20-12	2,000×1,200
	25-12	2,500×1,200
	30-12	3,000×1,200
12	15-12	1,500×1,200
	20-12	2,000×1,200
	25-12	2,500×1,200
	30-12	3,000×1,200
H	15-12	1,500×1,200
	20-12	2,000×1,200
	25-12	2,500×1,200
	30-12	3,000×1,200

型 式	本体寸法	
	幅 × 高さ	
14	15-14	1,500×1,400
	20-14	2,000×1,400
	25-14	2,500×1,400
	30-14	3,000×1,400
H	35-14	3,500×1,400
	40-14	4,000×1,400

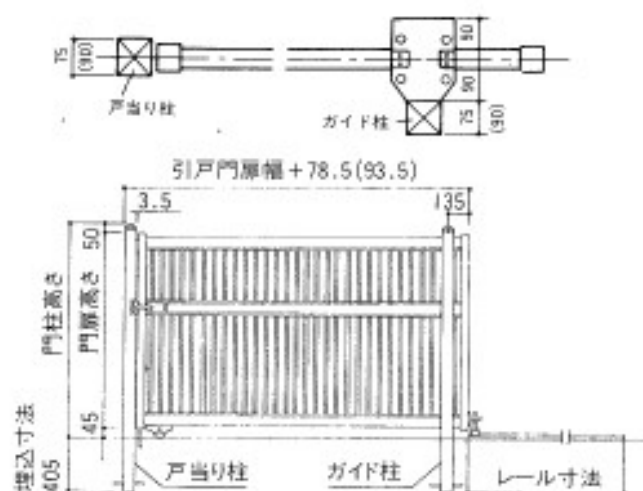
●開戸本体

型 式	本体寸法	
	幅 × 高さ	
10H	07-10	700×1,000
12	07-12	700×1,200
H	10-12	1,000×1,200
14	07-14	700×1,400
H	10-14	1,000×1,400

■施工寸法図 (内観図)

● 図中 () 内寸法は 4 型

■1本引 (NAタイプ)



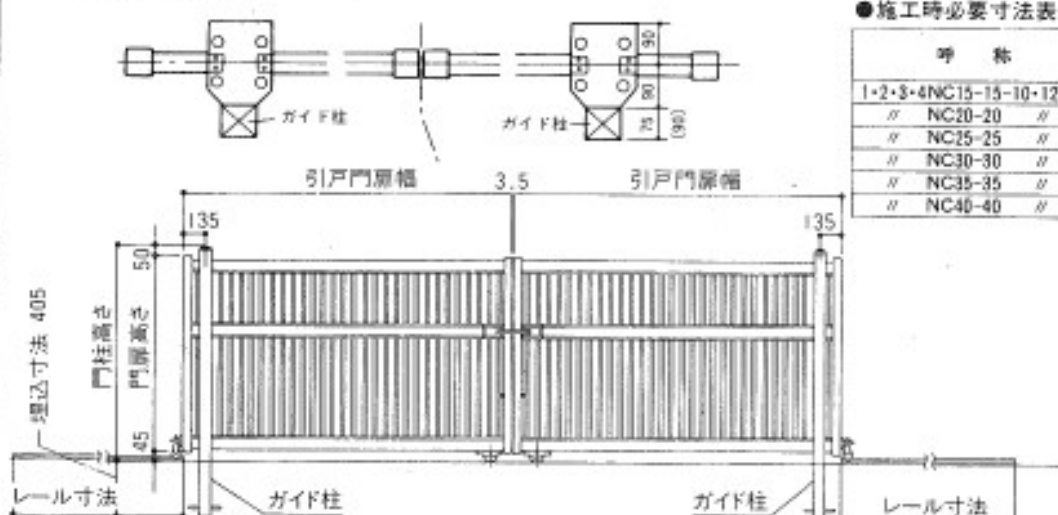
●納まり寸法:H(高さ)

門扉高さ	門柱高さ	A
1,000	1,095	600
1,200	1,295	800
1,400	1,495	1,000

●施工時必要寸法表 (1本引)

呼 称	施工に必要な寸法		有効開口幅
	1・2・3型	4型	
1・2・3・4NA15-10・12・14	2,805	2,820	1,230
// NA20 //	3,805	3,820	1,730
// NA25 //	4,805	4,820	2,230
// NA30 //	5,805	5,820	2,730
// NA35 //	6,805	6,820	3,230
// NA40 //	7,805	7,820	3,730

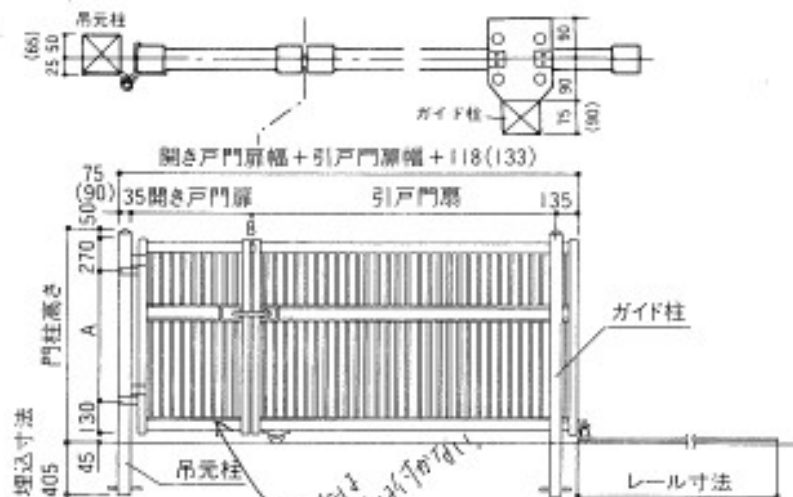
■両引分け (NCタイプ)



●施工時必要寸法表 (両引分け)

呼 称	施工に必要な寸法		有効開口幅
	1・2・3型	4型	
1・2・3・4NC15-15-10-12-14	5,465	5,465	2,460
// NC20-20 //	7,465	7,465	3,460
// NC25-25 //	9,465	9,465	4,460
// NC30-30 //	11,465	11,465	5,460
// NC35-35 //	13,465	13,465	6,460
// NC40-40 //	15,465	15,465	7,460

■開戸付 (NBタイプ)



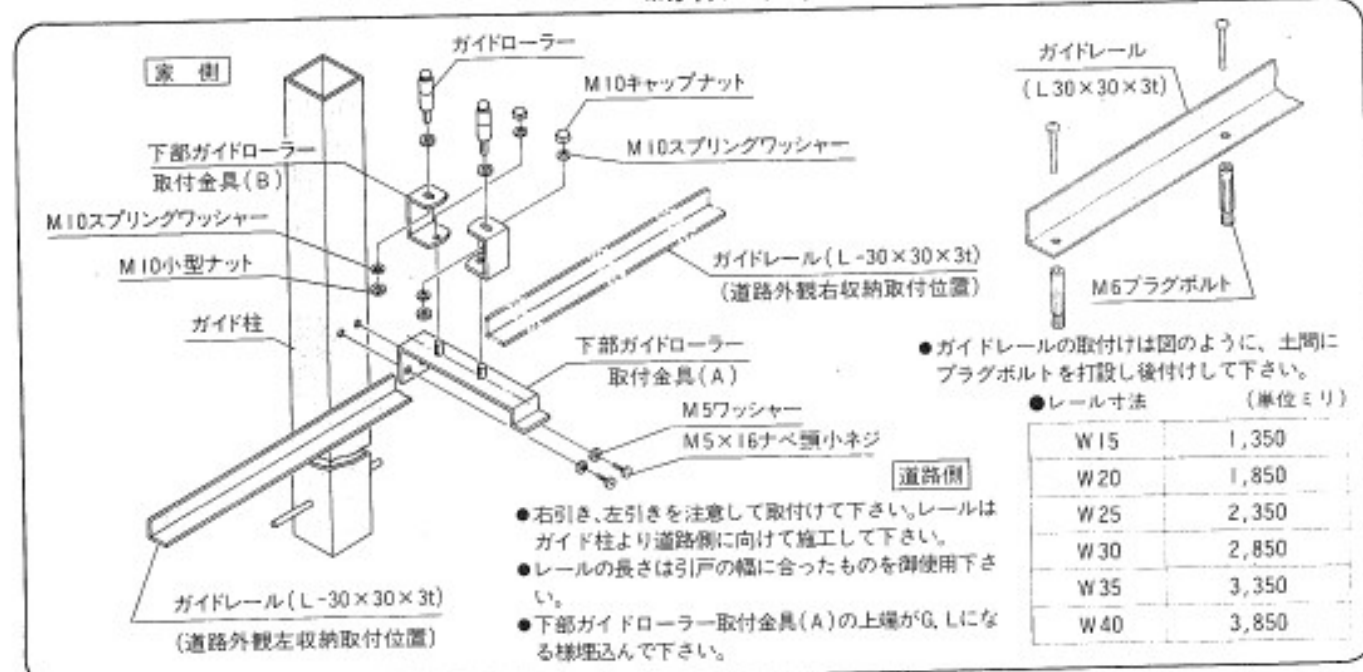
●施工時必要寸法表 (開戸付)

呼 称	施工に必要な寸法		有効開口幅
	1・2・3型	4型	
1・2・3・4NB15-07-10-12-14	3,560	3,565	1,930
// NB20-07 //	4,560	4,565	2,430
// NB25-07 //	5,560	5,565	2,930
// NB30-07 //	6,560	6,565	3,430
// NB35-07 //	7,560	7,565	3,930
// NB40-07 //	8,560	8,565	4,430
// NB15-10 //	3,850	3,865	2,230
// NB20-10 //	4,850	4,865	2,730
// NB25-10 //	5,850	5,865	3,230
// NB30-10 //	6,850	6,865	3,730
// NB35-10 //	7,850	7,865	4,230
// NB40-10 //	8,850	8,865	4,730

() 内寸法は 4 型を示す。

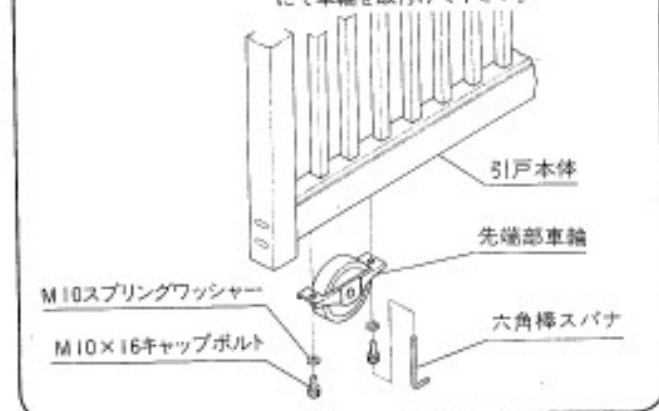
1. レールの取付け

※ガイドローラー、下部ガイドローラー取付金具は出荷段階でセット済みです。

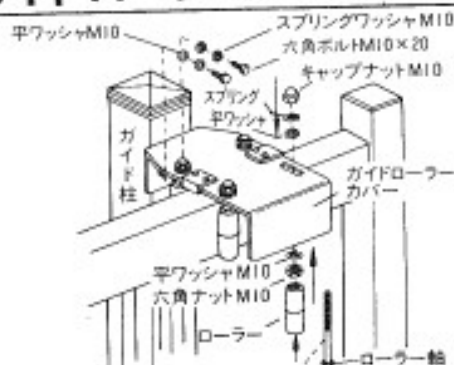


2. キャスターの取付け(調整方法)

- 先端部車輪の取付け
図のように同一梱包された六角棒スパナにて車輪を取付けて下さい。

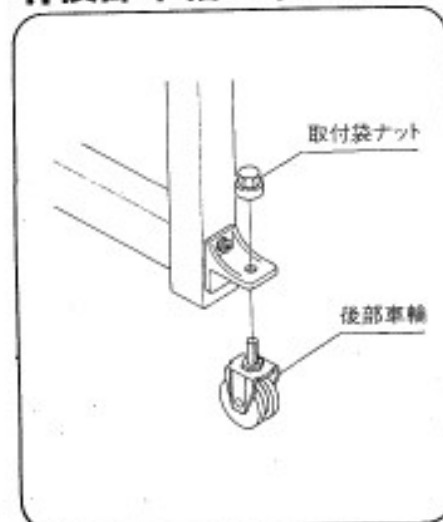


3. ガイドローラーの取付け

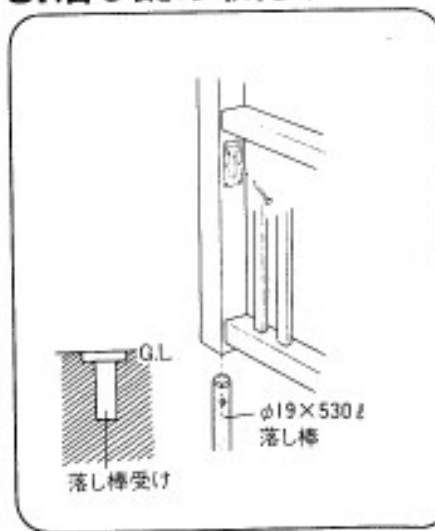


- 各柱の埋込み位置、水平、垂直をとり、コンクリートで固定します。引戸本体をレールに乗せてから、ガイドローラーカバーをガイド柱に六角ボルト(M10 x 20)で取付けて下さい。

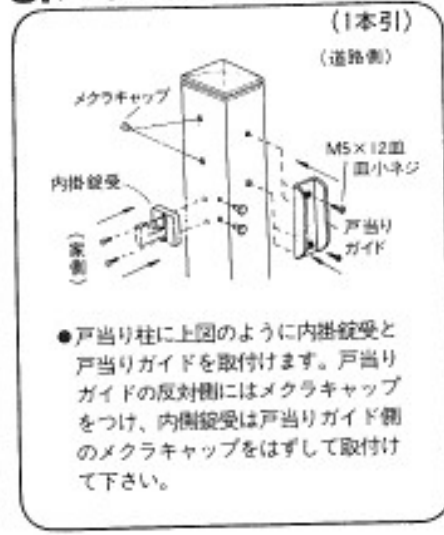
4. 後部車輪の取付け



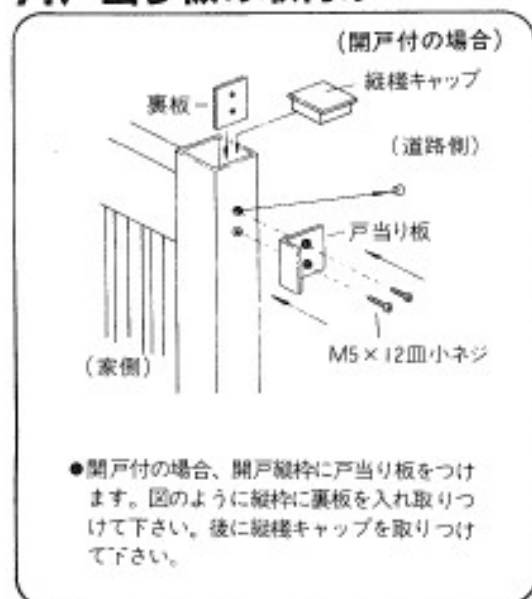
5. 落とし錠の取付け



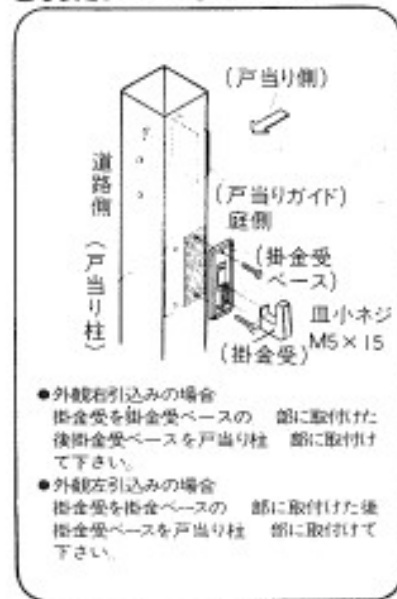
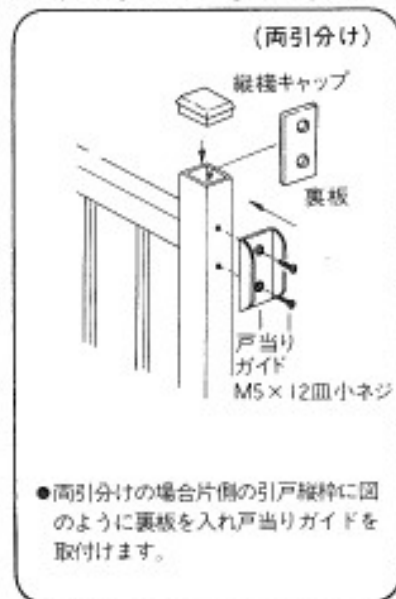
6. 戸当り柱、部品の取付け



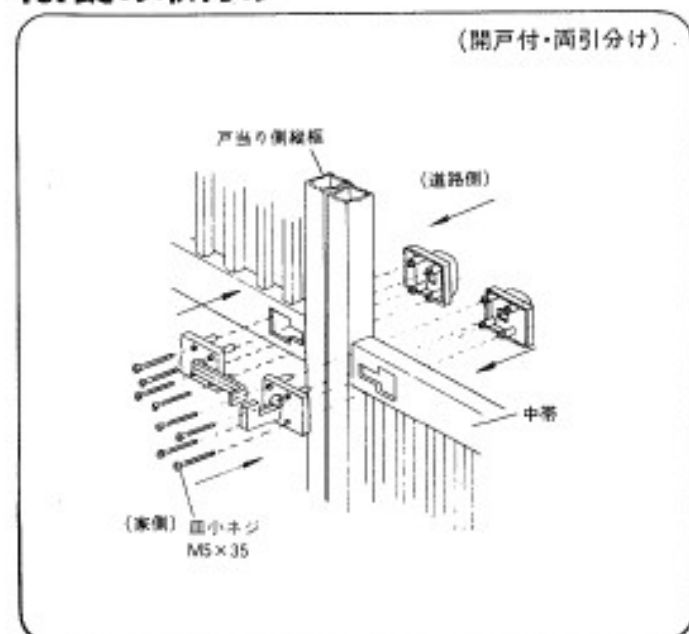
7. 戸当り板の取付け



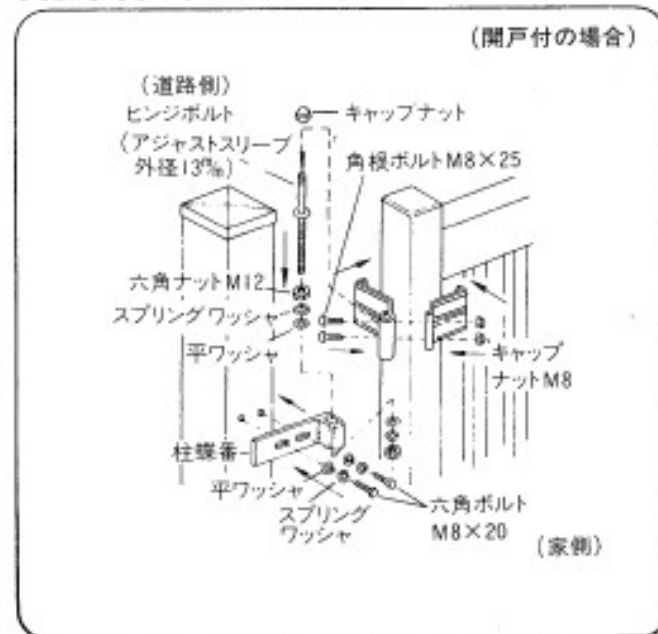
8. 戸当りガイドの取付け 9. 錠受の取付け



10. 錠の取付け



11. 本体、柱蝶番の取付け



工事店様へ

- 吊元柱、戸当り柱、ガイド柱の垂直及びレールの水平を出して施工して下さい。
- コンクリートの硬化後に扉本体の組付けを行って下さい。
- 組付け完了後、ボルトナット類の締め具合を確認して下さい。
- 施工時、本体に付着したコンクリート等は硬化前に拭き取って下さい。
- 施工終了後、扉の開閉に異常がないかを確認して下さい。

取扱コード

D34

LJ-K3