

508 POLYステンスライド1・2・3・4型 -A・B・Cタイプ-

- このたびは、東洋エクステリア製品をお買いあげいただきましてまことにありがとうございます。
- 正しく施工、組付をしていただく為に、施工前に必ず取付説明書をお読み下さい。

■梱包明細書

①本体セット内訳(各1枚1梱包)

名称	梱包明細	員数
引戸本体	縦紐キャップ	1
	丸落し棒セット(受け付)	1
開戸本体	縦紐キャップ	2

②門柱セット内訳(各2本1梱包)

名称	一本引 A	両引分け C	開戸付 B
戸当り柱	1		
ガイド柱	1	2	1
吊元柱			1

③部品セット

名称	一本引 A	両引分け C	開戸付 B
1本引用錠金具セット	1セット		
両引分け用錠金具セット		1セット	
戸当り柱レールアンカー	1		
ガイド柱用レールアンカー	1	2	1
M5×15 セムス小ネジ	4	4	2
レールジョイント金具	1	2	1
M5×15 セムス小ネジ	2	4	2
ガイドローラーカバー	1	2	1
M10 ローラー軸	4	8	4
ゴムローラー	4	8	4
M10 キャップナット	4	8	4
M10 平ワッシャー	8+2	16+4	8+2
M10 スプリングワッシャー	4+2	8+4	4+2
M10 六角ナット(スモール)	4	8	4
M10×20 六角ボルト	2	4	2
レールアンカー	4	8	4
戸車ストッパー	1	4	2
M8×15 六角ボルト	2	8	4
M8 六角ナット	2	8	4
アンカーピン φ9×200φ	2	2	2
V溝車輪	2	4	2
M10×16 キャップスクリュー	4	8	4
M10 スプリングワッシャー	4	8	4
M8 六角棒スパナ	1	1	1

名称	一本引 A	両引分け C	開戸付 B
戸当りガイド	1	1	
戸当り板			1
裏板		1	
M5×12 皿小ネジ	2	2	2
本体蝶番			2セット
M8×25 角根丸頭ボルト			4
M8 平ワッシャー			4
M8 キャップナット			4
柱蝶番			2
M8×20 六角ボルト			4
M8 平ワッシャー			4
M8 スプリングワッシャー			4
ヒンジボルト			2
アジャストスリーブ			2
M12 六角ナット			4
M12 平ワッシャー			4
M12 スプリングワッシャー			2
M8 平ワッシャー			2
M8 キャップナット			2
取付説明書	1	1	1

④レールセット

型式	一本引 Aタイプ (3×40×40)	両引分け Cタイプ (3×40×40)	開戸付 Bタイプ (3×40×40)
15	1150×2	1150×4	1150×2
20	1650×2	1650×4	1650×2
25	2150×2	2150×4	2150×2
30	2650×2	2650×4	2650×2
35	3150×2	3150×4	3150×2
40	3650×2	3650×4	3650×2

■型式一覧表

●引戸本体

	型式	本体寸法		
		幅×高さ		
10	15-10	1,500×1,000		
	20-10	2,000×1,000		
	H	25-10	2,500×1,000	
		30-10	3,000×1,000	
12	15-12	1,500×1,200		
	20-12	2,000×1,200		
	H	25-12	2,500×1,200	
		30-12	3,000×1,200	

	型式	本体寸法		
		幅×高さ		
12	35-12	3,500×1,200		
	H	40-12	4,000×1,200	
14	15-14	1,500×1,400		
	20-14	2,000×1,400		
	H	25-14	2,500×1,400	
		30-14	3,000×1,400	
H	35-14	3,500×1,400		
	40-14	4,000×1,400		

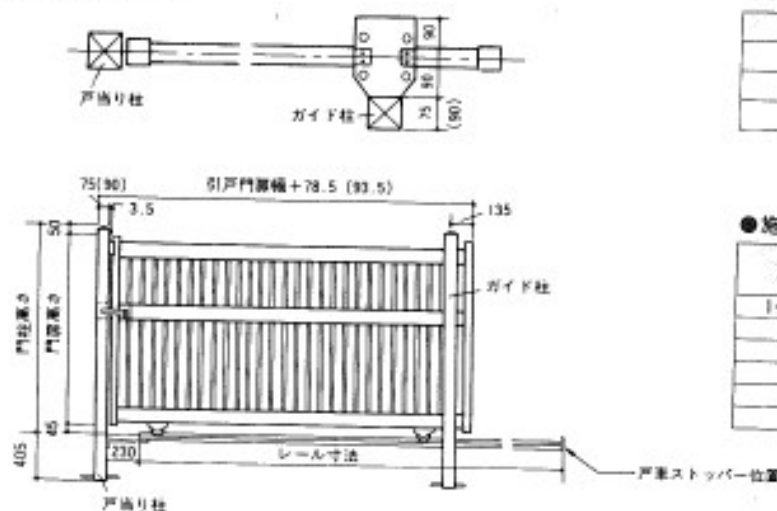
●開戸本体

	型式	本体寸法	
		幅×高さ	
10H	07-10	700×1,000	
12	07-12	700×1,200	
H	10-12	1,000×1,200	
14	07-14	700×1,400	
H	10-14	1,000×1,400	

■施工寸法図 (内観図)

●図中 () 内寸法は4型

■1本引(Aタイプ)



●納まり寸法:H(高さ)

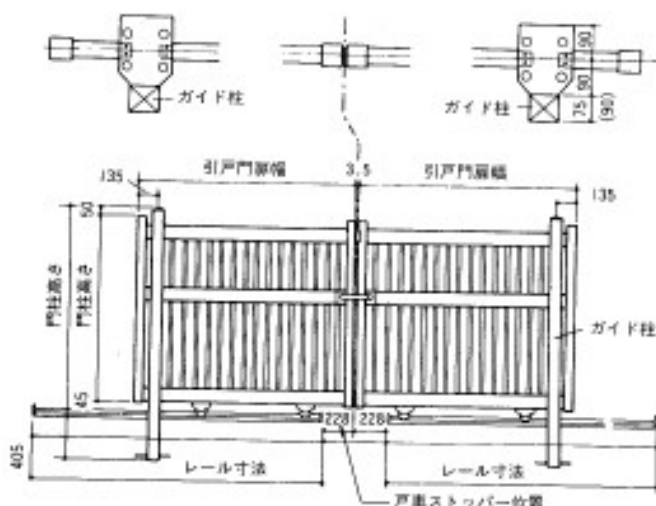
(単位ミリ)

門扉高さ	門柱高さ	A
1,000	1,095	600
1,200	1,295	800
1,400	1,495	1,000

●施工時必要寸法表

呼 称	施工に必要な寸法		有効開口幅
	1・2・3型	4型	
1・2・3・4A15・10・12・14	2,805	2,820	1,230
// A20 //	3,805	3,820	1,730
// A25 //	4,805	4,820	2,230
// A30 //	5,805	5,820	2,730
// A35 //	6,805	6,820	3,230
// A40 //	7,805	7,820	3,730

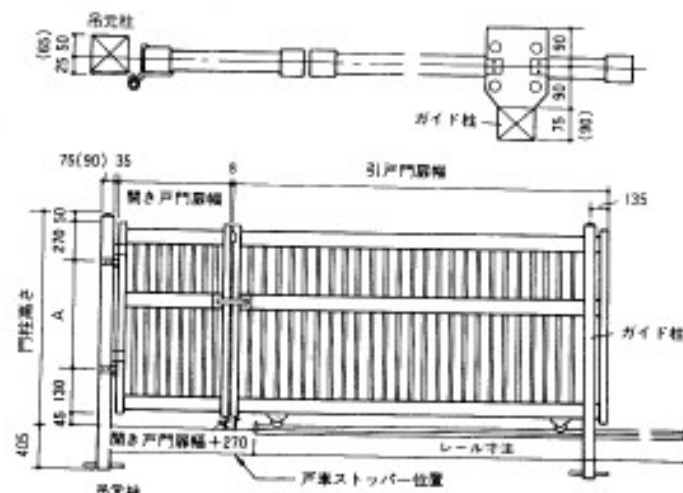
■両引分け(Cタイプ)



●施工時必要寸法表

呼 称	施工に必要な寸法		有効開口幅
	1・2・3型	4型	
1・2・3・4C15・15・10・12・14	5,465	5,465	2,460
// C20・20 //	7,465	7,465	3,460
// C25・25 //	9,465	9,465	4,460
// C30・30 //	11,465	11,465	5,460
// C35・35 //	13,465	13,465	6,460
// C40・40 //	15,465	15,465	7,460

■開戸付(Bタイプ)



●施工時必要寸法表

呼 称	施工に必要な寸法		有効開口幅
	1・2・3型	4型	
1・2・3・4B15・07・10・12・14	3,550	3,565	1,930
// B20・07 //	4,550	4,565	2,430
// B25・07 //	5,550	5,565	2,930
// B30・07 //	6,550	6,565	3,430
// B35・07 //	7,550	7,565	3,930
// B40・07 //	8,550	8,565	4,430
// B15・10 //	3,850	3,865	2,230
// B20・10 //	4,850	4,865	2,730
// B25・10 //	5,850	5,865	3,230
// B30・10 //	6,850	6,865	3,730
// B35・10 //	7,850	7,865	4,230
// B40・10 //	8,850	8,865	4,730

(注) W3500、W4000引戸戸車止の位置は
図中表示寸法に250%プラスしてください。

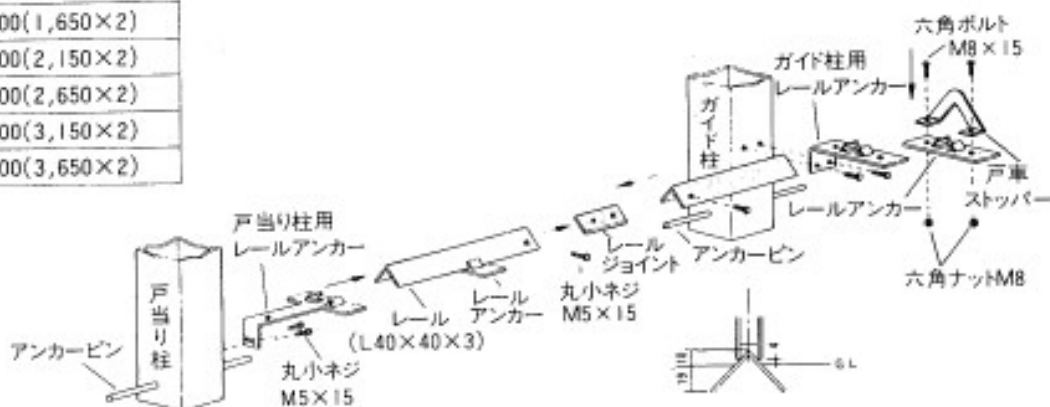
1. レールの取付

■レール寸法(サイズ別使用本数)

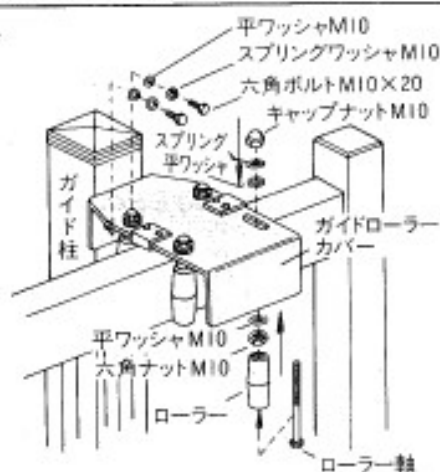
(単位ミリ)

呼称	レール寸法:幅
W15	2,300(1,150×2)
W20	3,300(1,650×2)
W25	4,300(2,150×2)
W30	5,300(2,650×2)
W35	6,300(3,150×2)
W40	7,300(3,650×2)

- 2分割のレールはジョイント金具と組立ビスで連結して下さい。
- レールをアンカープレートに差し込みスライドさせて配置します。
- レール端部の任意の位置に戸車ストッパーをつけ埋めます。
- 必ず水平をとり、モルタル仕上げのGLよりレールを10ミリ出るようにして下さい。

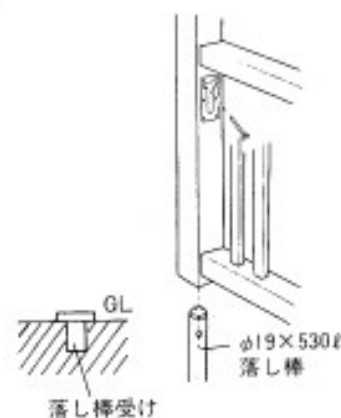


2. ガイドローラー取付け

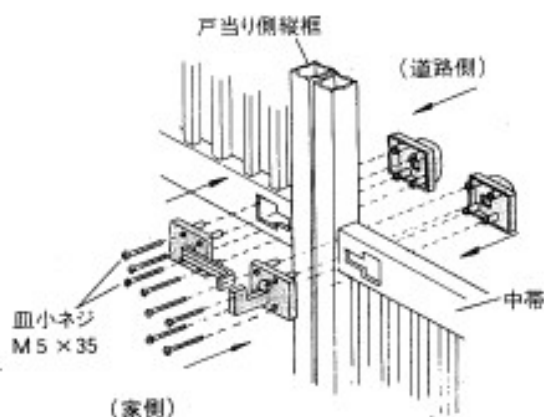


- 各柱の埋込み位置、水平、垂直をとり、コンクリートで固定します。引戸本体をレールに乗せてから、ガイドローラーカバーをガイド柱に六角ボルト(M10×20)で取付けて下さい。

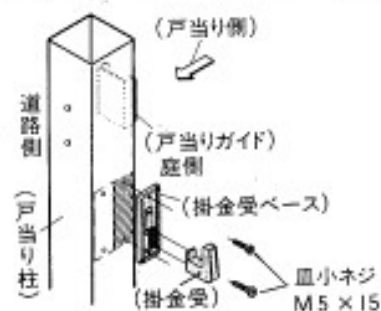
3. 落とし錠の取付け



4. 錠の取付け(開戸付・両引分岐)

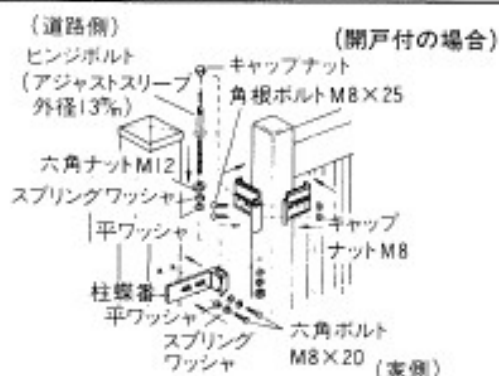


5. 錠受の取付

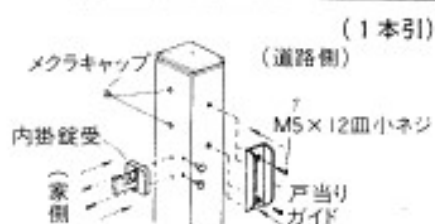


- 外観右引込みの場合
掛金受を掛金受ベースの 部に取付けた後掛金受ベースを戸当り柱 部に取付けて下さい。
- 外観左引込みの場合
掛金受を掛金受ベースの 部に取付けた後掛金受ベースを戸当り柱 部に取付けて下さい。

6. 本体吊元柱蝶番の取付け

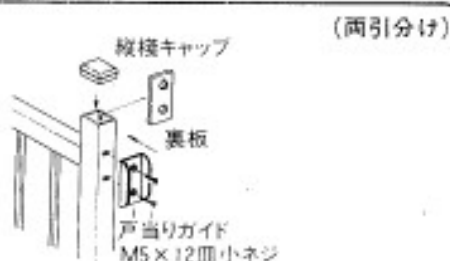


7. 戸当り柱、部品の取付け



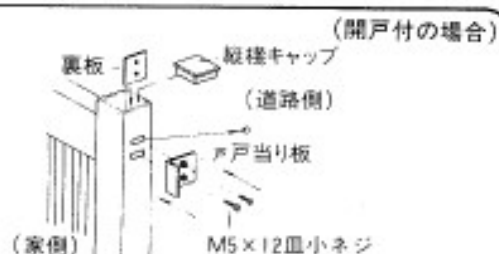
- 戸当り柱に上図のように内掛錠受と戸当りガイドを取付けます。戸当りガイドの反対側にはメクラキャップをつけ、内掛錠受は戸当りガイド側のメクラキャップをはずして取付けて下さい。

8. 戸当りガイドの取付け



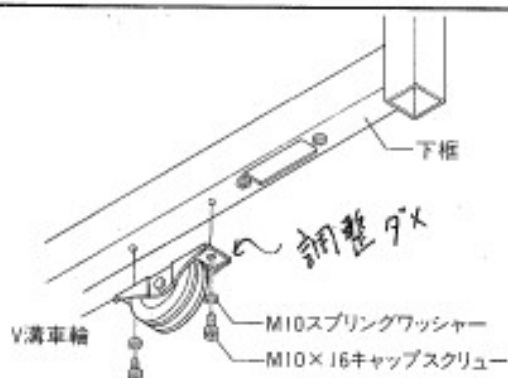
- 両引分けの場合片側の引戸縦枠に図のように裏板を入れ戸当りガイドを取付けます。

9. 戸当り板の取付け



- 開き戸付の場合、開き戸縦枠に戸当り板をつけます。図のように縦枠に裏板を入れ取りつけて下さい。後に縦横キャップを取りつけて下さい。

10. 車輪の取付け



工事店様へ

- 吊元柱、戸当り柱、ガイド柱の垂直及びレールの水平を出して施工して下さい。
- コンクリートの硬化後に扉本体の組付けを行って下さい。
- 組付け完了後、ボルトナット類の締め具合を確認して下さい。
- 施工時、本体に付着したコンクリート等は硬化前に拭き取って下さい。
- 施工終了後、扉の開閉に異常がないかを確認して下さい。

取説コード

D35

U-K3

