

516 POLYステンスライド2・4型

—複連式—

- このたびは、東洋エクステリア製品をお買いあげいただきましてまことにありがとうございます。
- 正しく施工、組付をしていただく為に、施工前に必ず取付説明書をお読み下さい。

■梱包明細書

①本体セット(各1枚1梱包)

名 称	部品梱包明細	数 量
基本本体 (引戸本体)	縦框キャップ	2
	丸落し棒セット(受け付)	1
連結本体 (吊元引戸)	縦框キャップ	2
	丸落し棒セット(受け付)	1

②門柱セット(2本1梱包)

名 称	員 数
戸当り柱	1
ガイド柱	1

③部品セット

名 称	員 数
1本引用錠金具セット	1セット
戸当り柱用レールアンカー	1
ガイド柱用レールアンカー	1
M5×15 セムス小ネジ	4
ガイドローラーカバー	1
M10 ローラー軸	4
ゴム ローラー	4
M10 キャップナット	4
M10 平ワッシャー	8+2
M10 スプリングワッシャー	4+2
M10 六角ナット(スモール)	4
M10×20 六角ボルト	2
召合わせローラーカバー	1
裏板	1
M10 ローラー軸	4
ゴム ローラー	4
M10 キャップナット	4
M10 平ワッシャー	8+2
M10 スプリングワッシャー	4+2
M10 六角ナット(スモール)	4
M10×20 六角ボルト	2
レールアンカー	2
2本レール用レールアンカー	2
戸車ストッパー	3

名 称	員 数
アンカーピン φ9×200φ	2
V溝車輪	4
M10×16 キャップスクリュー	8
M10 スプリングワッシャー	8
M8 六角棒スパナ	1
錠メクラカバー	1セット
M4×30 丸皿小ネジ	2
取付説明書	1
戸当りガイド	1
M5×12 皿小ネジ	2

④レールセット

型 式	レールサイズ(3×40×40)					レール ジョイント	ナベ小ネジ 5×16
	1150	1500	1650	2000	2200		
15-15	1	1			1	2	4
15-20			1	1	1	2	4
20-20		2	2		1	3	6
20-25	2	1		2	1	4	8
25-25	2	3		1	1	5	10
25-30		2	2	2	1	5	10
30-30			2	4	1	5	10

■型式一覧表

- 引戸本体—吊元引戸

型 式	本体寸法	
	幅	高さ
12	2T15-15-12	3,000×1,200
	2T15-20-12	3,500×1,200
	2T20-20-12	4,000×1,200
	2T20-25-12	4,500×1,200
	2T25-25-12	5,000×1,200
H	2T25-30-12	5,500×1,200
	2T30-30-12	6,000×1,200

型 式	本体寸法	
	幅	高さ
14	4T15-15-14	3,000×1,400
	4T15-20-14	3,500×1,400
	4T20-20-14	4,000×1,400
	4T20-25-14	4,500×1,400
	4T25-25-14	5,000×1,400
H	4T25-30-14	5,500×1,400
	4T30-30-14	6,000×1,400

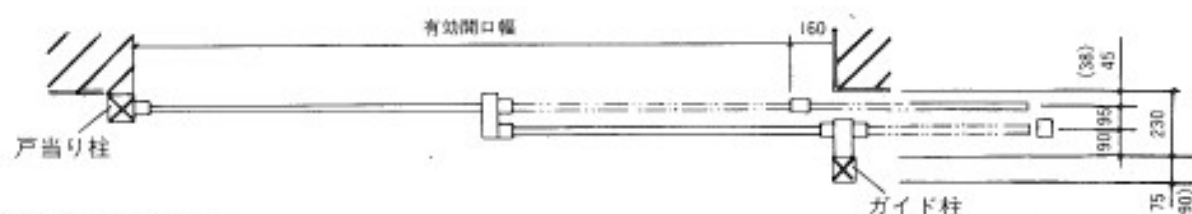
■ 施工寸法図

● 図中 () 内寸法は 4 型

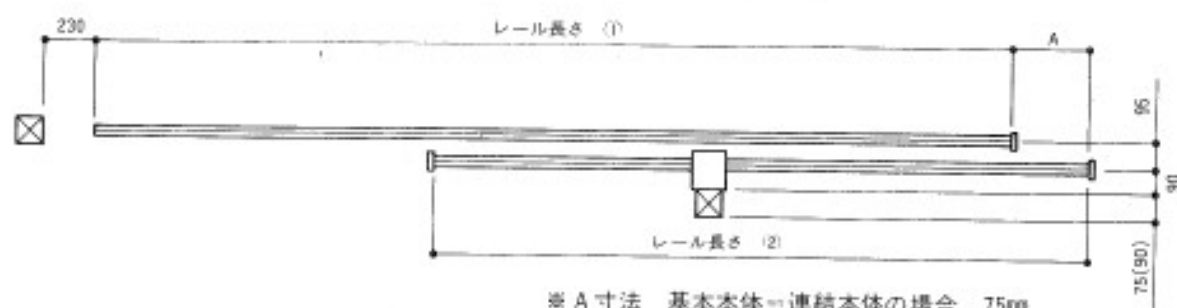
■ 複連式 (内観図)

● 納まり寸法: H (高さ)

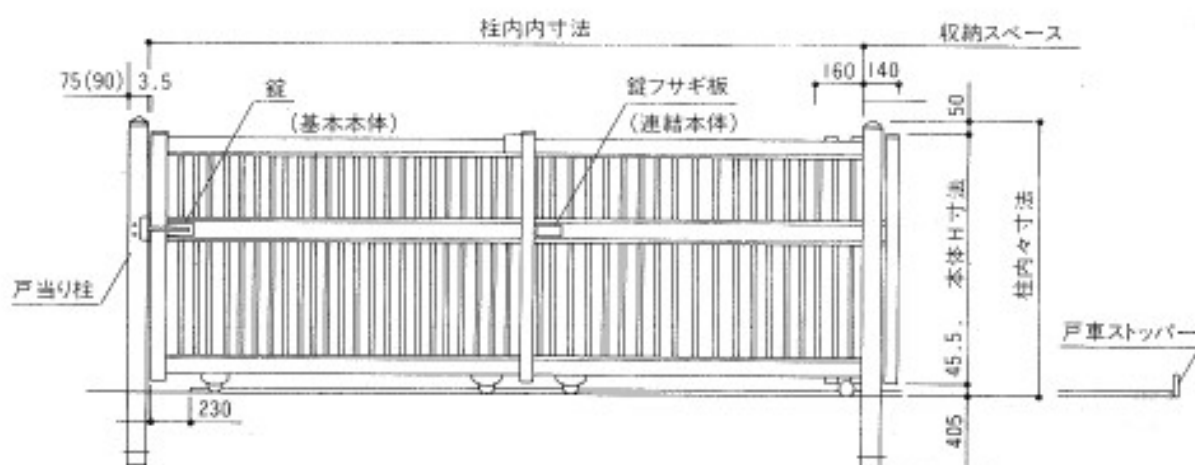
門扉高さ	門柱高さ
1,200	1,295
1,400	1,495



柱・レール施工寸法



※ A 寸法 基本本体⇄連結本体の場合 75mm
基本本体⇄連結本体の場合 575mm



● 2 型施工必要寸法

(単位ミリ)

呼称	施工に必要な開口幅	有効開口幅	柱内々寸法	収納スペース
2T15-15-12	4,339	2,654	2,814	1,450
2T15-20-12	5,339	3,154	3,314	1,950
2T20-20-12	5,839	3,654	3,814	1,950
2T20-25-12	6,839	4,154	4,314	2,450
2T25-25-12	7,339	4,654	4,814	2,450
2T25-30-12	8,339	5,154	5,314	2,950
2T30-30-12	8,839	5,654	5,814	2,950

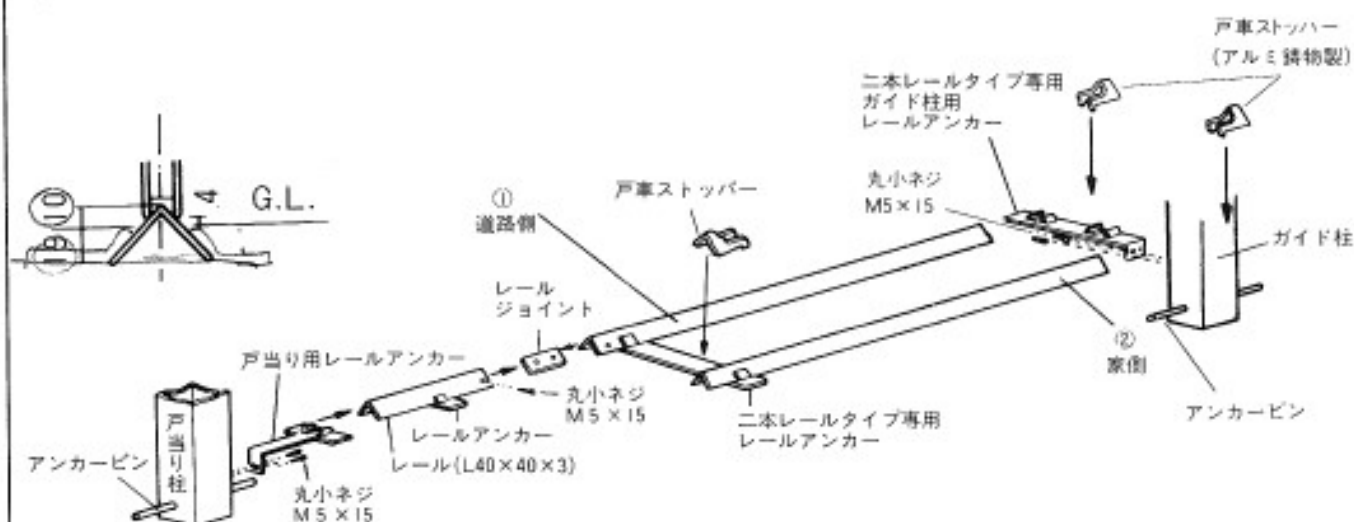
● 4 型施工必要寸法

(単位ミリ)

呼称	施工に必要な開口幅	有効開口幅	柱内々寸法	収納スペース
4T15-15-14	4,339	2,654	2,814	1,450
4T15-20-14	5,339	3,154	3,314	1,950
4T20-20-14	5,839	3,654	3,814	1,950
4T20-25-14	6,839	4,154	4,314	2,450
4T25-25-14	7,339	4,654	4,814	2,450
4T25-30-14	8,339	5,154	5,314	2,950
4T30-30-14	8,839	5,654	5,814	2,950

1. 複連式レールの取付

- レールの長さは下表レール寸法(サイズ別使用本数)を確認の上ご使用下さい。
- レールのジョイントはジョイント金具と組立ビスで連結して下さい。(下図参照)
- 戸車ストッパーは、レール後端部2ヶ所と連結本体先端部の計3ヶ所の位置につけ埋込んで下さい。

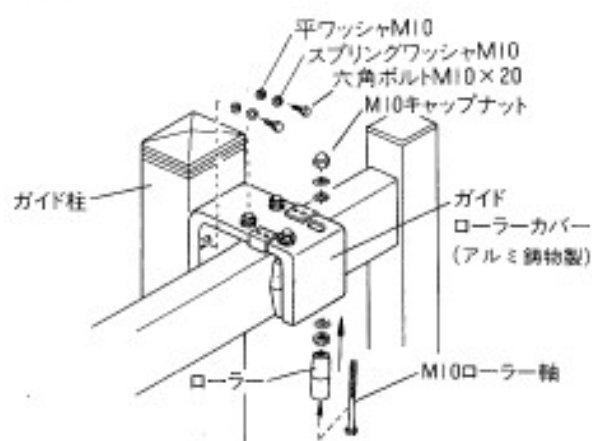


■レール寸法(サイズ別使用本数) (単位:ミリ)

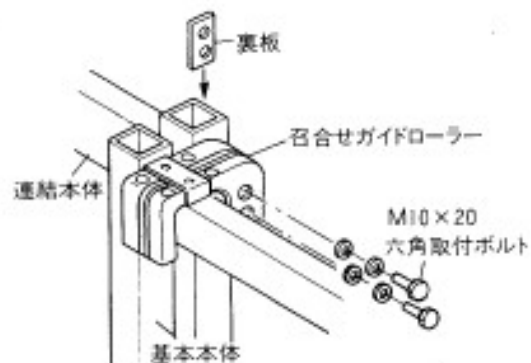
呼称	レール長	1500	2000	2200	1150	1650
15-15	①	3,700	1	1		
	②	2,300			2	
15-20	①	4,200		1		
	②	3,300				2
20-20	①	5,200	2		1	
	②	3,300				2
20-25	①	5,700	1	1	1	
	②	4,300				2

呼称	レール長	1500	2000	2200	1150	1650
25-25	①	6,700	3		1	
	②	4,300		1		2
25-30	①	7,200	2	1	1	
	②	5,300				2
30-30	①	8,200		3	1	
	②	5,300		1		2

2. ガイドローラーの取付け

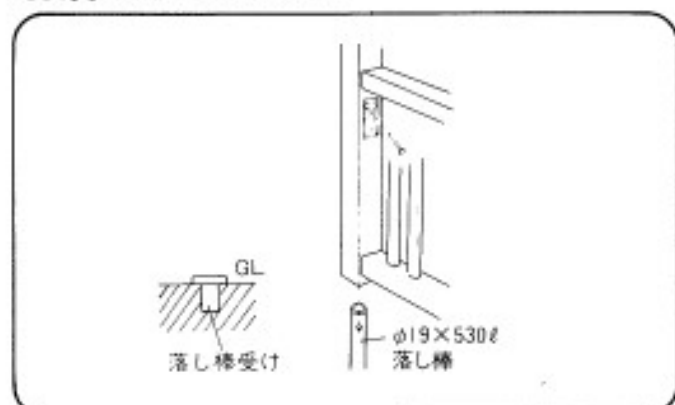


3. 召合せガイドローラー取付け

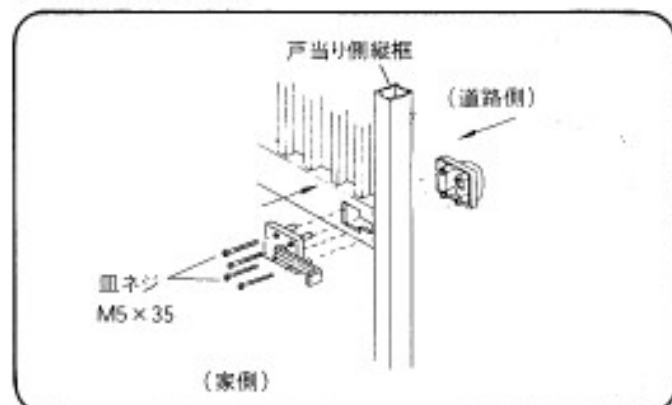


- 召合せガイドローラー金具を連結本体、先端上部に図のように取付けて下さい。

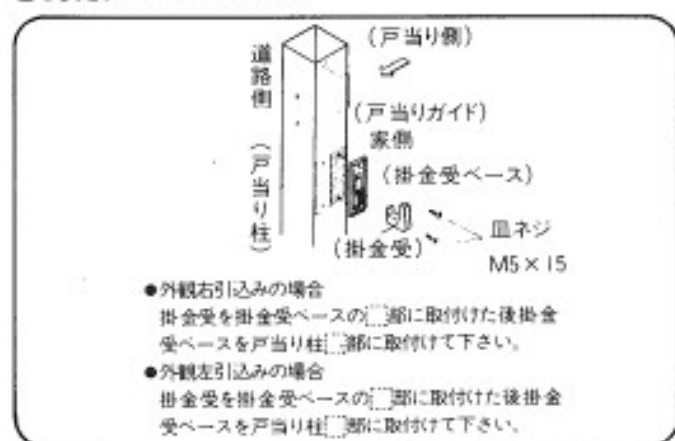
4. 落とし錠の取付け



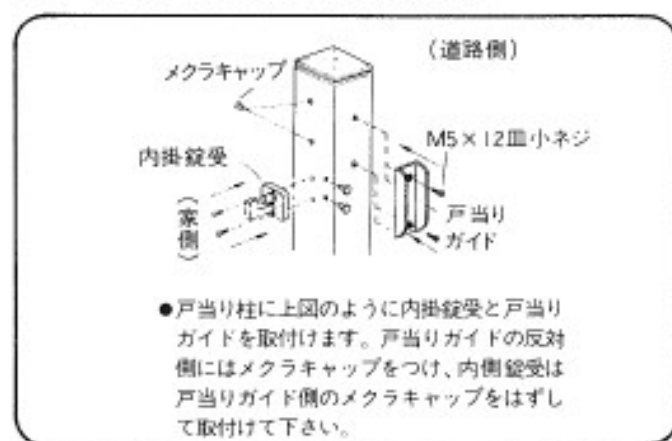
5. 錠の取付け



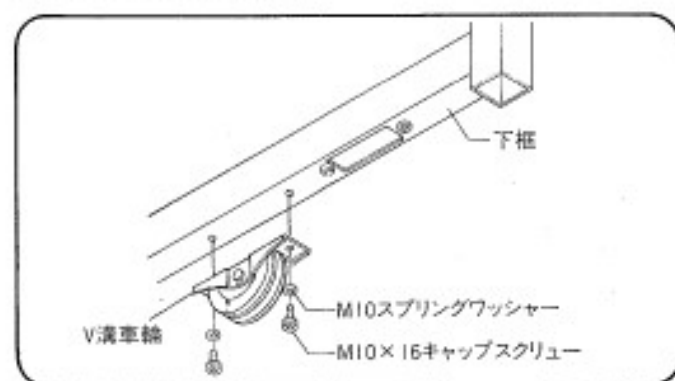
6. 錠受の取付け



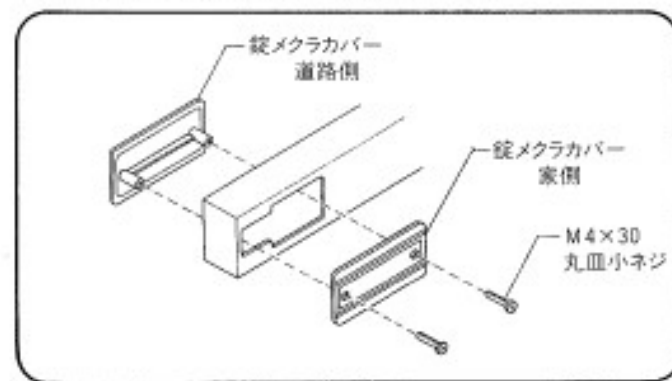
7. 戸当り柱、部品の取付け



8. 車輪の取付け



9. 錠メクラカバーの取付け



工事店様へ

- 吊元柱、戸当り柱、ガイド柱の垂直及びレールの水平を出して施工して下さい。
- コンクリートの硬化後に原本体の組付けを行って下さい。
- 組付け完了後、ボルトナット類の締め具合を確認して下さい。
- 施工時、本体に付着したコンクリート等は硬化前に拭き取って下さい。
- 施工終了後、扉の開閉に異常がないかを確認して下さい。

取説コード

D36

U・E