

—サイドパネル—

- このたびは、東洋エクステリア製品をお買いあげいただきましてまことにありがとうございます。
- 正しく施工、組付をしていただく為に、施工前に必ず本取付説明書、および『サイドパネル取付説明書-共通編-』をお読み下さい。

■梱包明細書

①枠セットA (1梱包)

名称	員数
上棧	1
下棧	1
端部カバー	2

②パネルセットD (3枚入) (1梱包)

名称	員数
パネル	3

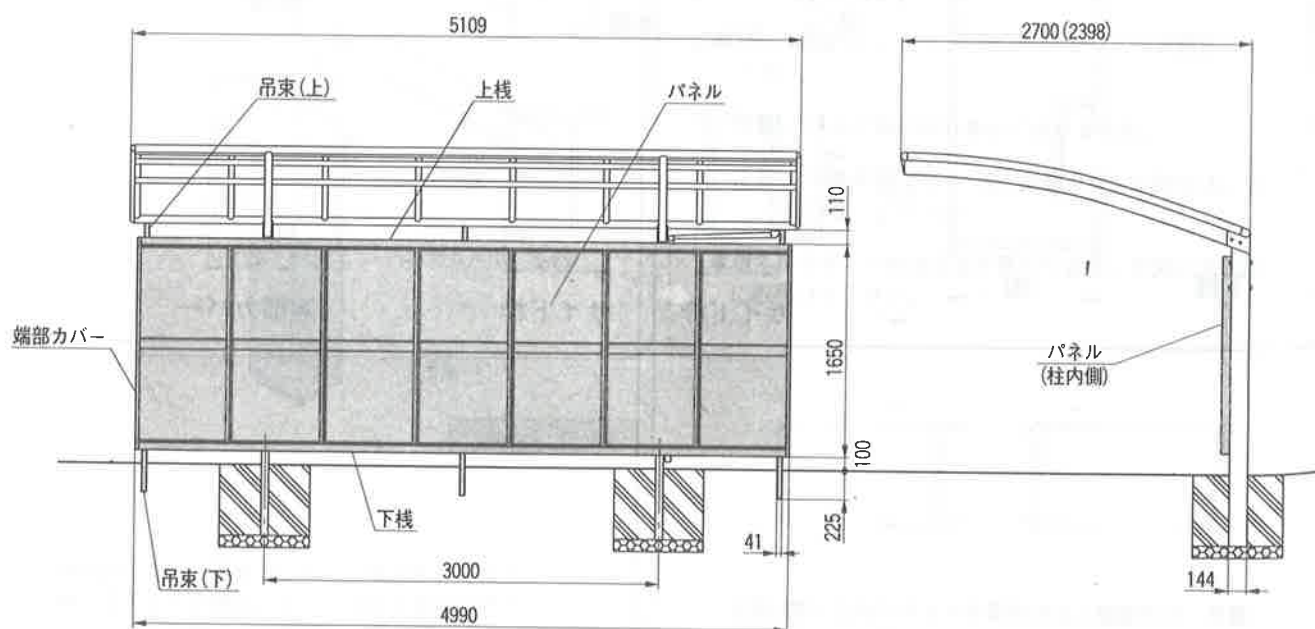
③パネルセットD (2枚入) (2梱包)

名称	員数
パネル	2

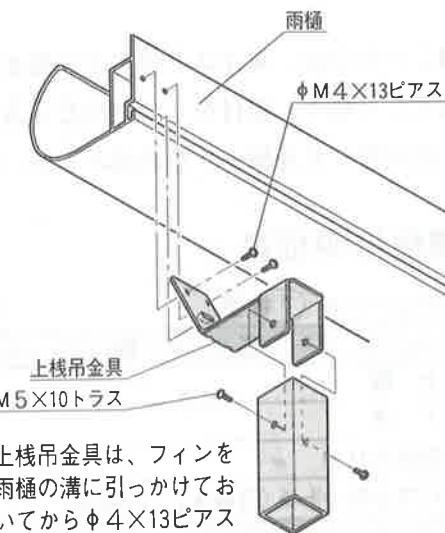
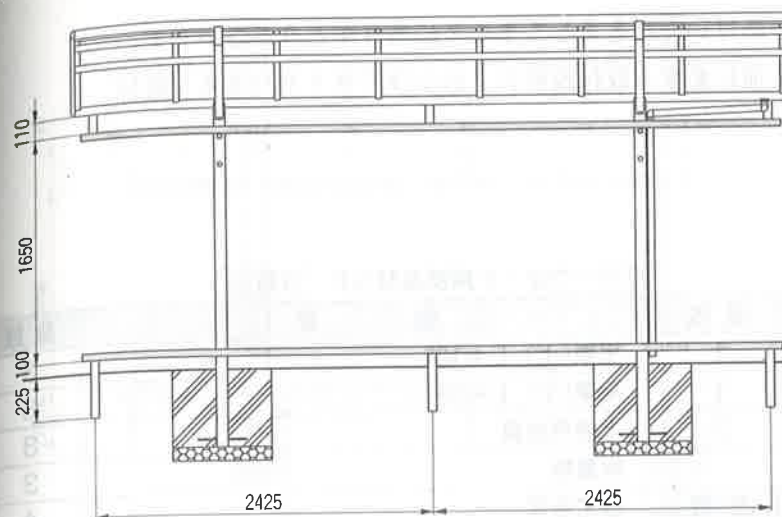
③フェイスポート用部品セット (1梱包)

名称	員数
吊束(上) L=108	3
吊束(下) L=325	3
上棧吊金具	3
固定金具	4
固定金具裏板	4
上棧吊金具取付ネジ M4×13ピース	6
固定金具取付ボルト M8×14(平座金・バネ座金付)	8
吊束取付ネジ M5×10トラス	20
パネル固定ネジ M4×13ピース	10
端部カバー取付ネジ M4×13ピース	8

1. 姿図および各部名称

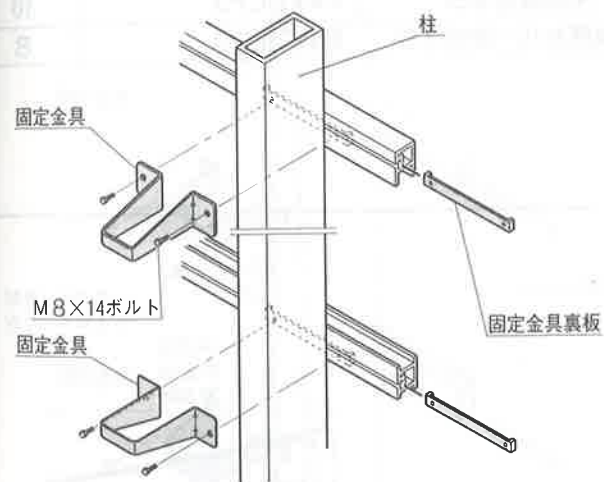


2. 上棧、下棧の取付け(1)



注) ●上棧吊金具は、フィンが雨樋の溝に引っかけておいてからφ4×13ピースで固定して下さい。

3. 上棧、下棧の取付け(2)



- ①上下棧に固定金具裏板を入れ、固定金具とM8×14ボルトで上下棧を取付けて下さい。
- 注) ●固定金具には、上下の向きがあります。必ず図のような向きで取付けて下さい。
- 上下棧は柱の内側に取付けますので御注意下さい。
 - 上棧・下棧の取付ピッチは1650mmを必ず守って下さい。

- 吊束(上)、(下)の取付け
- パネルの取付け
- 端部カバーの取付け
- 吊束の基礎施工

に関しては、『サイドパネル取付説明書-共通編-』をお読み下さい。