

フェイスポート

—基本・M・Y合掌・縦連棟・ロング柱—

- このたびは、東洋エクステリア製品をお買いあげいただきましてまことにありがとうございます。
- 正しく施工、組付をしていただく為に、施工前に必ず取付説明書をお読み下さい。

■梱包明細書

①柱セット (1梱包)

名 称	員 数	
	51型	58型
標準	2	3
ロング柱	2	3

②上りセット (1梱包)

名 称	員 数	
	51型	58型
上り	2	3

③アーチ側枠セット (1梱包)

名 称	員 数	
	51型	58型
側枠R・L	各1	各1
中間アーチ	6	7
端部アーチR・L	各1	各1
アーチカバー(樹脂)	8	9

④母屋セット (1梱包)

名 称	員 数	
	51型	58型
母屋	3	3
雨樋	1	1
前枠	1	1
縦樋(L=3000, φ42)	1	1

⑤ジョイントセット (1梱包)

名 称	員 数	
	51型	58型
ジョイント	2	3
ジョイントカバーR・L	各2	各3
ジョイントカバー取付ネジ φ5×45サラ	4	6

⑥屋根材セットE (2梱包) (51型：7枚, 58型：8枚)

名 称	員 数	
	3枚入	4枚入
24型屋根材(アクリル, 699×2405, t=2.0)	3	4
27型屋根材(アクリル, 699×2708, t=2.0)	3	4

⑦部品セット (1梱包)

名 称	員 数	
	51型	58型
前枠一側枠コーナーキャップR・L	各1	各1
雨樋一側枠コーナーキャップR・L	各1	各1
上りキャップ	2	3
前枠・雨樋固定金具	4	6
上り用止水パッキン	2	3

名 称	員 数		
	51型	58型	
前枠部品(上) L=673mm	7	8	
前枠部品(下) L=665mm	7	8	
アンカー棒	2	3	
コーキング剤	1	1	
ジョイント組付ボルト M8×30六角ボルトセムス	16	24	
アーチカバー固定ネジ φ4×19ナベピアス	8	9	
アーチ固定ネジ φ4×19ナベピアス	40	45	
前枠・雨樋固定金具取付ネジ φ5×25ナベテクス	4	6	
前枠・雨樋取付ネジ φ4×13ナベピアス	4	6	
母屋固定ネジ φ4×13ナベピアス	6	9	
コーナーキャップ取付ネジ φ4×13ナベピアス	8	8	
アーチ固定ネジ(予備) φ4×19ナベピアス	3	3	
雨 樋 セ ツ ト	アタッチメント	1	1
	92°エルボー	2	2
	サドル	2	2
	サドル受け	2	2
	孔フサギキャップ	1	1
	雨樋パッキン	2	2
	アタッチメント・孔フサギキャップ取付ネジ φ4×12トラスタッピングネジ	4	4
	サドル受け取付ネジ φ4×19ナベピアス	2	2
	接着剤	1	1

⑧連棟アーチセット

名 称	員 数	
	51型	58型
中間アーチ	6	7
端部アーチR	1	1
連棟アーチ	1	1
雨樋連結金具	1	1
前枠連結金具	1	1
雨樋・前枠連結金具取付ネジ φ4×13ナベピアス	4	4
アーチカバー(樹脂)	8	9

⑨M合掌材セット (1梱包)

名 称	員 数	
	51型	58型
M合掌材	1	1

⑩ M合掌部品セット (1梱包)

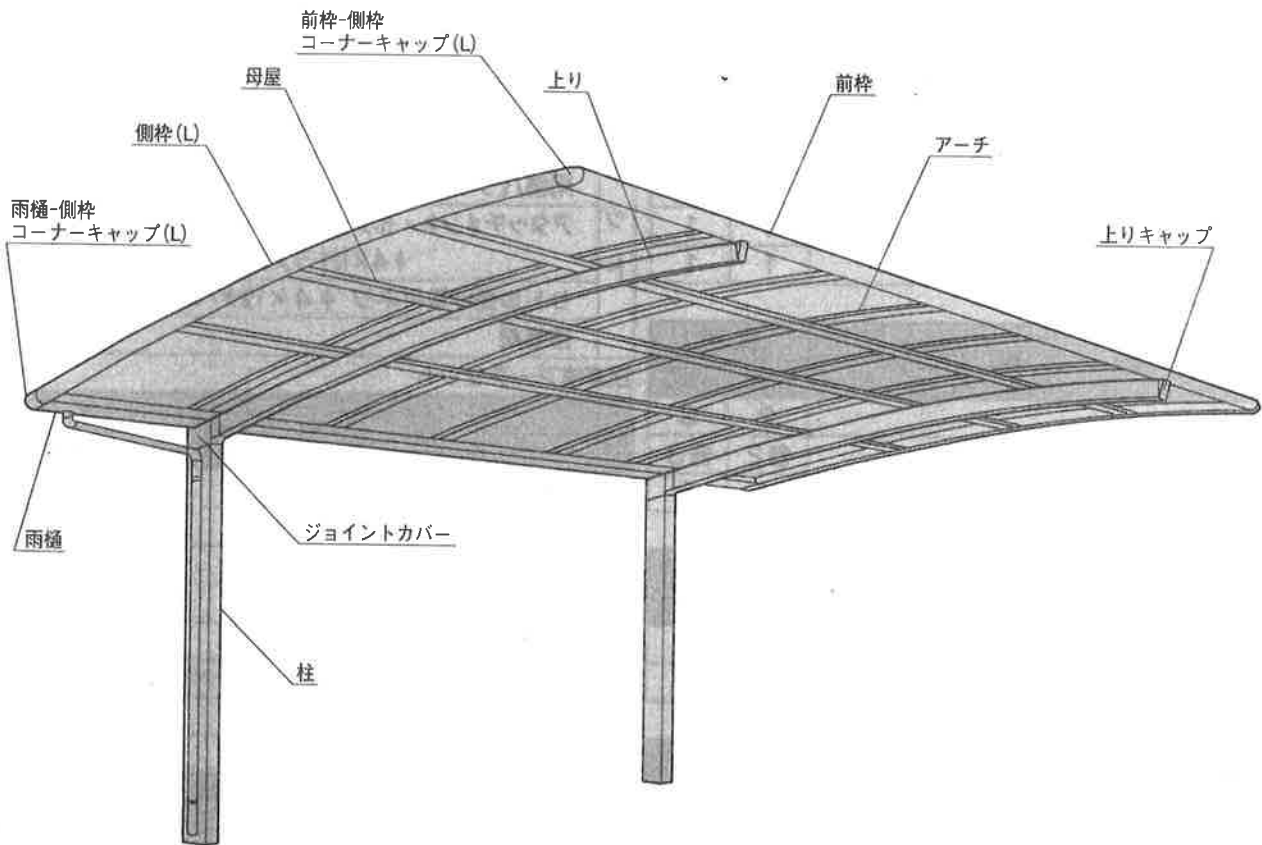
名 称	員 数	
	51型	58型
M合掌材取付金具	4	5
M合掌キャップ	2	2
上り連結金具	2	3
上り連結金具取付ボルト M8×70六角ボルトセムス	4	6
上り連結金具取付袋ナット M8用	4	6
上り連結金具取付平座金 M8用	4	6
上り連結金具固定ネジ φ4×13ナベピアス	4	6
M合掌材取付ネジ φ4×13ナベピアス	4	5
M合掌キャップ取付ネジ φ4×13ナベピアス	4	4

⑪ Y合掌材セット (1梱包)

名 称	員 数	
	51型	58型
Y合掌材	1	1
Y合掌材取付金具	4	5
柱連結金具	4	6
Y合掌キャップ	2	2
Y合掌材取付ネジ φ4×13ナベピアス	4	5
Y合掌キャップ取付ネジ φ4×13ナベピアス	4	4

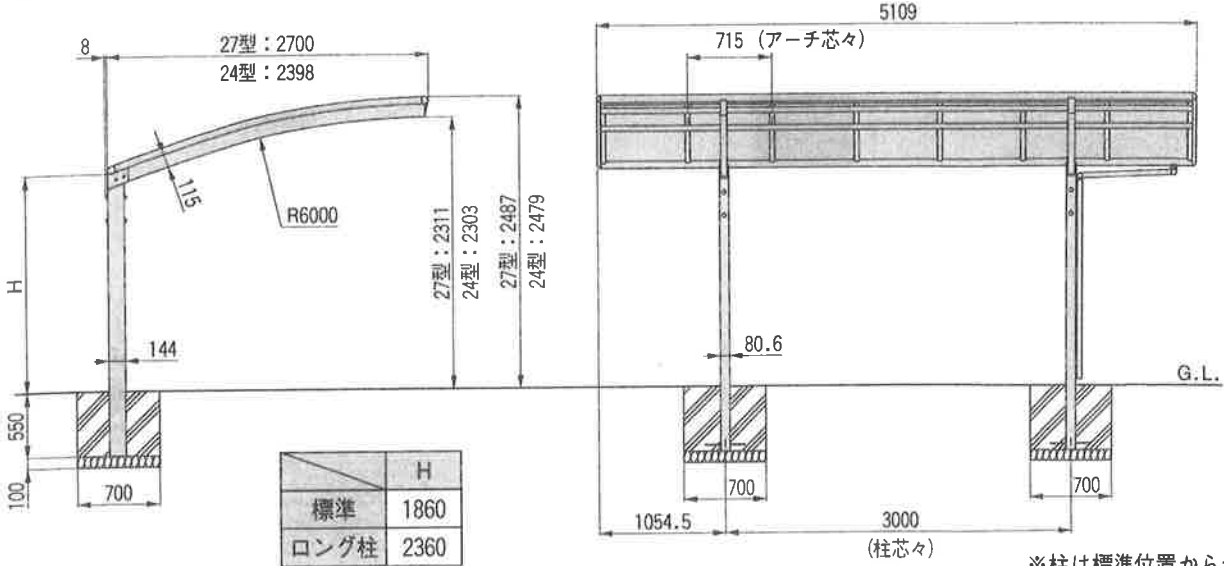
— 基本 —

姿図及び各部名称



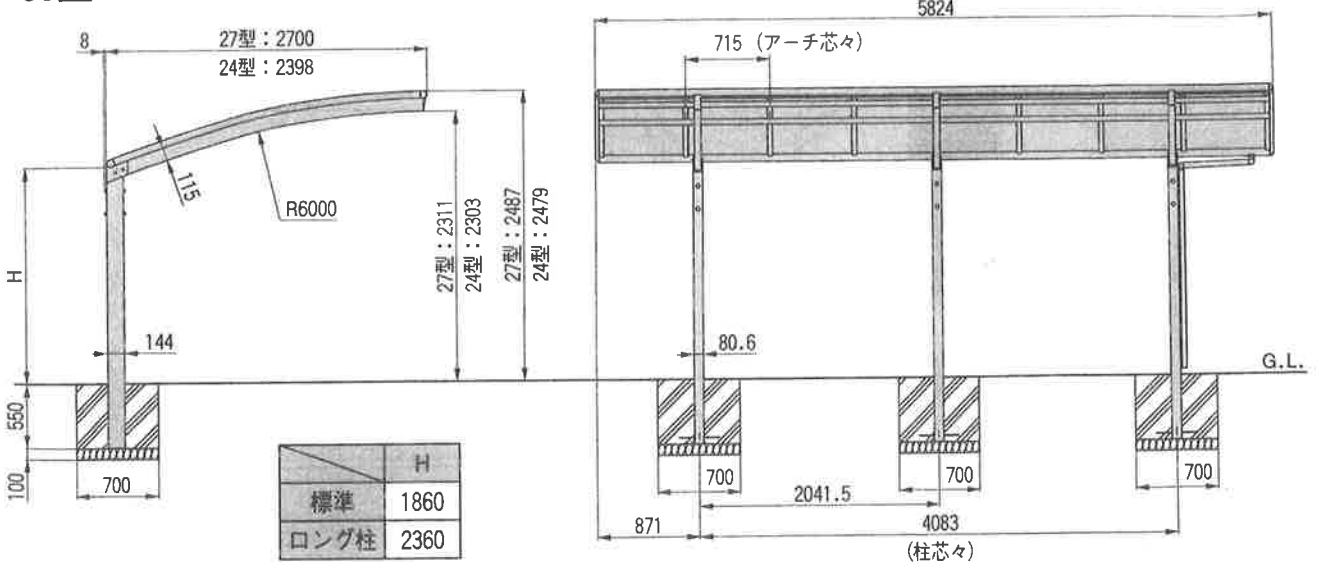
2.基本寸法

51型



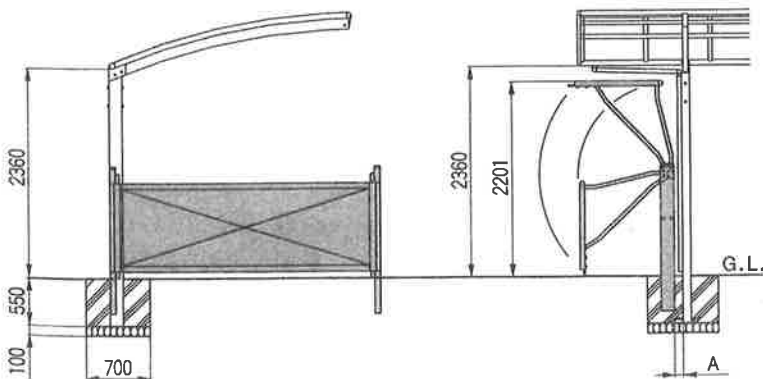
※柱は標準位置から±100mm
以内に施工して下さい。
※ロング柱も柱は2本です。

58型



※柱は標準位置から±200mm
以内に施工して下さい。
※ロング柱も柱は3本です。

●オーバードアとともに施工される場合

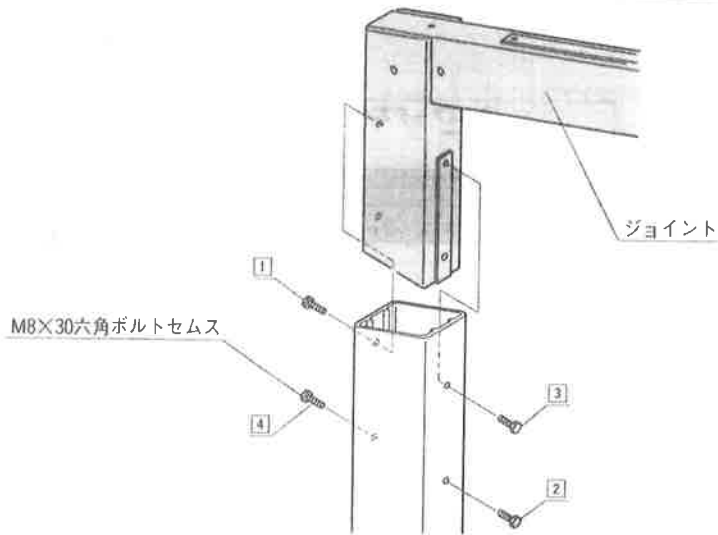


※オーバードアを施工される場合は、
ロング柱仕様にして下さい。
ロング柱を300mm切つめると標準
のオーバードア桁下にすっきり納
ります。
(左図はハイルーフタイプ(H-10)の
施工の一例です。詳細はオーバ
ードアの取付説明書を御覧下さい。)

< A寸法 >

	H:10	H:12
標準	150	350
ハイルーフ	100	200

3. ジョイントの組付

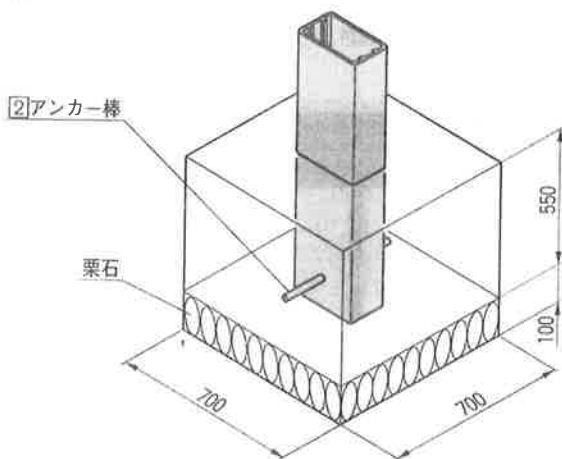


ジョイントを柱に差し込みM8×30六角ボルトセムスで柱に取付けて下さい。

<注意>

- M8×30六角ボルトセムスは、①、②、③、④の順に本締めして下さい。順番が異なると、屋根が前下がりになる場合があります。

4. 基礎施工



①コンクリート施工は骨組完了後に行い硬化後屋根材を組込んで下さい。

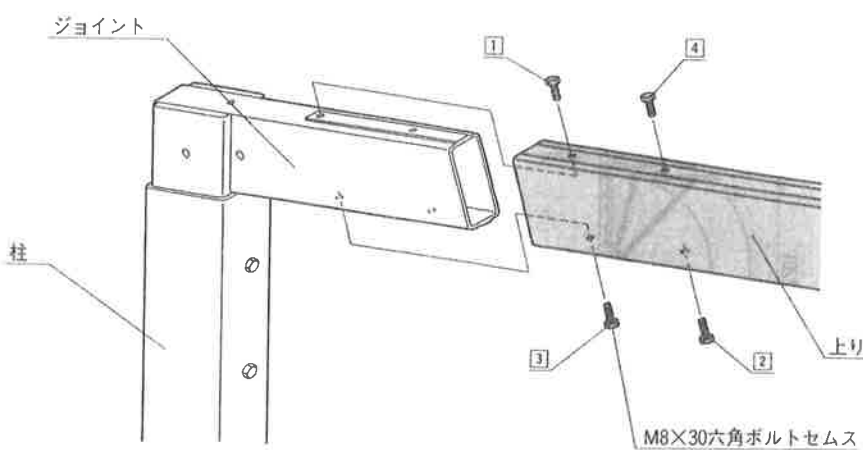
②アンカー棒(φ9×300)は必ず施工して下さい。

<ピアスネジについて>



"ピアスネジ"(製法によってはテクスネジ)は、先端部分がドリルの刃と同様の形状となっています。このため、下穴加工をすることなく直接、穴あけ、ネジ止めできます。本説明書の中で"ピアスネジ"での取付方法を示している場合は、本体側に穴加工をしてありませんのでご注意ください。

5. 上りの取付け

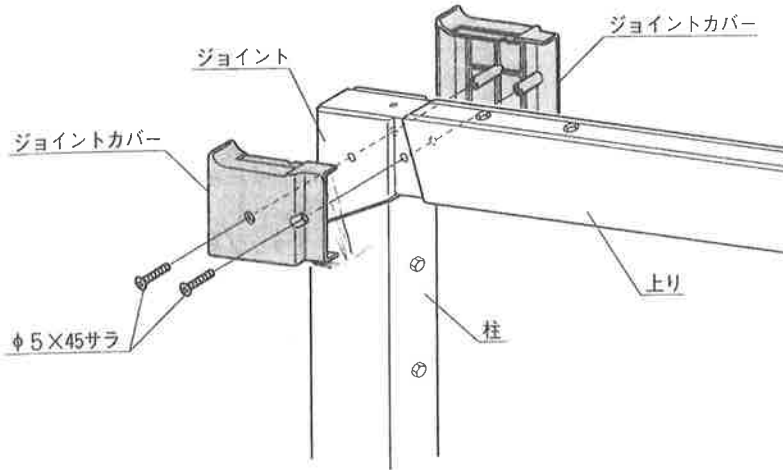


上りをM8×30六角ボルトセムスでジョイントに取付けて下さい。

<注意>

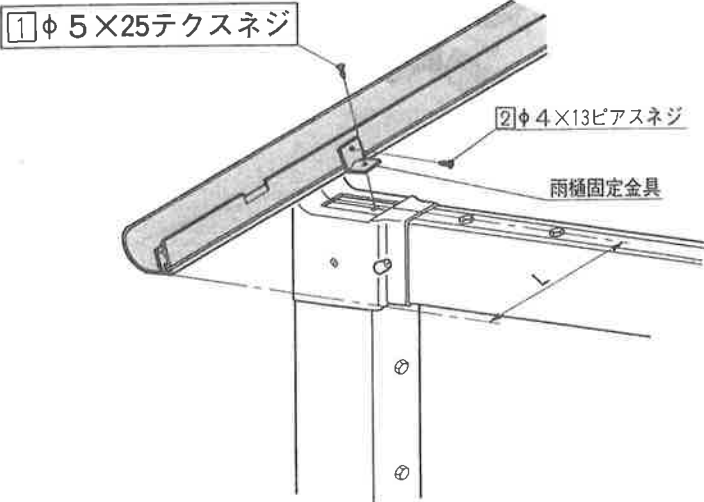
- M8×30六角ボルトセムスは、①、②、③、④の順に本締めして下さい。順番が異なると、屋根が前下がりになる場合があります。

6. ジョイントカバーの取付



柱にジョイントカバーをφ5×45サラで固定して下さい。

7. 雨樋の固定



①雨樋固定金具を雨樋の溝に入れ、雨樋固定金具を『φ5×25テクスネジ』でジョイントに固定して下さい。

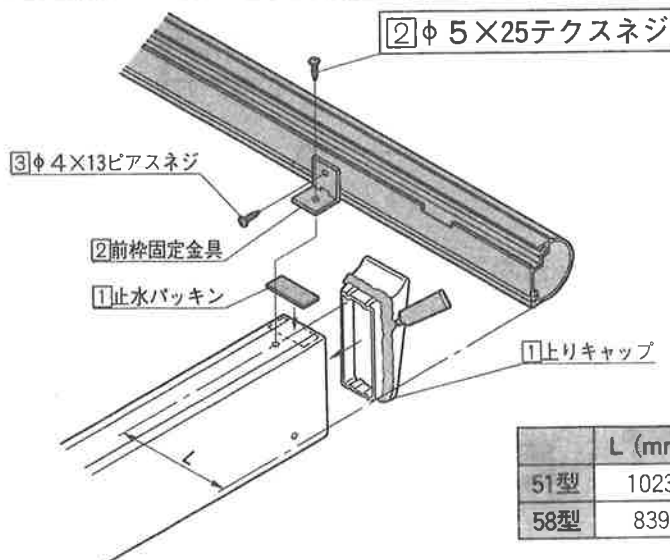
※「φ5×25テクスネジ」は、強度上重要な意味をもちますので、おまちがえない様おねがいたします。

②雨樋の柱中心位置シールに合わせてφ4×13ナベピアスで雨樋を固定して下さい。

※雨樋端部から上り中心までの距離は下表です。

	L (mm)
51型	1023
58型	839

8. 前枠の固定



①上りに止水パッキンと上りキャップを取付けて下さい。この時上りキャップにコーキングを施して下さい。

②前枠固定金具を前枠の溝に入れ、前枠固定金具をφ5×25テクスネジで上りに固定して下さい。

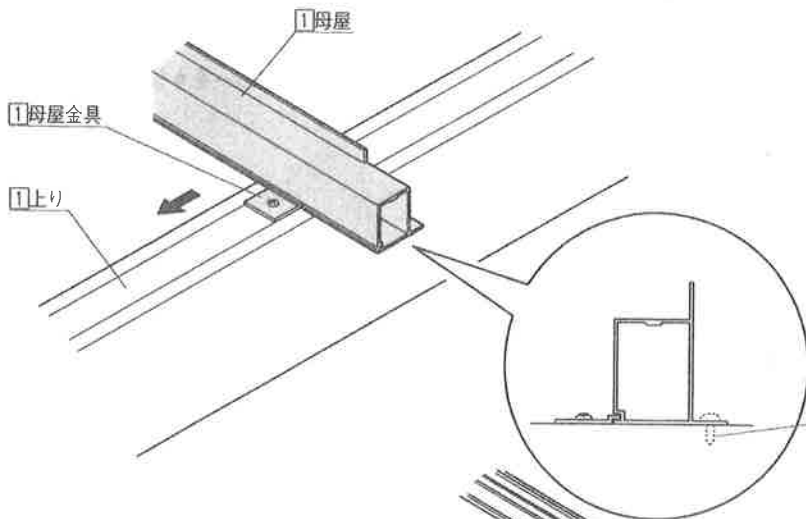
※「φ5×25テクスネジ」は、強度上重要な意味をもちますので、おまちがえない様おねがいたします。

③前枠の柱中心位置シールに合わせてφ4×13ナベピアスで前枠を固定して下さい。

※前枠端部から上り中心までの距離は下表です。

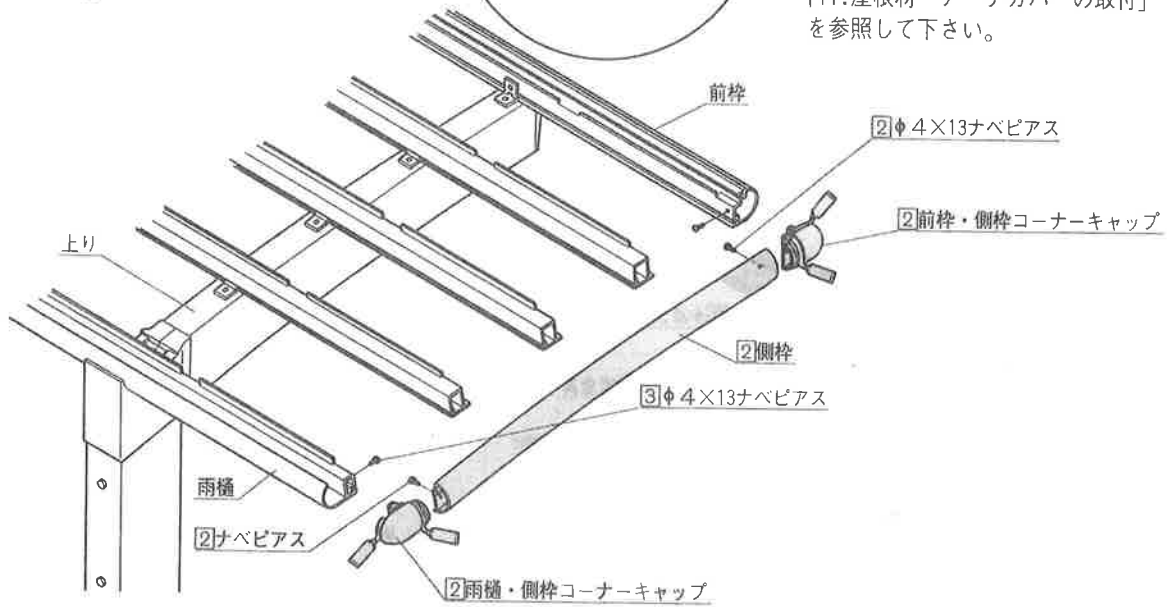
	L (mm)
51型	1023
58型	839

9. 母屋・側枠の取付

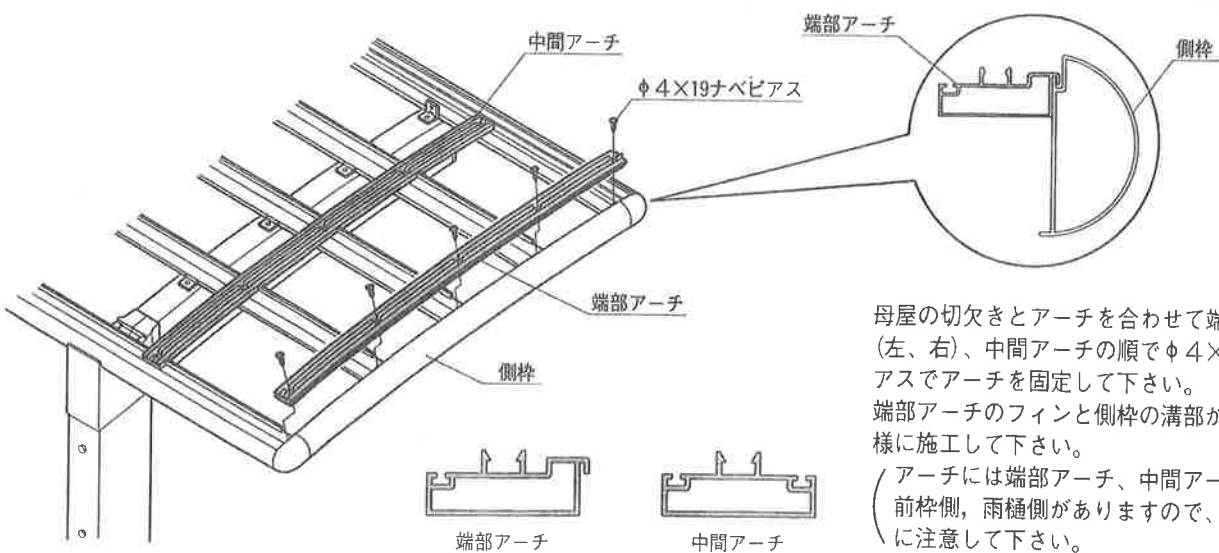


- ①上りの母屋金具に母屋を差し込んで下さい。
- ②側枠に雨樋・側枠コーナーキャップ及び前枠・側枠コーナーキャップを差し込み、 $\phi 4 \times 13$ ナベピアスで固定して下さい。
この時、コーナーキャップにコーキングを施して下さい。
- ③コーナーキャップを前枠・雨樋に差し込み、 $\phi 4 \times 13$ ナベピアスで取付けて下さい。
この時、接合面にコーキングを施して下さい。
※側枠のシール側が前枠方向です。

※このネジは後で取付けます。
「11. 屋根材・アーチカバーの取付」を参照して下さい。

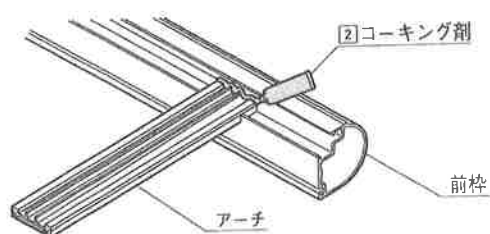
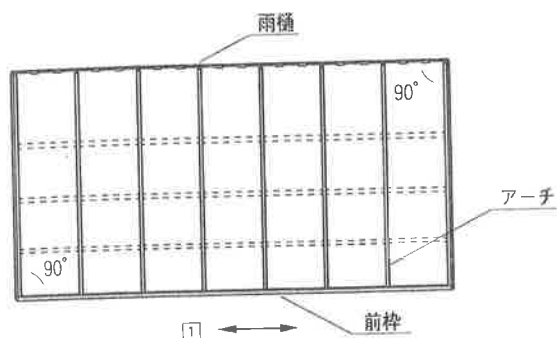


10. アーチの取付

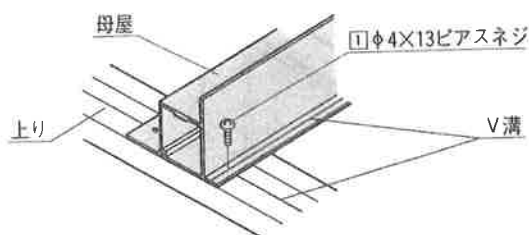


母屋の切欠きとアーチを合わせて端部アーチ(左、右)、中間アーチの順で $\phi 4 \times 19$ ナベピアスでアーチを固定して下さい。
端部アーチのフィンと側枠の溝部がかみ合う様に施工して下さい。
(アーチには端部アーチ、中間アーチ及び前枠側、雨樋側がありますので、孔位置)に注意して下さい。

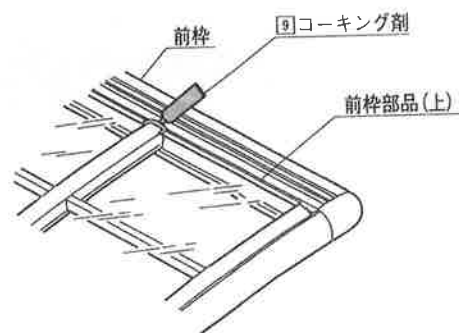
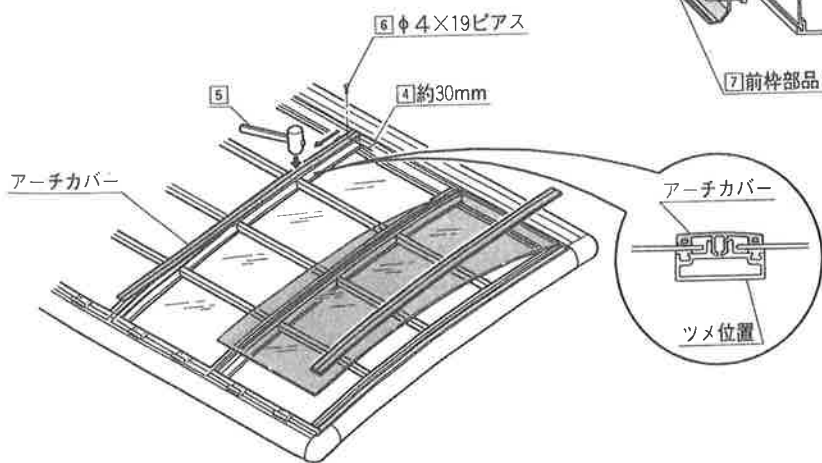
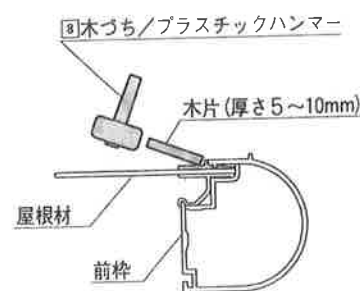
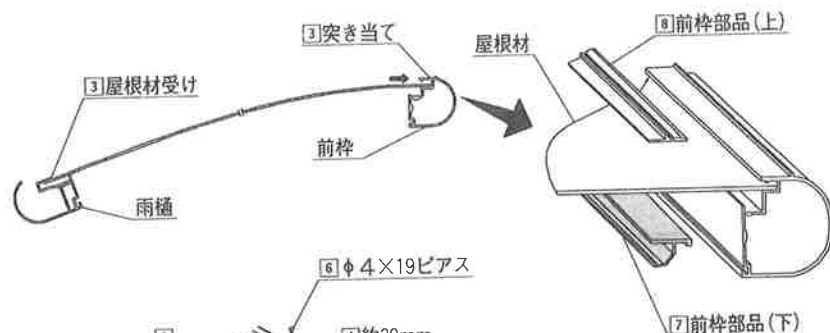
11. 屋根材・アーチカバーの取付



- ①アーチと雨樋・前枠が直角かどうかを調べ、直角が出ていない場合は、前枠を矢印方向に移動させ、調整して下さい。調整後、母屋のV溝と上りのV溝を合わせφ4×13ピースで固定して下さい。
- (上りには下孔があいてませんので、φ3.4のドリルで下孔)をあけ作業して下さい。



- ②前枠とアーチの接合部にコーキングを施して下さい。
- ③屋根材を前枠のミゾに突き当てて、屋根材受けに差し込んで下さい。
- ④アーチカバーの前枠側、約30mmの位置のツメの中心にφ3.5の下穴をあけて下さい(アーチ本体への穴加工は不要です)。



- ⑤アーチカバーは前枠に突き当て木づちでたたきながらアーチに固定して下さい。
- (注意) アーチカバーとツメ位置が一致していることを確認してから取付け作業を開始して下さい。
- 木づちでたたき間隔はきめ細かくし、取付完了後はアーチカバー全長に渡ってしっかり固定されていることを必ず確認して下さい。
- ⑥アーチカバー固定後、アーチカバー固定ネジφ4×19ピース(樹脂ワッシャー付)を取付けます。
- (注意) アーチカバー固定ネジは前枠側1本のみとします。アーチ自体に穴はあいておりません。

- ⑦前枠部品(下)は屋根材を持ち上げながら、手で押して取付けます。
- ⑧木片を当て、木づち等でたたきながら前枠部品(上)を取付けます。"パチン"という音がするまで、しっかりと固定して下さい。
- ⑨アーチカバーと前枠のジョイント部および前枠部品(上)の端部にコーキングを施して下さい。
- (注意) 前枠部品(上)の端部とアーチカバーのすき間をうめる様にコーキングをして下さい。

12. 雨樋セットの取付

①アタッチメント及び孔フサギをパッキンと共にφ4×12トラスで取付けて下さい。
 アタッチメント、孔フサギには△印が刻印してありますので、△印が前枠側にくる様に施工して下さい。

②サドル受けをφ4×19ピースで柱のV溝の位置に取付けて下さい。
 (柱には孔はあいていません。サドル受けはジョイント材をさけて取付けて下さい。)

③縦樋 L=3000は現場に合わせてカットして下さい。
 (柱中心標準位置で施工した場合)
 51型 L=770
 58型 L=600

パッキン
 孔フサギ
 1 φ4×12トラス
 2 φ4×19ピース
 3 縦樋

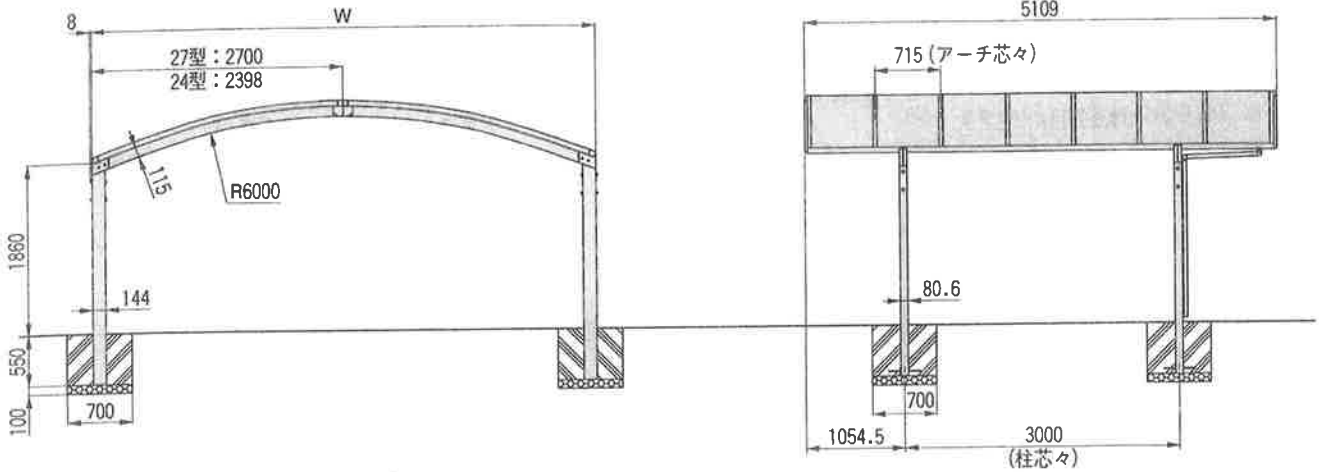
M合掌・Y合掌

1. 姿図及び各部名称

M合掌

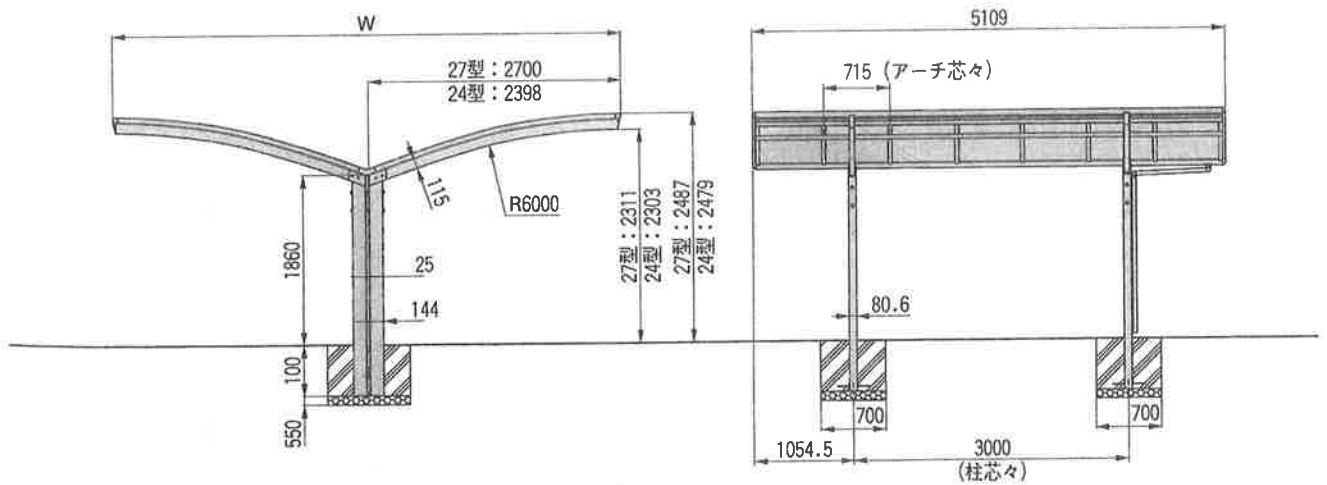
Y合掌

2. 基本寸法



※24-27合掌の場合は27型の柱を
8mm深く埋め込んで下さい。

	W
24-24	4806
24-27	5108
27-27	5410

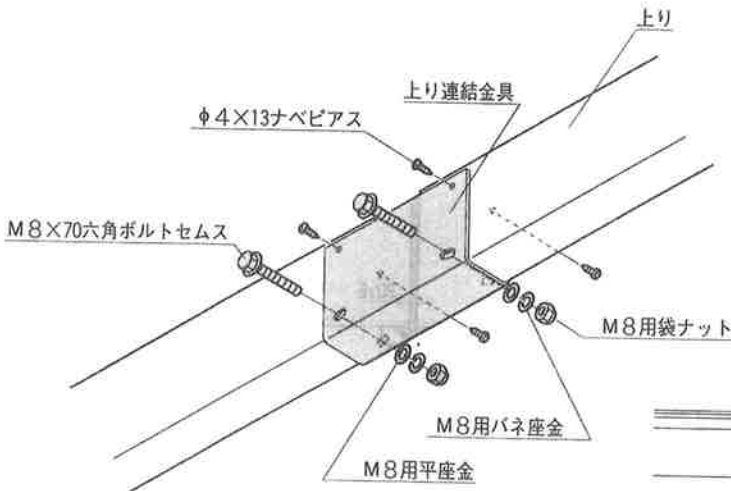


	W
24-24	4821
24-27	5123
27-27	5425

共
し
施
位
ジ
下

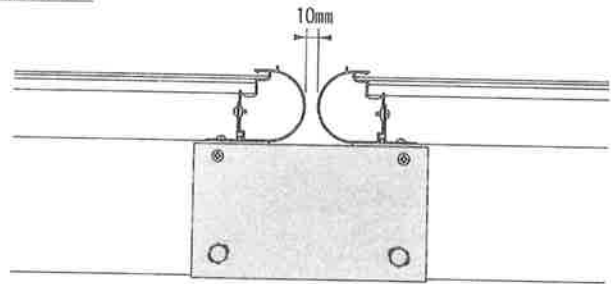
3.M合掌

3-1 上り連結金具の取付



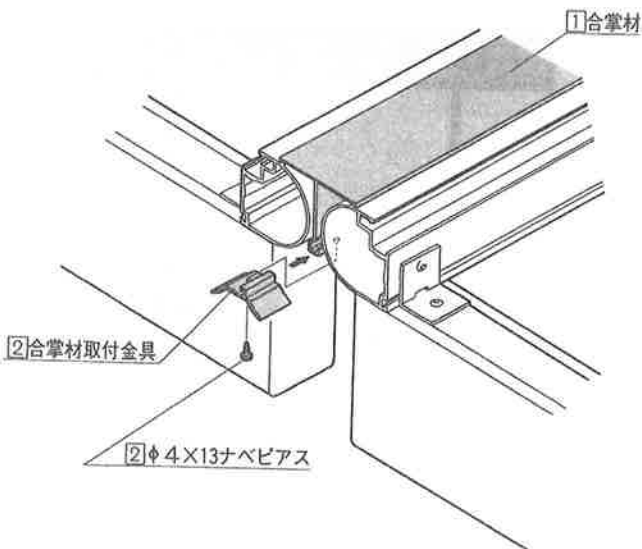
上りのプッシュボタンをはずし連結金具をM8×70六角ボルトM8用平ワッシャー、M8用袋ナットで取付けた後、φ4×13ピアスネジで固定してください。

注) 前枠と前枠の間隔は10mmですので御確認をお願いします。

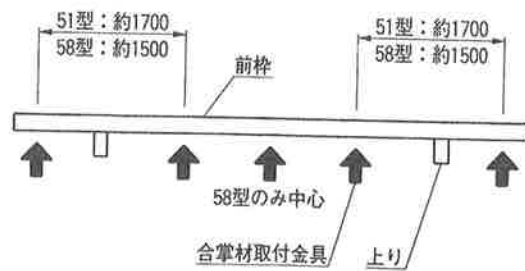


上記の作業の後、基本の取付説明書に従い「8.前枠の固定」まで、行なって下さい。

3-2 合掌材の取付

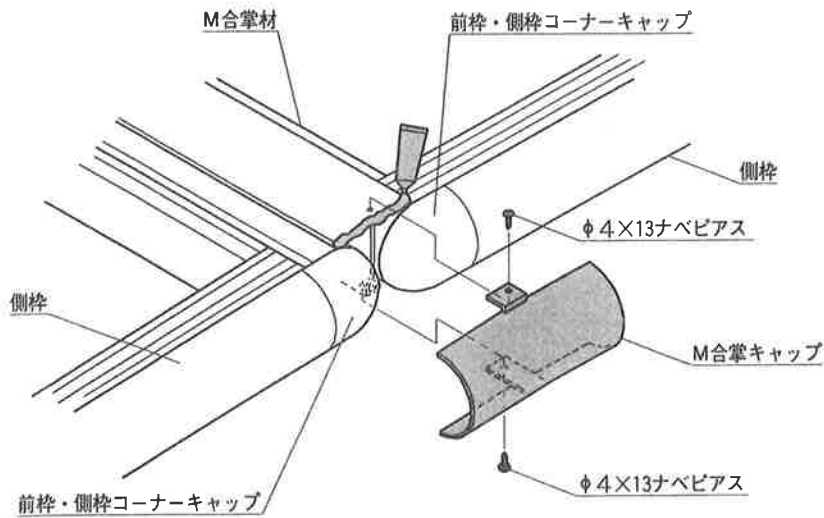


- ①合掌材を取付けて下さい。
- ②合掌材取付金具を側枠方向からスライドして入れ、下図の位置にφ4×13ナベピアスで固定して下さい。



●合掌材取付金具取付位置図

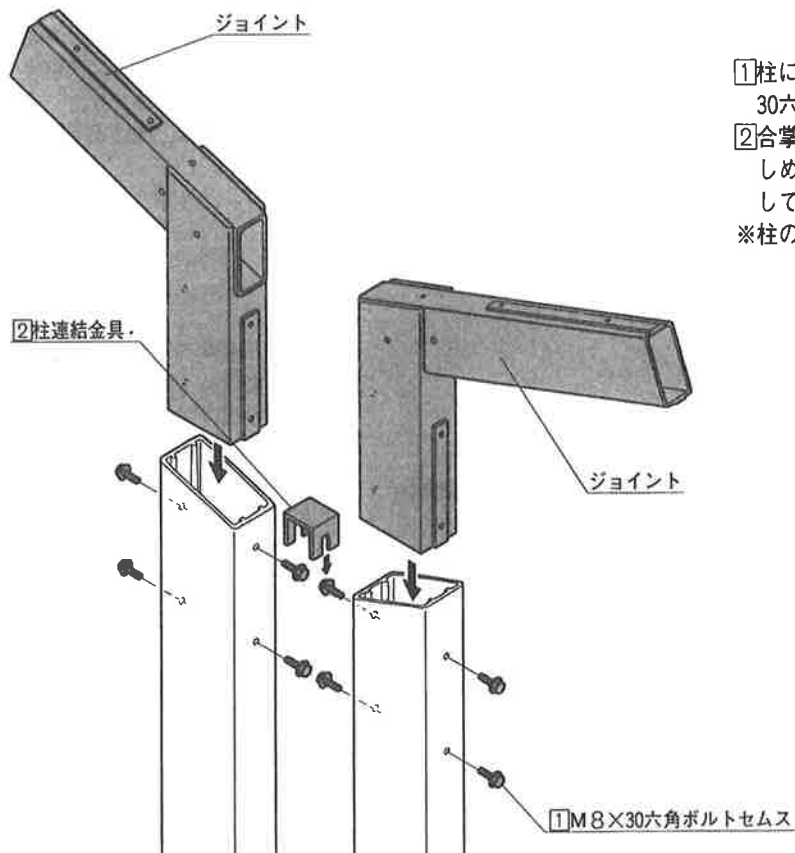
3-3 M合掌キャップの取付



M合掌キャップをφ4×13ナベピアスでM合掌材に取付けて下さい。
この時、キャップと合掌材の接合面にコーキングを施して下さい。

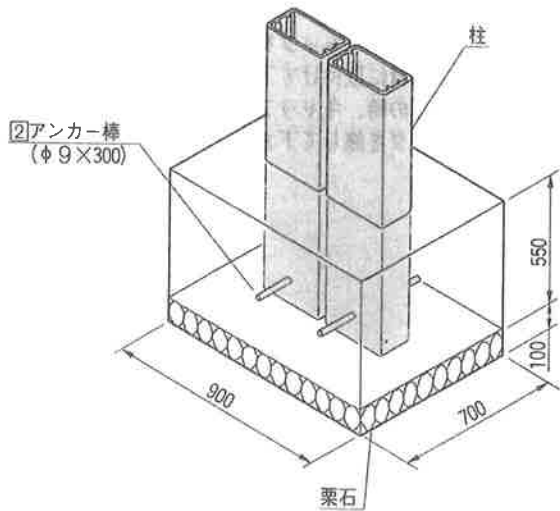
4.Y合掌

4-1 ジョイントの組付



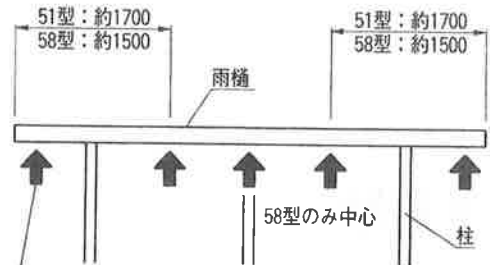
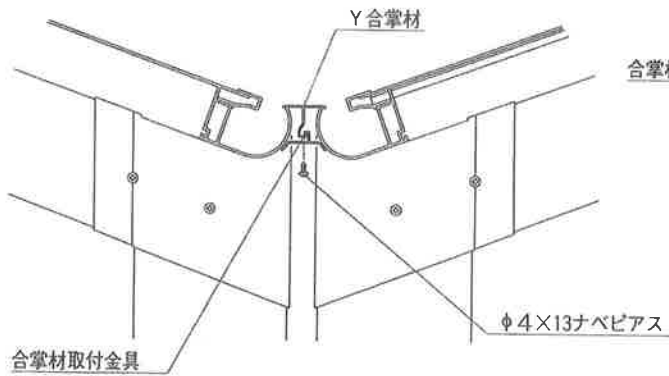
- ① 柱にジョイントを差し込み、柱前面のM8×30六角ボルトで固定して下さい。
 - ② 合掌面側のM8×30六角ボルトセムスを軽くしめ、すきまに柱連結金具をさし込み、固定して下さい。(柱と柱のすきまは25mmです。)
- ※柱の上面は同一高さにして下さい。

4-2 基礎施工 (Y合掌用)



- ①コンクリート施工は骨組完了後に行ない硬化後屋根材を組み込んで下さい。
- ②アンカー棒(9×300)は必ず施工して下さい。

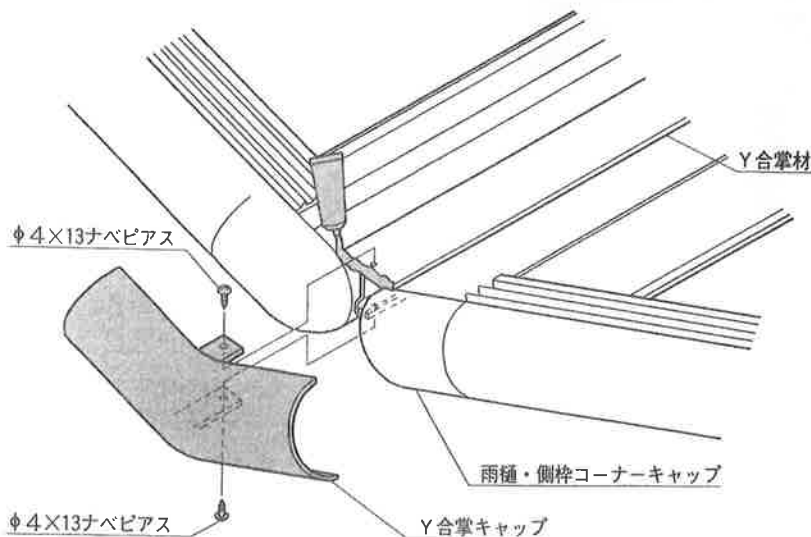
4-3 合掌材の取付け (Y合掌用)



合掌材取付金具取付位置図

- ①Y合掌材を雨樋と雨樋の間に入れ、合掌材取付金具とφ4×13ナベピアスで取付けて下さい。
- 注) 取付位置は上図を参考に取付けて下さい。

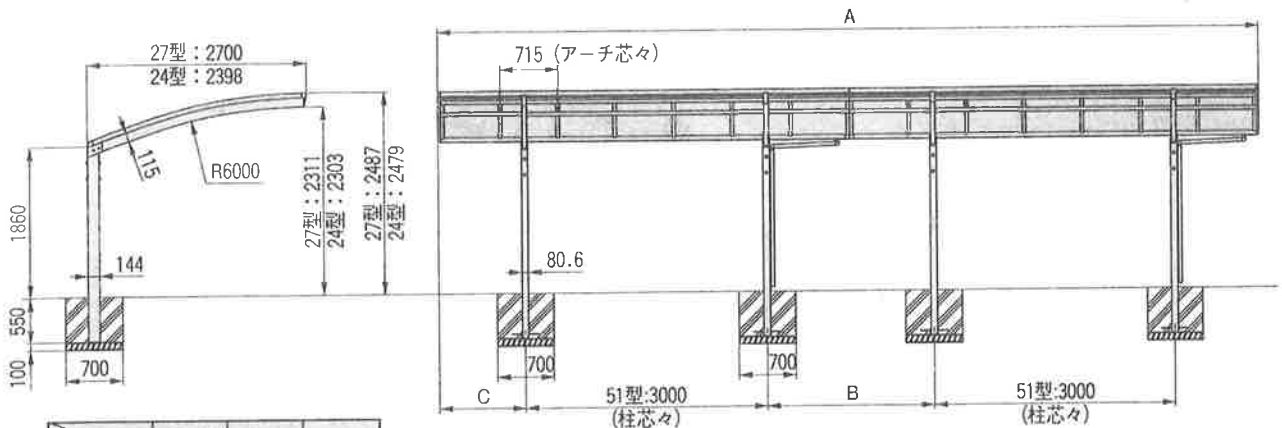
4-4 Y合掌キャップの取付け



- ①雨樋・側枠コーナーキャップがかかれる位置にY合掌キャップをかぶせ、φ4×13ナベピアスでY合掌材に取付けて下さい。
- この時、キャップと合掌材の接合面にコーキングを施して下さい。

縦連棟

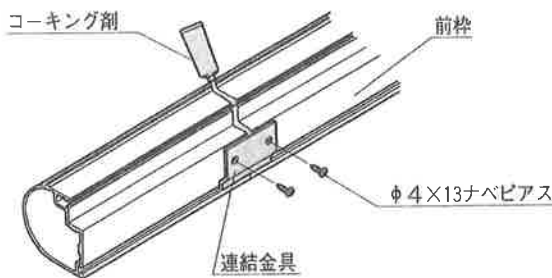
1. 基本寸法



	A	B	C
51-51型	10155	2046	1054.5
51-58型	10870	1862	1054.5 870.6
58-58型	11585	1678	870.6

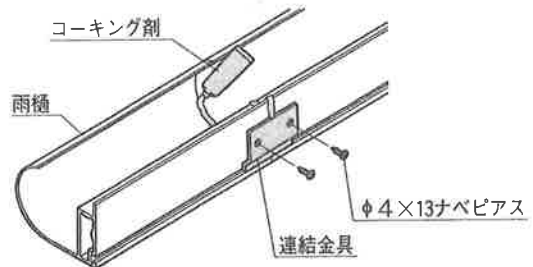
※58型の柱芯々寸法は基本寸法を御参考下さい。

2. 前枠・雨樋の連結

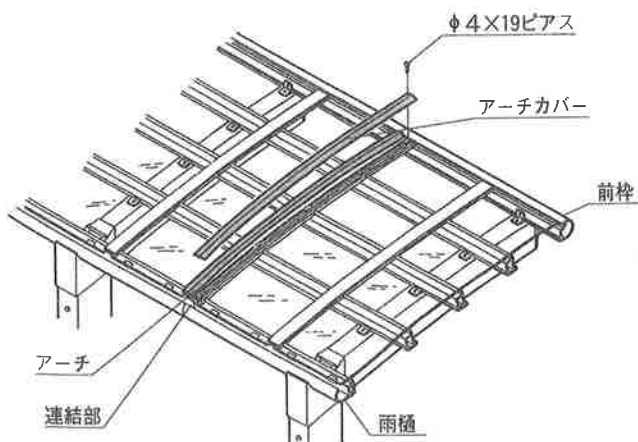


- ①前枠に連結金具を入れ前枠に隙間が無い様連結して下さい。
- ②前枠の連結部分及びコーナーキャップ取付穴部にコーキングを施して下さい。

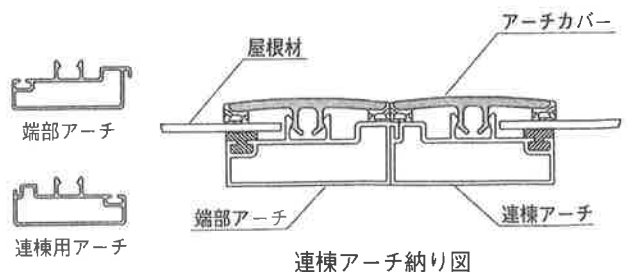
- ③雨樋に連結金具を入れ雨樋に隙間が無い様連結して下さい。
- ④雨樋の連結部分及びコーナーキャップ取付穴部にコーキングを施して下さい。



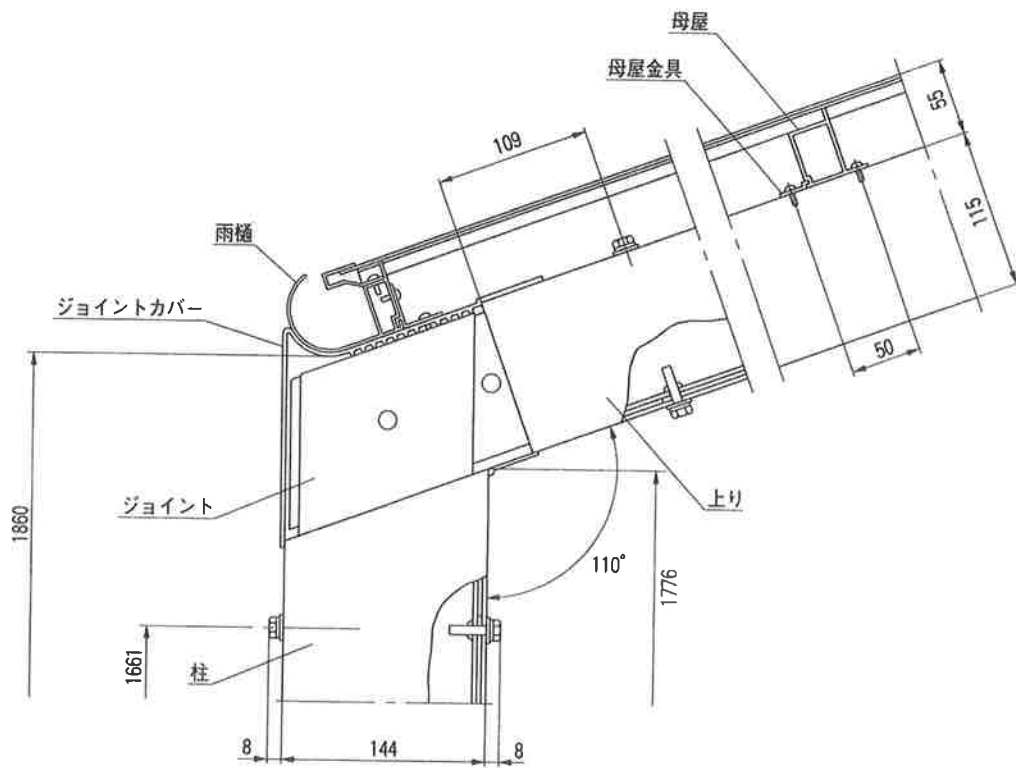
3. カバーの取付け



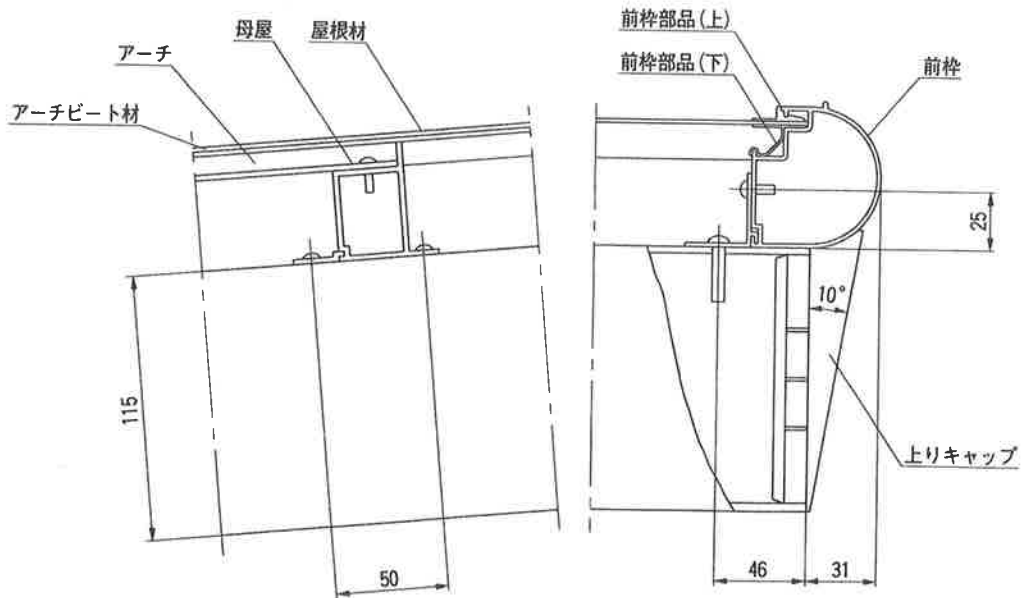
連棟部(アーチとアーチ)にアーチカバーを前枠に突き当たる迄差し込み、上部よりφ4×19ピアス(樹脂ワッシャー付)で取付けて下さい。
端部アーチのフィンと連棟アーチの溝がかみ合う様に施工して下さい。



納り図1

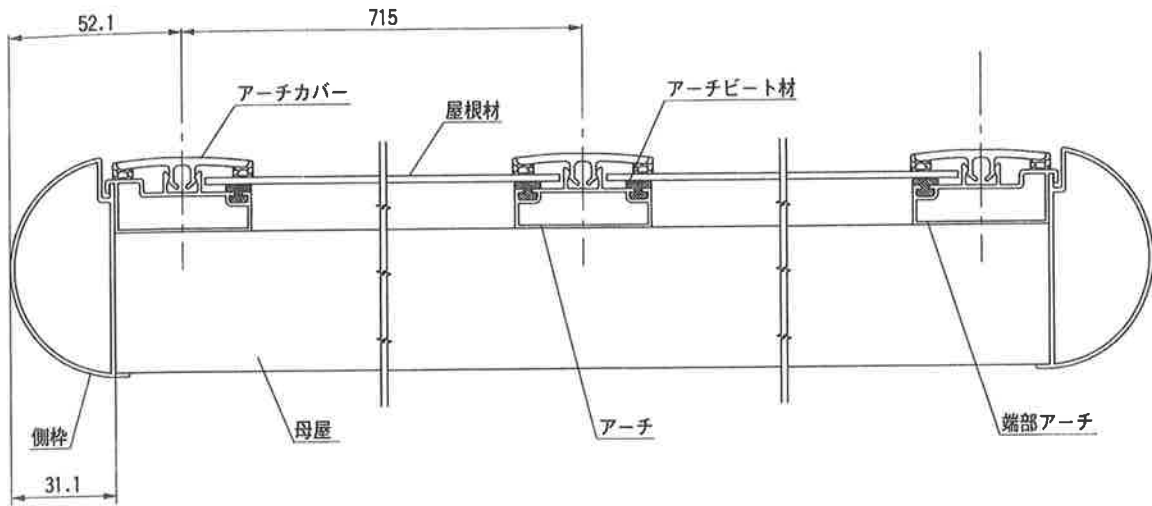


ジョイント・柱・上り納り図



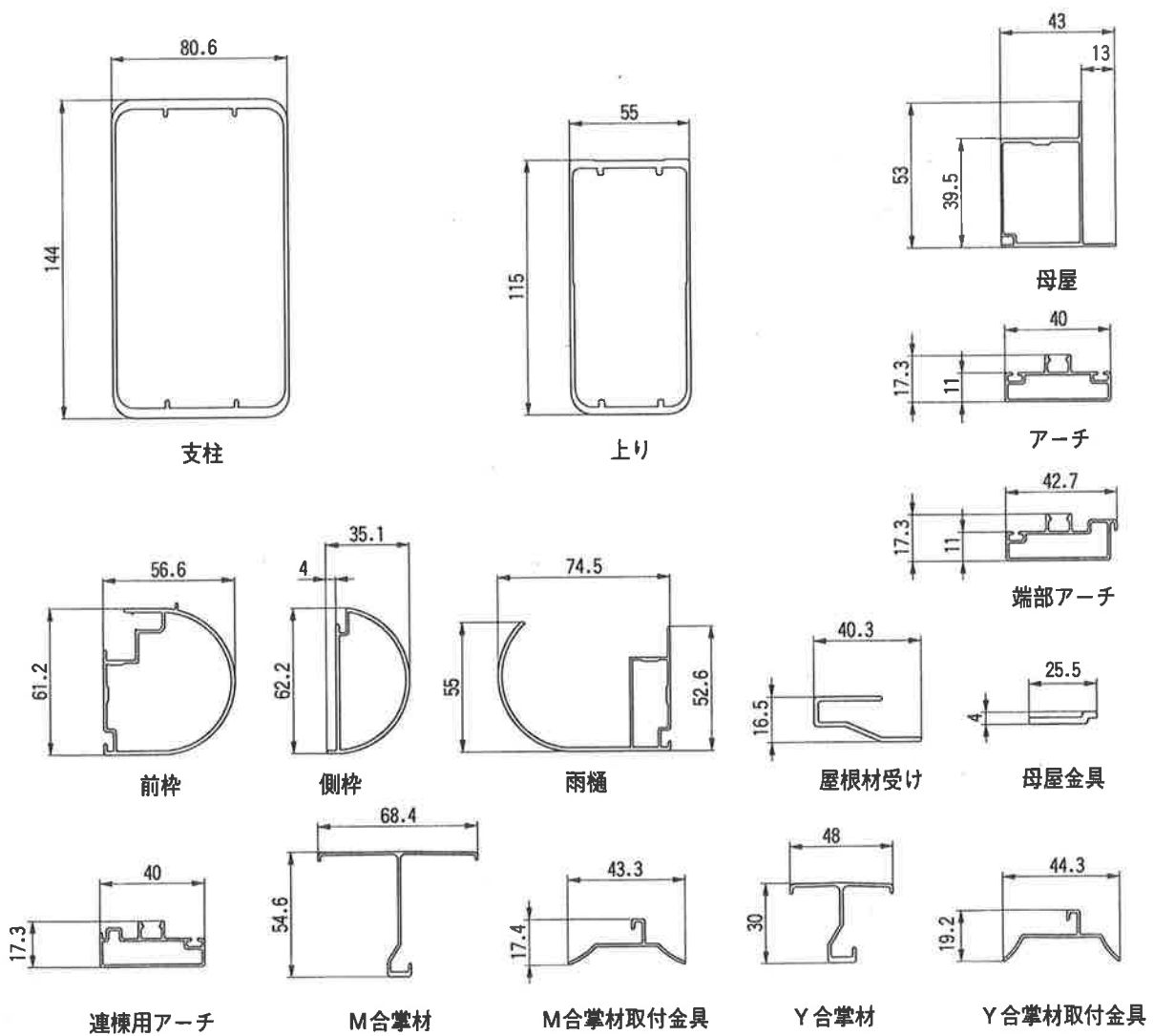
前枠・上り納り図

納り図2

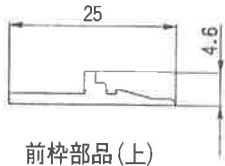


アーチ側枠納り図

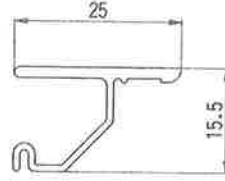
部材断面図1



部材断面図2



前拵部品(上)



前拵部品(下)

工事店様へ

- 豪雪地帯での施工は避けて下さい。

施主様へ

- 積雪が20cmを超えないうちに必ず雪おろしをして下さい。
- 絶対に屋根の上に乗らないで下さい。

取付コード
D194

ID-E①
IF-E③

●
●
■
①柱
支
②雨
雨
前
前
壁
③ス
ス
④ア
中
端
側
ア
中
⑤屋
屋
⑥部
雨
前
ス
前
雨
支
前
雨