

セキュリティポール1型

取付説明書

- このたびは、東洋エクステリア製品をお買いあげいただきましてまことにありがとうございます。
- この取付説明書に示した表示記号の内容は、製品を安全に正しく施工していただき、あなたや他の人々の危害や損害を未然に防止するためのものです。
表示記号の内容を良く理解したうえで、本書の内容(指示)にしたがってください。
- この取付説明書では、次のような記号を使用しています。

安全に関する記号 記号の意味



警告

- 取扱いを誤った場合に、使用者が死亡または重傷を負うおそれのある内容を示しています。



注意

- 取扱いを誤った場合に、使用者が中・軽傷を負うおそれのある内容、または物的損害のおそれがある内容を示しています。

一般情報に関する記号



ポイント

- 取付手順で、特に注意して作業をしていただきたいことを示しています。
- 守っていただかないと組付けができない内容、または製品全体に後々不具合が発生するおそれのある内容を示しています。



- 取付説明の内容全体(個々の説明枠)にかかる注意事項を示しています。
- 取付説明の内容に制限がある場合の条件を示しています。



補足

- 説明の内容で知っておくと便利なことを示しています。

<施工の前に>



注意

- 正しく施工、組付けをするために、施工前に必ず取付説明書をお読みください。
- 製品の施工については、必ず取付説明書にしたがってください。
- 前もって設置場所の確認を行なってください。給湯機、暖房器などの排気熱が製品に直接当たらないように施工してください。熱による部材の変形・劣化のおそれがあります。
- 梱包明細表で必要な部材、部品が揃っているか確認してください。
- 施工終了後、取扱説明書は施主様にお渡しください。

<明るさセンサ付ライトの設置場所について>



注意

- 明るさセンサ側に障害物がないように取付けてください。障害物があると点滅を繰り返すことがあります。
- 昼間でも暗い場所に取付けると早く点灯、遅く消灯することがあります。
- 夜間でも明るい場所への取付けをお避けください。点灯しないことがあります。
- オプションの取付けは、通行の妨げになる位置、特に門扉を取付けた場合の門扉吊り込み側には、サイン、ポスト、側面インターホン台座などのオプションを取付けしないでください。通行時に誤ってオプションにぶつかりケガをするおそれがあります。

<施工上のご注意>

⚠ 注意

- ボルト、ネジは弊社純正品の規定本数を確実に締付け、固定してください。
- 取付説明書の順序通りに組付けてください。製品の強度など、性能が低下する場合があります。
- アルミ製品が異種金属と接触する場合は、絶縁処理をしてください。
- 腐食のおそれのある接着剤や化学製品を使用する場合は、製品と接触しないようにするか、接触する部分を完全に養生してください。
- 製品の改造は絶対にしないでください。
- 施工終了後は、ボルト、ネジなどにゆるみがないか確認してください。
- 施工中についた汚れは取除き、誤ってキズをつけた場合は補修塗料で補修してください。

<基礎工事について>

⚠ 注意

- 基礎部の埋め込み深さは製品ごとに決められていますが、現場によって（堅牢な地盤、軟弱な地盤など）基礎部のコンクリートの量（体積）を十分配慮してください。
- コンクリート（またはモルタル）には、塩分を含む砂（海砂）および塩素系や強アルカリ系のコンクリート用混和材（凍結防止剤、凝固促進剤、急結材など）は使用しないでください。使用するとアルミなどの金属が腐食する原因になります。必要な場合は、非塩素系や非アルカリ系の混和剤をご使用ください。
- モルタルやコンクリートの抽出液が工事中に製品に付着しないように注意してください。抽出液は強アルカリ性でシミやムラなどの外観不良の原因になります。
- 製品の表面に付着したモルタルやコンクリートは、速やかに拭き取ってください。

<電気配線工事について>

⚠ 注意

- AC100Vの電線の埋設工事、配線作業に関しては、電気工事店の有資格者に依頼してください。
- AC100V用の照明器具は、D種接地工事を行なってください。
- DC12V仕様の照明器具には、専用のトランスを電源ケーブルが必要です。AC100Vを接続しないでください。
- 照明用配線と信号線は、電線管による隔離をしてください。
- 照明用配線にはVVF ϕ 1.6または ϕ 2.0の3芯単線（アース線を含む）を、テレビドアホン子機用信号はVCTF0.75mm²のより線または ϕ 1.0単線2芯を、オプションのカメラ子機を使用する場合には、VCTF0.75mm²のより線または ϕ 1.0単線4芯を準備してください。
- 照明器具には「EEスイッチ」、「明るさセンサ」または「入切スイッチ」を別途設けてください。
- AC100V仕様のポール内部には松下電工製CD管呼び16（内径 ϕ 16、外径 ϕ 22）を使用しています。家側からの配管はPF管呼び16を使用してください。
- 機器に接続する電圧、極性を間違えないでください。故障の原因になります。
- テレビドアホン用配線に使用するY端子は、1.25-3を別途準備してください。

■梱包明細表

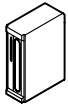
①ポールセット

| 名 称 | 略 図 | 員 数 | | | | | |
|------------------------------|---|--------|-----------|-----------|-------|-----------|-----------|
| | | AC100V | | | DC12V | | |
| | | 単独 | 門柱 H12 | 門柱 H14 | 単独 | 門柱 H12 | 門柱 H14 |
| AC100V単独仕様ポール |  | 1 | — | — | — | — | — |
| AC100V門柱H12仕様ポール |  | — | 1 | — | — | — | — |
| AC100V門柱H14仕様ポール |  | — | — | 1 | — | — | — |
| DC12V単独仕様ポール |  | — | — | — | 1 | — | — |
| DC12V門柱H12仕様ポール |  | — | — | — | — | 1 | — |
| DC12V門柱H14仕様ポール |  | — | — | — | — | — | 1 |
| アンカー棒 |  | 1 | 1 | 1 | 1 | 1 | 1 |
| 熱線センサ取付ベース |  | — | — | — | 1 | 1 | 1 |
| 熱線センサ配線カバー |  | — | — | — | 1 | 1 | 1 |
| フレキカバー |  | — | — | — | 1 | 1 | 1 |
| 縦型ポスト取付板 |  | 4 | 4 | 4 | 4 | 4 | 4 |
| ①-① φ4×10トラスタッピンネジ3種D=8 |  | — | — | — | 4 | 4 | 4 |
| ①-② φ4×14トラスタッピンネジ3種D=8 |  | — | — | — | 2 | 2 | 2 |
| ①-③ φ4×25ナベタッピンネジ3種 |  | — | — | — | 2 | 2 | 2 |
| ①-④ φ4×10トラスタッピンネジ3種D=8 |  | — | — | — | 4 | 4 | 4 |
| ①-⑤ M5×8十字穴付六角ボルトWセムス(PW+SW) |  | 4 | 4 | 4 | 4 | 4 | 4 |
| 取付説明書 | — | 1 | 1 | 1 | 1 | 1 | 1 |
| 取扱説明書 | — | 1 | 1 | 1 | 1 | 1 | 1 |

■梱包明細表 つづき

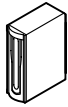
2]セキュリティ縦型ポスト

オプション

| 名称 | 略 図 | 員数 |
|-------|---|----|
| ポスト本体 |  | 1 |
| 取付説明書 | — | 1 |
| 取扱説明書 | — | 1 |




3]縦型ポスト

オプション

| 名称 | 略 図 | 員数 |
|-------|---|----|
| ポスト本体 |  | 1 |
| 取付説明書 | — | 1 |
| 取扱説明書 | — | 1 |

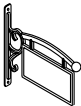


4]サイドサインSA-1

オプション

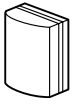
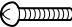
| 名称 | 略 図 | 員数 |
|-------------------|---|----|
| サイン本体 |  | 1 |
| ネームシール |  | 1 |
| 4]-① φ4×12トラスネジ3種 |  | 2 |

5]サイドサインSA-2

オプション


| 名称 | 略 図 | 員数 |
|-------------------|---|----|
| サイン本体 |  | 1 |
| ネームシール |  | 1 |
| 5]-① φ4×12トラスネジ3種 |  | 2 |

6]熱線センサユニット

| 名称 | 略 図 | 員数 |
|--------------|---|----|
| 熱線センサユニット |  | 1 |
| φ3.8×38木ネジ ※ |  | 2 |
| 取扱説明書 | — | 1 |


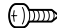
※本施行では使用しません。

7]DC12V照明用ケーブル

| 名称 | 略 図 | 員数 |
|--------------|---|----|
| DC12V照明用ケーブル |  | 1 |

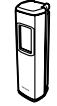
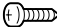
8]センサーボイス

オプション

| 名称 | 略 図 | 員数 |
|--------------------|---|----|
| センサーボイス本体 |  | 1 |
| 8]-① φ4×12ナベタッピンネジ |  | 2 |
| 取付説明書 | — | 1 |
| 取扱説明書 | — | 1 |

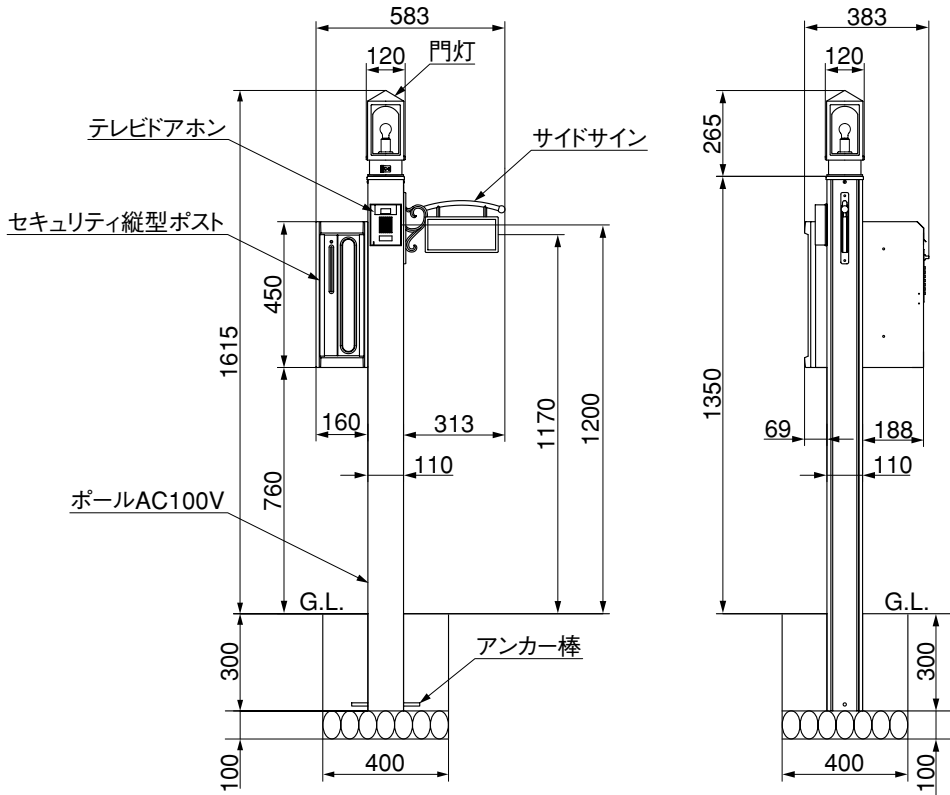
9]ワイヤレスセンサ屋外機

オプション

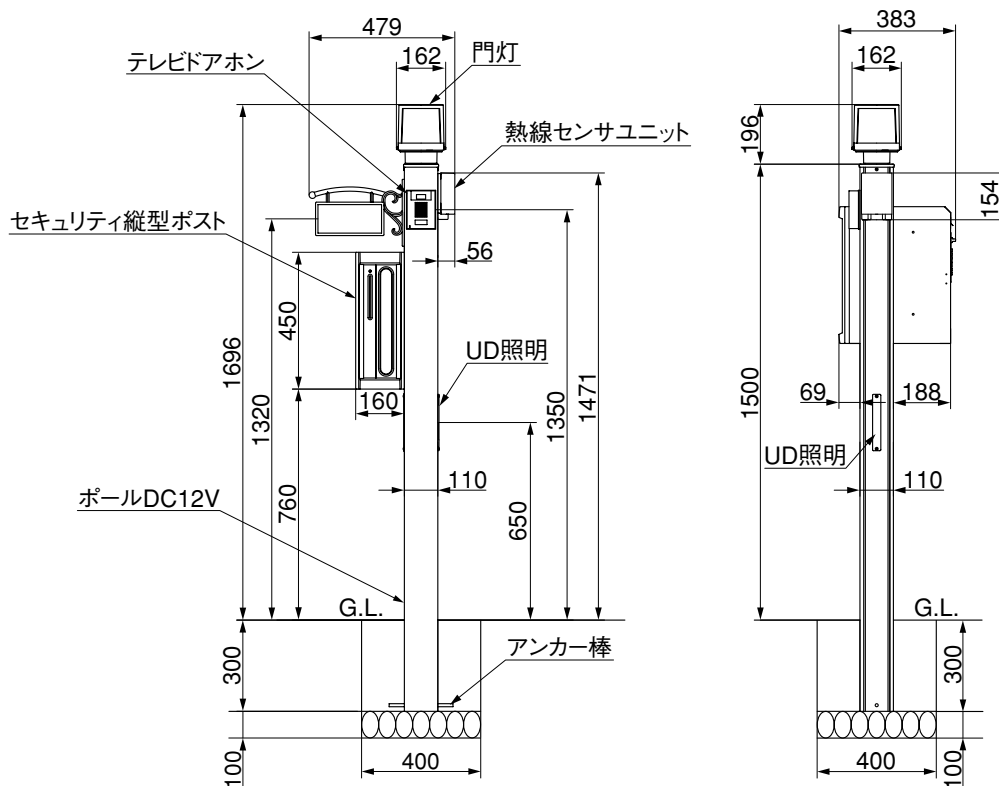
| 名称 | 略 図 | 員数 |
|--------------------|---|----|
| ワイヤレスセンサ屋外機本体 |  | 1 |
| 9]-① φ4×20ナベタッピンネジ |  | 2 |
| 取付説明書 | — | 1 |
| 取扱説明書 | — | 1 |

1. 基本寸法と各部名称

1-1 AC100V単独仕様



1-2 DC12V単独仕様



1. つづき

1-3 AC100V門柱仕様

(1) 両開き ※本図はW07-14サイズ。() 寸法は1200。

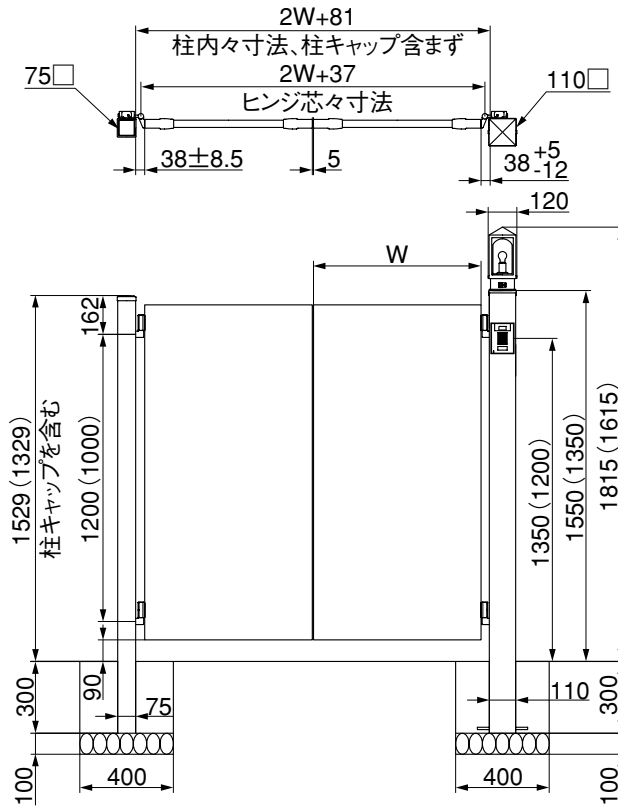


表1-1

| 呼称 | W | H |
|-------|-----|------|
| 07-12 | 700 | 1200 |
| 08-12 | 800 | 1200 |
| 07-14 | 700 | 1400 |
| 08-14 | 800 | 1400 |

(2) 片開き ※本図はW08-14サイズ。() 寸法は1200。

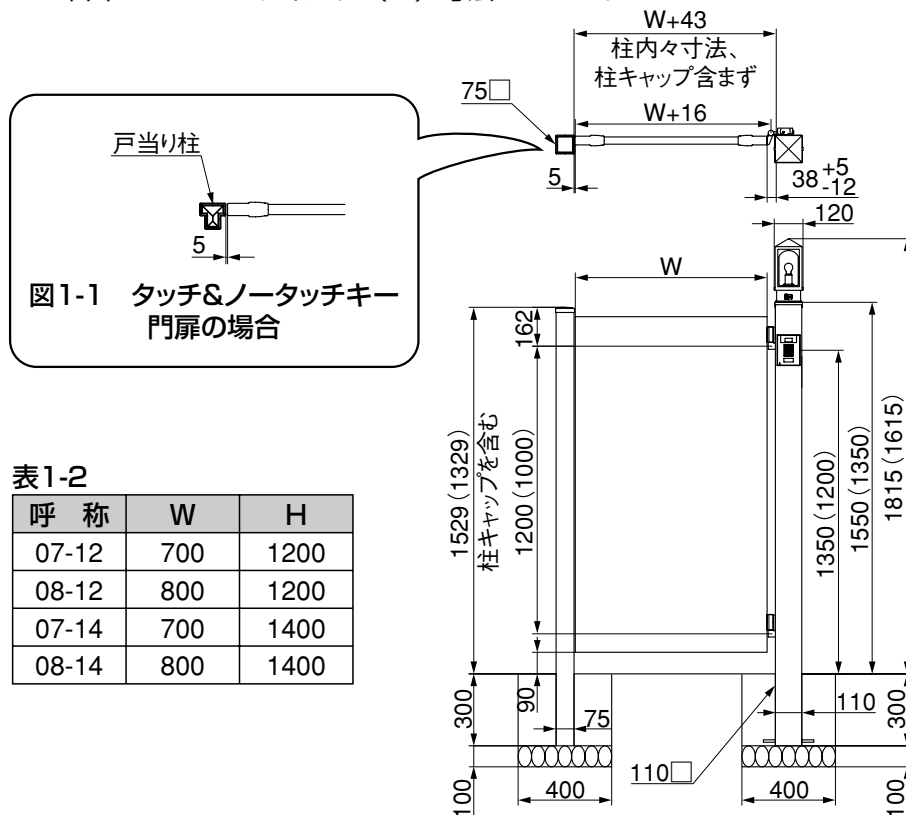


図1-1 タッチ&ノータッチキー門扉の場合

表1-2

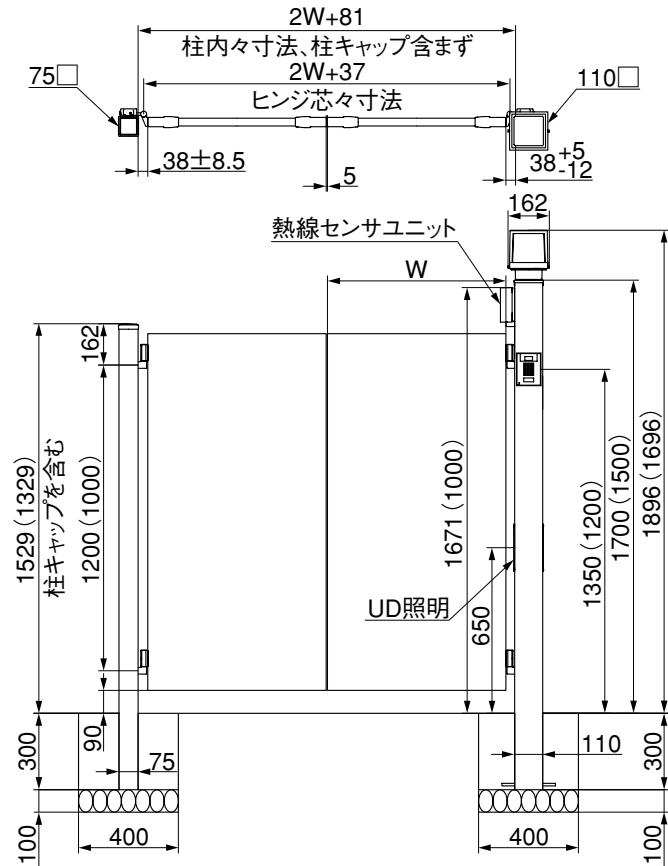
| 呼称 | W | H |
|-------|-----|------|
| 07-12 | 700 | 1200 |
| 08-12 | 800 | 1200 |
| 07-14 | 700 | 1400 |
| 08-14 | 800 | 1400 |

1-4 DC12V門柱仕様

(1) 両開き ※本図はW07-14サイズ。() 寸法は1200。

表1-3

| 呼称 | W | H |
|-------|-----|------|
| 07-12 | 700 | 1200 |
| 08-12 | 800 | 1200 |
| 07-14 | 700 | 1400 |
| 08-14 | 800 | 1400 |



(2) 片開き ※本図はW08-14サイズ。() 寸法は1200。

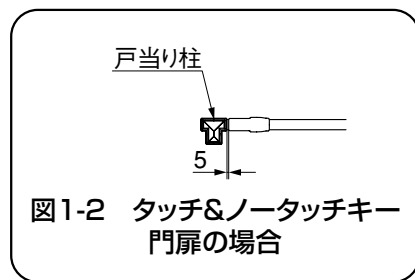
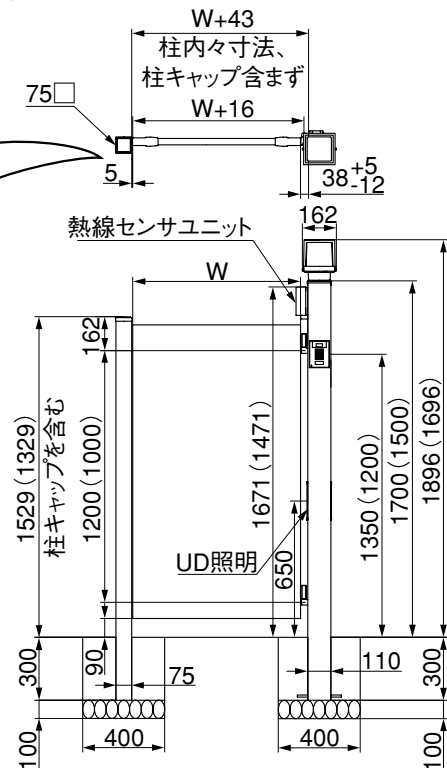


表1-4

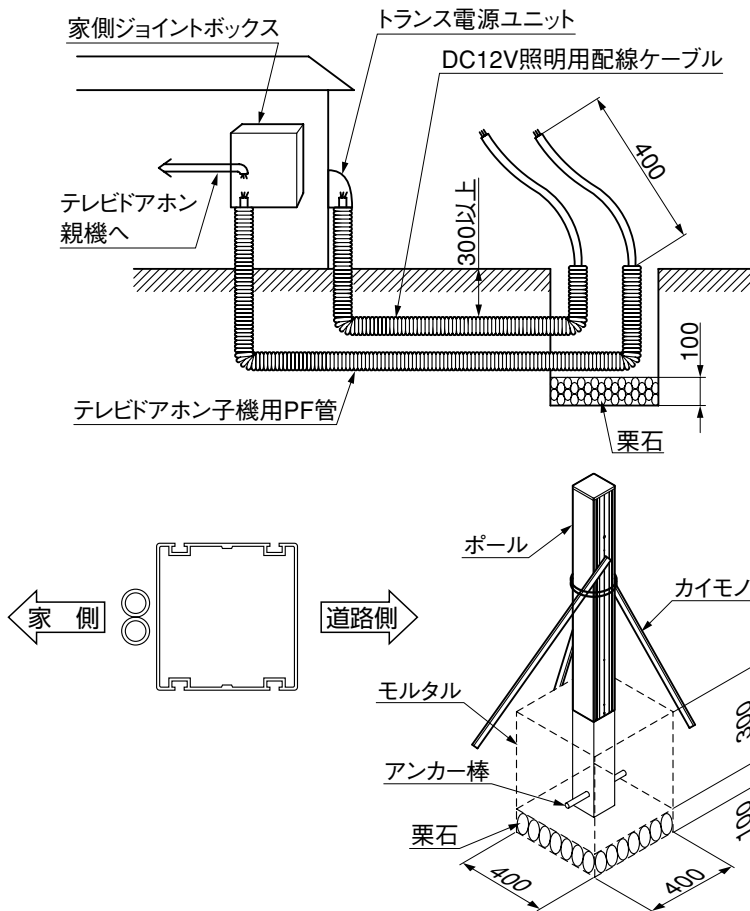
| 呼称 | W | H |
|-------|-----|------|
| 07-12 | 700 | 1200 |
| 08-12 | 800 | 1200 |
| 07-14 | 700 | 1400 |
| 08-14 | 800 | 1400 |



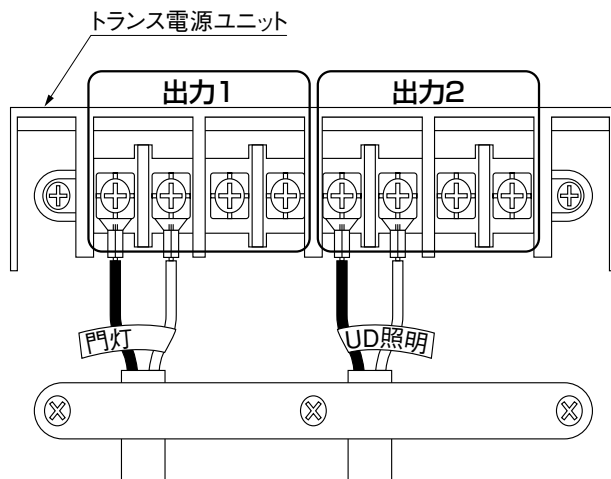
2. 基礎工事と配線工事

2-1 DC12V門柱仕様の場合

(1) 配線工事



(2) トランス電源ユニットの接続



- ① 基礎孔を掘り、栗石を敷いてください。
- ② 照明およびテレビドアホン機器用の配線配管をしてください。

ポイント

- DC12V照明用配線ケーブルの長さは20メートルです。
- ③ ポール付近の家側へ配管配線を立上げてください。
 - ④ アンカー棒を差し込んだポールに垂直に立て、モルタルで埋め戻してください。

ポイント

- アンカー棒は必ず取付けてください。
- ポールには方向があります。配管口が後側にくるようにしてください。
- ポールの埋込み位置は必ずGLラインへくるようにしてください。
- モルタルが固まるまでカイモノをして、支柱が動かないようにしてください。
- 養生中は配線の孔より雨水等が入らないようにしてください。
- ポール内への水の侵入を防ぐために、モルタルが固まるまでキャップを仮止めしてください。

- ① トランス電源ユニットの出力1には、「門灯」と書かれている配線を接続してください。
- ② トランス電源ユニットの出力2には、「UD照明」と書かれている配線を接続してください。
- ③ トランス電源ユニットの取付けおよび配線を、トランス電源ユニットの取付説明書に従って行ってください。

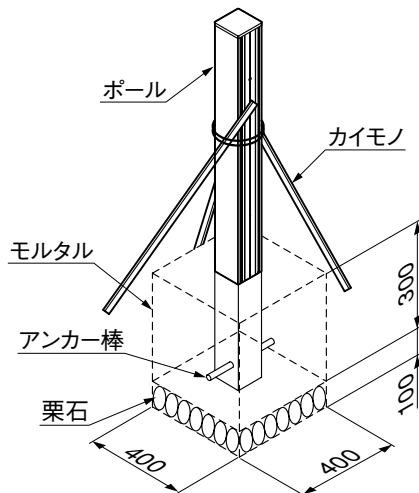
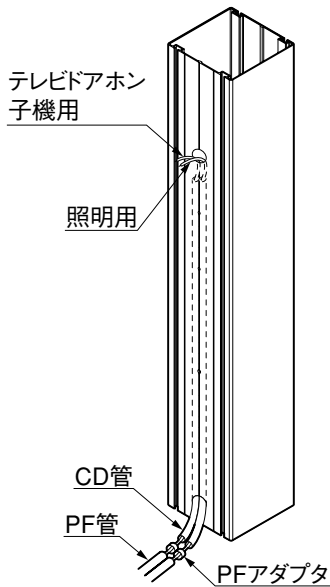
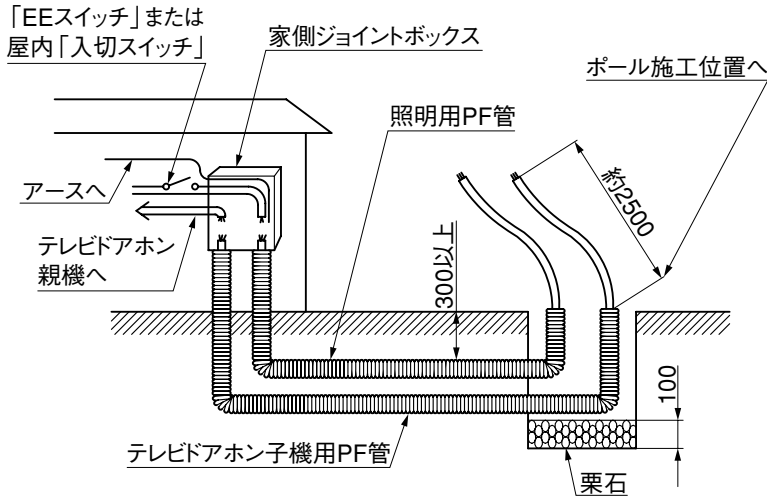
ポイント

- 設定例としては出力1は連続ONに設定し、熱線センサユニットと連動させて人が近づくと「門灯」などの照明を点灯させます。出力2は夜になるとONに設定し、「UD照明」を夜間常時点灯させて暗がりなくします。

補足

- トランス電源ユニットの出荷時は出力1出力2ともに連続ONになっています。

2-2 AC100V仕様の場合



- ① 基礎孔を掘り、基礎下に100mm厚の栗石を敷いてください。
- ② 照明およびテレビドアホン機器用の配線配管をしてください。

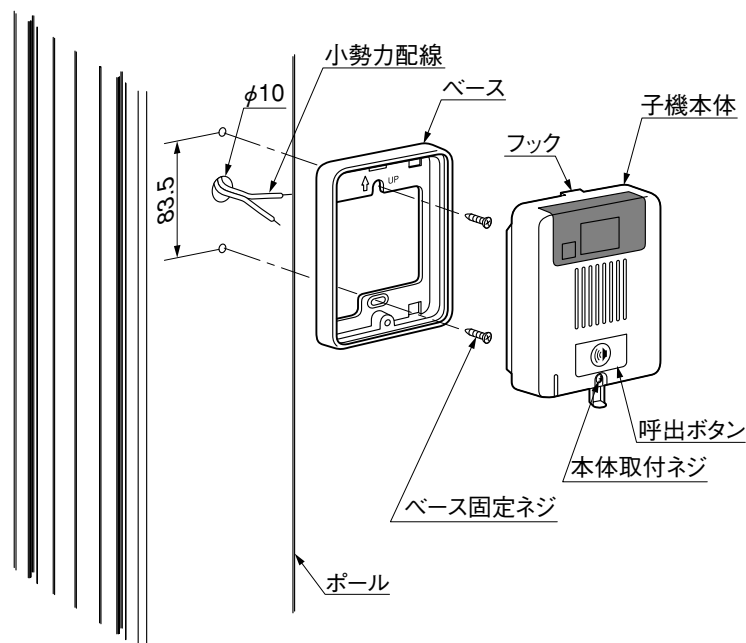
- ③ ポール内のCD管に通してある針金を使って、照明用・テレビドアホン子機用の配線を引っ張り出してください。
- ④ PF管とポール内のCD管をPFアダプタで接続してください。
- ⑤ アンカー棒を差し込んだポールに垂直に立て、モルタルで埋めてください。

ポイント

- アンカー棒は必ず取付けてください。
- ポールには方向があります。配管口が後側にくるようにしてください。
- ポールの埋込み位置は必ずGLラインへくるようにしてください。
- モルタルが固まるまでカイモノをして、ポールが動かないようにしてください。
- 養生中は配線の孔より雨水等が入らないようにしてください。
- ポール内への水の侵入を防ぐために、モルタルが固まるまでキャップを仮止めしてください。

3. 取付け機器の配線

3-1 露出型テレビドアホンの取付け

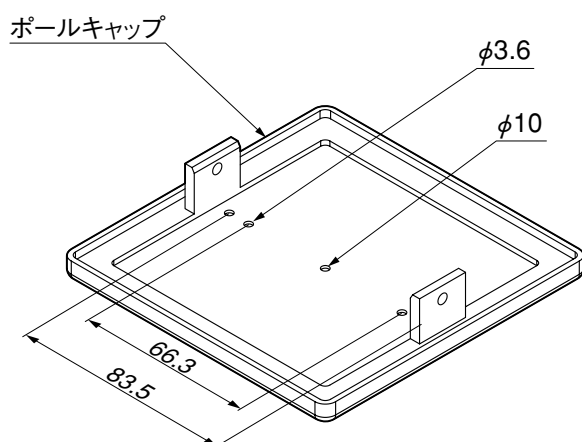


ポイント

- テレビドアホン子機の取付位置はテレビドアホン子機付属の取付説明書を参照してください。
- DC12Vは上部まで配線がきていますので、その配線を使用してください。

- ① ポールに、 $\phi 10$ をあけてください。
- ② ベースをポールに合わせ、取付孔位置の印をしてください。
- ③ 印をした位置に $\phi 3.6$ を2カ所開けてください。
- ④ ベースをベース固定ネジで固定してください。
- ⑤ テレビドアホン子機の取付および配線を、テレビドアホン子機に付属の取付説明書にしたがって行ってください。

3-2 照明の取付け



- ① 取付ける照明の取付孔位置を確認して、ポールキャップ内側に、配線用の $\phi 10$ および $\phi 3.6$ をあけてください。
- ② 各照明の取付けおよび配線を、各照明に付属の取付説明書にしたがって行ってください。

3-3 熱線センサの取付 ※DC12Vの場合の作業です。

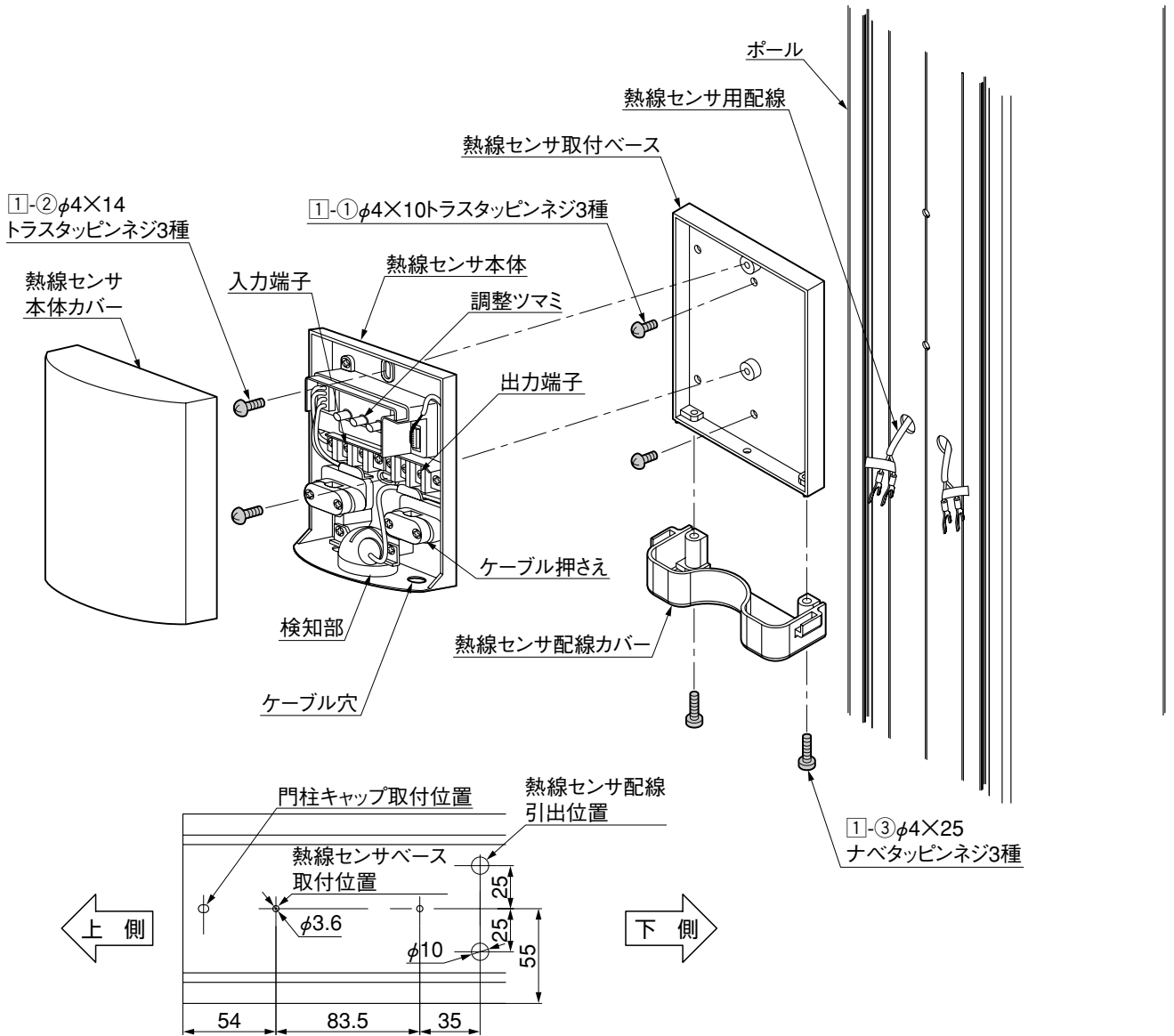


図3-1 孔加工位置

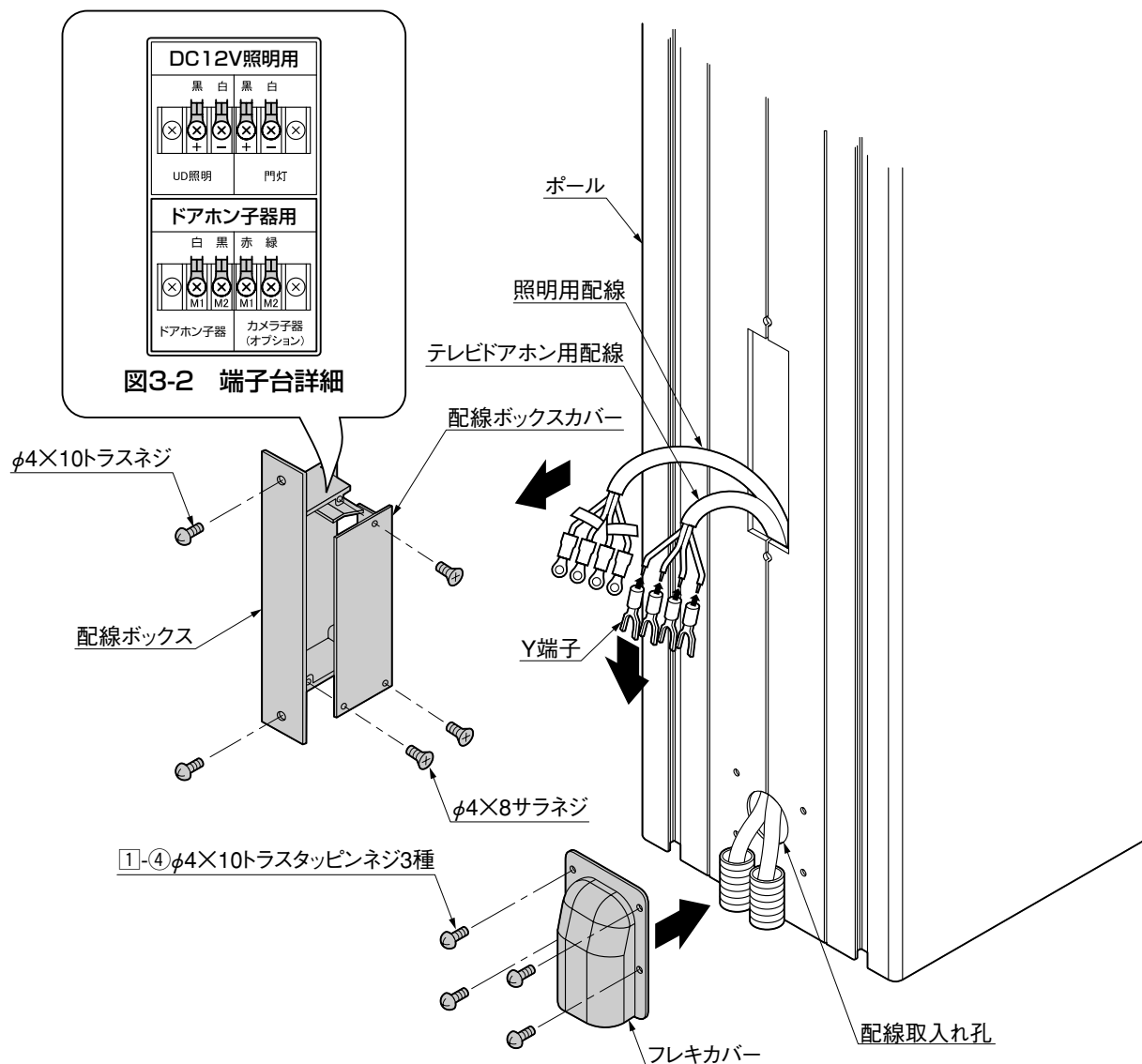
- ① 図3-1を参照して、ポールに孔加工してください。
- ② 熱線センサ用配線を配線引出し用の孔から引出してください。
- ③ 熱線センサ取付ベースを①-①でポールに取付けてください。
- ④ 熱線センサ本体カバーを外し、熱線センサ本体を熱線取付センサベースへ①-②で取付けてください。
- ⑤ 熱線センサ付属の取扱説明書にしたがって、配線を接続してください。
- ⑥ 熱線センサ取付ベースに熱線センサ配線カバーを①-③で取付けてください。
- ⑦ 熱線センサ本体カバーを取付けてください。

ポイント

- 熱線センサ本体カバーの取り外しは熱線センサ配線カバーを取外してから行ってください。

3. つづき

3-4 配線ボックスへの配線 ※DC12Vの場合の作業です。

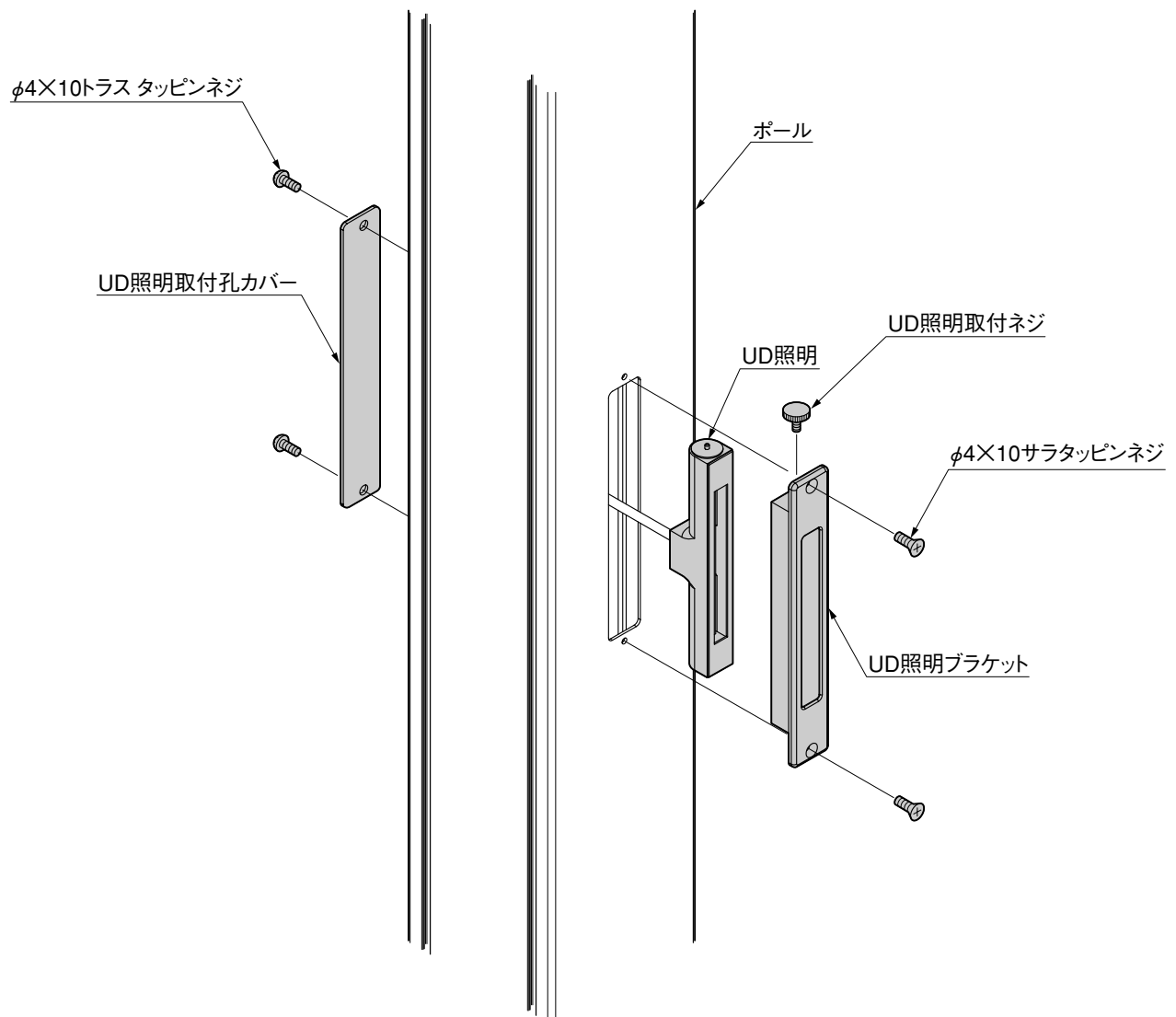


- ① 「φ4×10トラスネジ」を外してポールから配線ボックスを取外してください。
- ② 配線ボックスの「φ4×8サラネジ」を外して、配線ボックスカバーを取外してください。
- ③ 配線をポール下部の配線取入れ孔より取込み、配線ボックスカバーの孔より引出してください。
- ④ テレビドアホン用配線にY端子を接続してください。

ポイント

- テレビドアホンを取付ける場合の作業です。
- ⑤ 配線ボックスの端子台に引き込んだ配線をそれぞれ接続してください。配線の接続箇所は、図に示してある場所へ接続してください。
 - ⑥ 配線ボックスカバーを配線ボックスにφ4×8サラネジで取付け、配線ボックスをポールへφ4×10トラスネジで取付けてください。
 - ⑦ ポールにフレキカバーを①-④で締付けてください。

3-5 UD照明の勝手換え



- ❶ ポールからUD照明取付孔カバーを止めている $\phi 4 \times 10$ トラ ス タッピンネジを外して、カバーを取外してください。
- ❷ ポールからUD照明ブラケットを止めている $\phi 4 \times 10$ サラ タッピンネジを外して、UD照明ブラケットを取出してください。
- ❸ UD照明ブラケットからUD照明を止めているUD照明取付ネジを外し、UD照明をブラケットから外してください。
- ❹ UD照明を反対側の孔から取出してください。
- ❺ UD照明をUD照明ブラケットに止めていたUD照明取付ネジで取付けてください。
- ❻ UD照明ブラケットを $\phi 4 \times 10$ サラ タッピンネジでポールに取付けてください。
- ❼ UD照明があった所へUD照明取付孔カバーを $\phi 4 \times 10$ トラ ス タッピンネジで取付けてください。

4. 調整金具の取付け

4-1 調整金具の勝手の変更方法

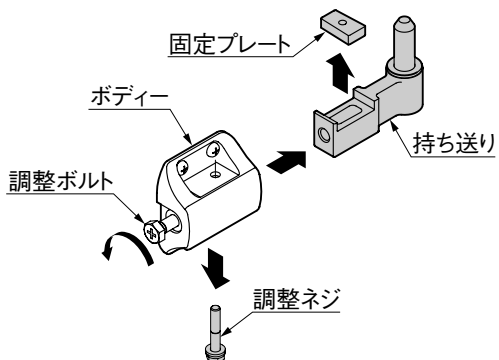


図4-1 右勝手

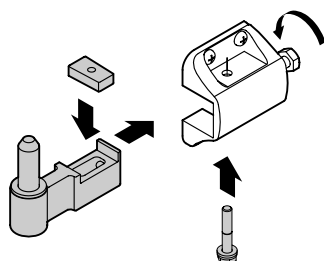
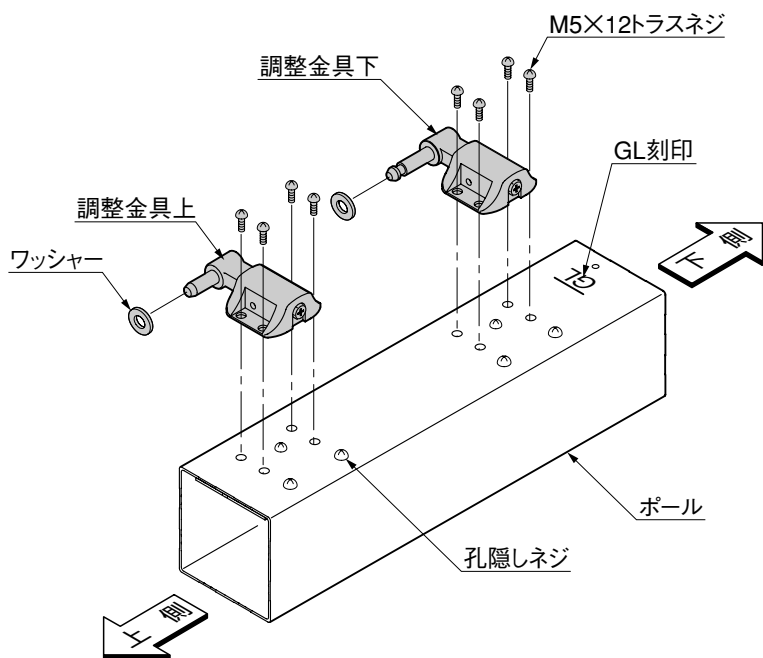


図4-2 左勝手

- ① 調整ネジをはずしてください。
- ② 調整ネジをゆるめて持ち送りと固定プレートはずしてください。
- ③ ボディーの向きを変え、持ち送りに固定プレートを乗せてボディーに挿入してください。
- ④ 調整ボルトを締めてください。
- ⑤ 調整ネジを締めて、持ち送りを固定してください。

4-2 調整金具の取付け



- ① ポールに調整金具上と調整金具下をM5×12トラスネジで固定してください。

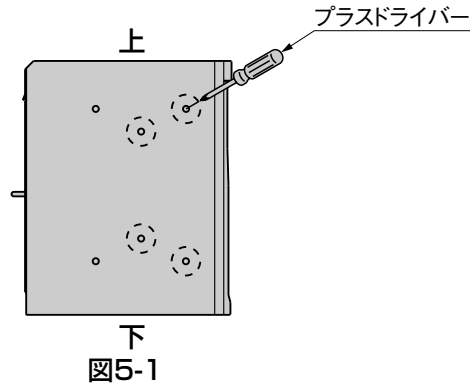
ポイント

- 左勝手に変更する場合、ポールに止めてある孔隠しネジを取外し、左勝手へ変更した調整金具を左側へ取付け、右側の開いている孔へ孔隠しネジを止めてください。

- ② 調整金具にワッシャーを取付けてください。

5. 縦型ポスト・セキュリティ縦型ポストの取付け オプション

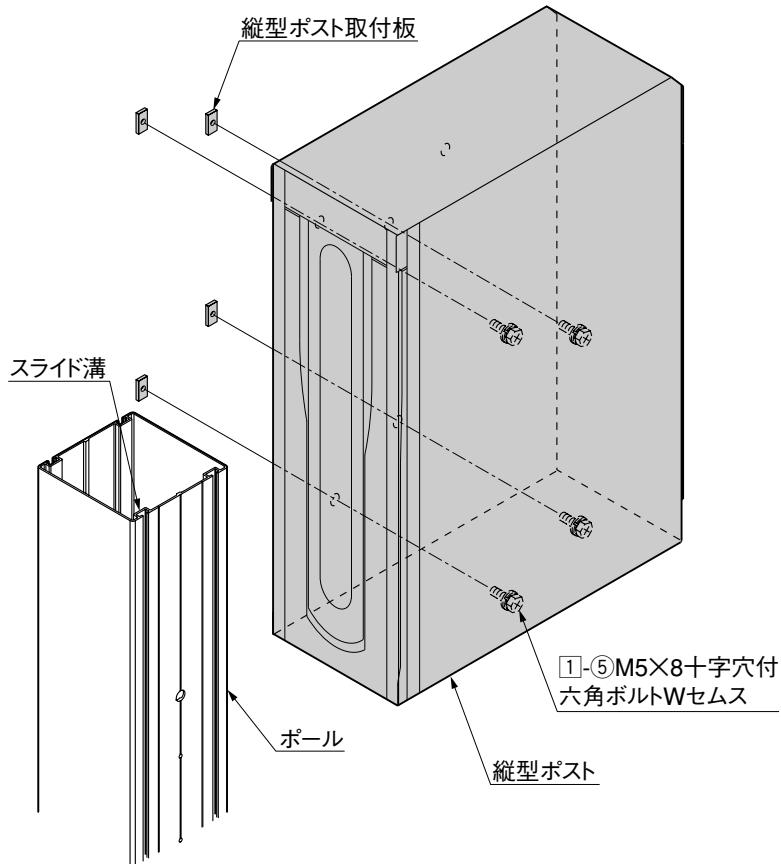
5-1 縦型ポストの取付け ※図は縦型ポストの場合です。セキュリティ縦型ポストも同様の作業です。



- ① 縦型ポストを図に示した4ヶ所の半パンチを、プラスチックドライバーをハンマーでたたいて、孔をあけてください。
(図5-1参照)

ポイント

- 孔をあける前に、左右どちら側に取付けるか確認し孔をあけてください。
- ② 縦型ポストに縦型ポスト取付板と①-⑤で仮止めしてください。
 - ③ 縦型ポスト取付板をポール上部のスライド溝に挿入して、任意の位置で①-⑤を締めつけ、固定してください。



6. サインの取付け

オプション

※各種サインを取付ける手順です。

6-1 ネームシールの貼り方

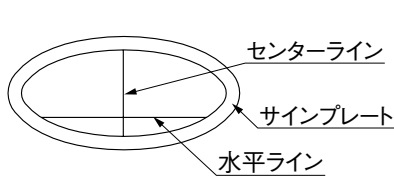


図6-1

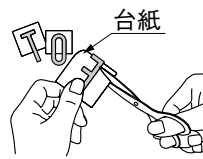


図6-2

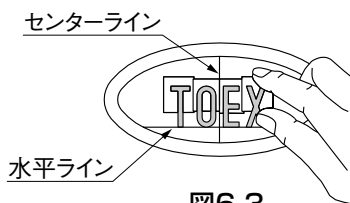


図6-3

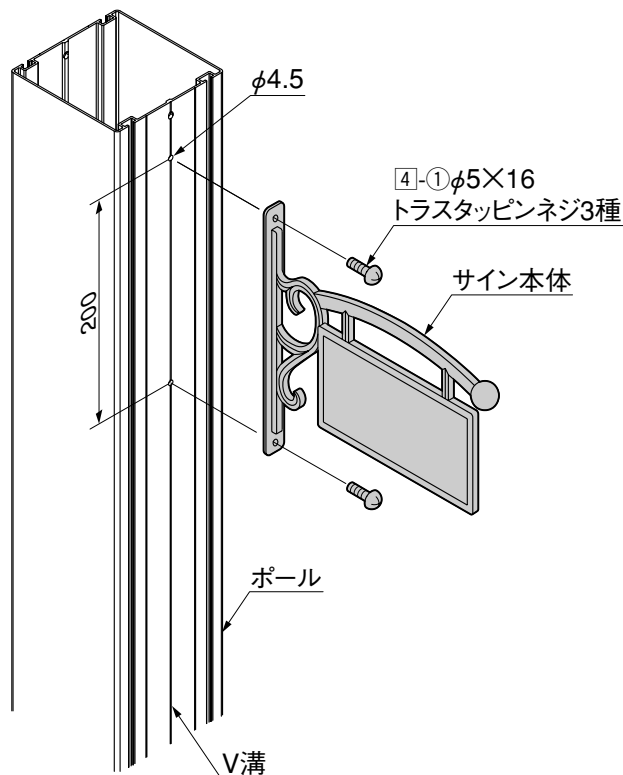


図6-4

ポイント

- 施工時にネームシールを貼らない場合は、必ず施主様に渡してください。
- ① サインプレートにあとから消せる物で、センターラインと水平ラインを引いてください。(図6-1参照)
 - ② 文字を切らないように注意して、台紙をハサミで5分の1程度切り取ってください。(図6-2参照)
 - ③ 水平ラインと文字の位置を合わせて、文字をセンターラインから左右等間隔になるよう仮貼りしてください。(図6-3参照)
 - ④ 台紙をはがして文字がはがれないようにしっかり貼り付けてください。(図6-4参照)
 - ⑤ センターラインと水平ラインを消してください。

6-2 サインの取付け



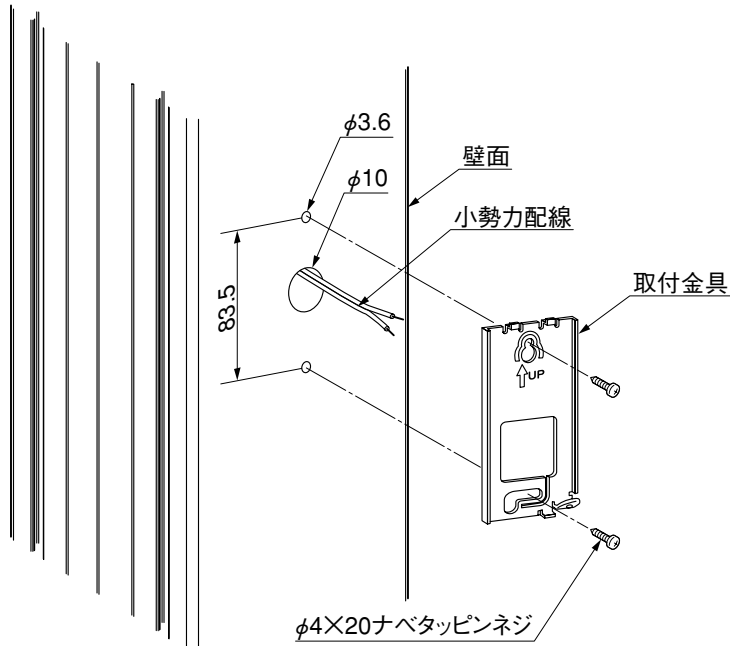
注意

- サインの取付け位置は「1.基本寸法と各部名称」を参照してください。
 - 各部の取付けが不完全な場合、けがや機器破損の原因になりますので、固定は確実に行ってください。
- ① サイン取付け位置のV溝にφ4.5の下孔を2ヵ所あけてください。
 - ② サイン本体をポールに④-①で取付けてください。

7. オプションの取付けおよび配線

オプション

7-1 カメラ子機の取付けおよび配線



ポイント

- カメラ子機の取付位置は「1.基本寸法と各部名称」を参照してください。
- カメラ子機用配線とその他の配線は間違えないでください。

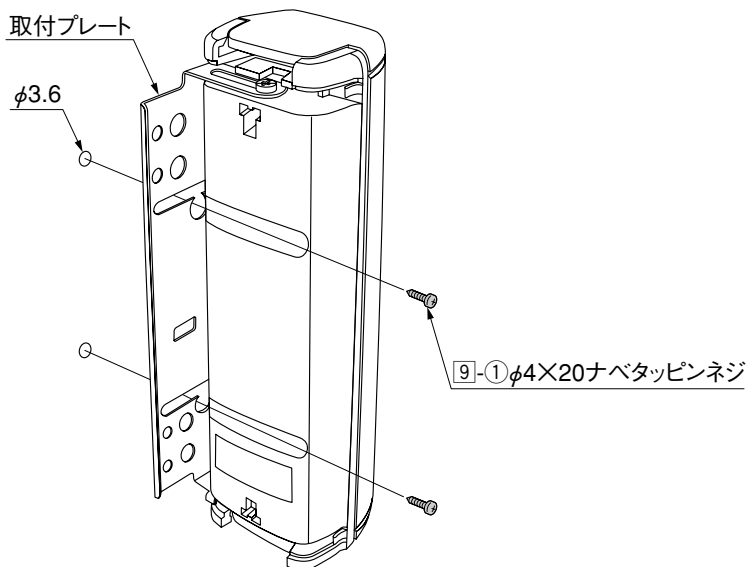
- 1 カメラ子機取付位置に、φ10をあけてください。

ポイント

- DC12V仕様の場合はこの孔にカメラ子機用の線が入っていますが、AC100V仕様の場合は新たに4芯のケーブルを取付ける必要があります。

- 2 取付金具をカメラ子機取付位置に合わせて、φ3.6の孔をあけてください。
- 3 取付金具をφ4×20ナベタッピンネジで固定してください。
- 4 カメラ子機の取付けおよび配線を、カメラ子機に付属の取付説明書にしたがって行ってください。

7-2 ワイヤレスセンサ屋外機の取付け



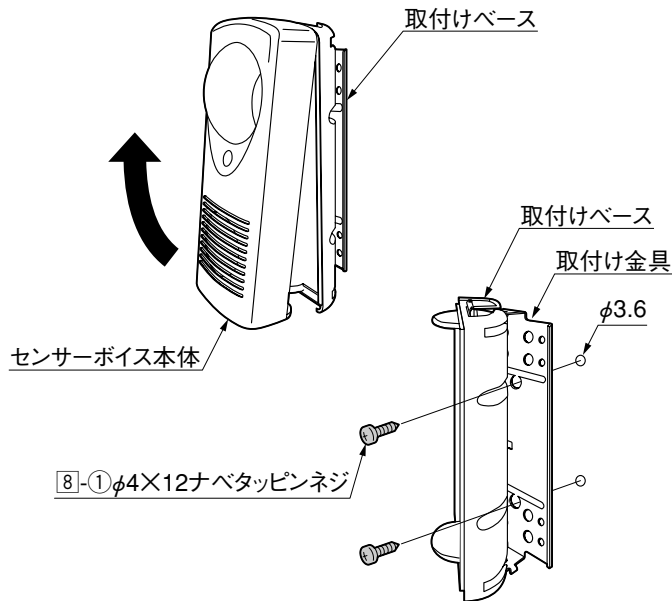
ポイント

- ワイヤレスセンサ屋外機の取付位置は「1.基本寸法と各部名称」と、カメラ子機取付位置を参照してください。
- 信号を受信する室内器の設置方法は、室内器付属の取扱説明書にしたがって行ってください。

- 1 取付プレートを引き出して、取付プレートをワイヤレスセンサ屋外機の取付位置に合わせて、φ3.6の孔をあけてください。
- 2 取付プレートを9-1で固定してください。
- 3 電池を入れてください。
- 4 ワイヤレスセンサ屋外機の取付けを付属の取付説明書にしたがって行ってください。

7. つづき

7-3 センサーボイスの取付け



- ① センサーボイス本体を取付けベースから外してください。

ポイント

- センサーボイスの取付位置は「1.基本寸法と各部名称」とカメラ取付位置を参照してください。
- ② 取付金具を引き出し、取付金具をセンサーボイス取付位置に合わせ、φ3.6の孔をあけてください。
 - ③ 取付金具を付属の⑧-①で固定してください。
 - ④ 電池を入れてください。
 - ⑤ センサーボイスの取付けを付属の取付説明書にしたがって行なってください。

メモ

.....

.....

.....

.....

.....

.....

.....

.....

.....

.....

.....

.....

.....

.....

.....

.....

.....

.....

.....

.....

.....

.....

.....

メモページ

.....

.....

.....

.....

.....

.....

.....

.....

.....

.....

.....

.....

.....

.....

.....

IIDEX