

●この説明書は、必ず取付けされる方にお渡しく下さい。

取付け上のお願

- 本製品は、必ず壁付け防風ポストぐち（別途有償品）といっしょに使用してください。
（対応壁厚136mm～171mm）
- 壁付け防風ポストぐち用スペーサー206用を固定する際は、壁付け防風ポストぐち（別途有償品）内に同梱のスクリー丸釘φ2.1×25を使用してスライド中受けといっしょに固定してください。

梱包明細

※取付け前に必ず梱包内容をご確認ください。

記号	㊦	㊧
名称	壁付け防風ポストぐち用 スペーサー206用	取付け説明書
姿図		
入数	1	1

取付け順序

1 本体の取付け

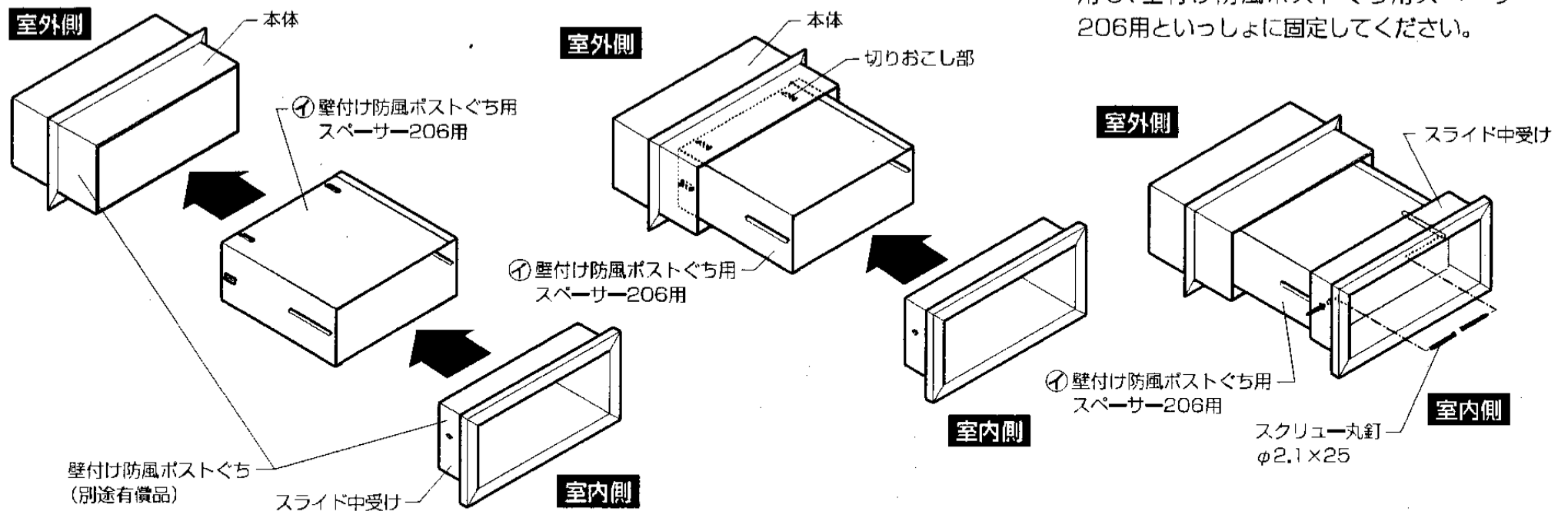
- 室外側より本体を固定してください。
※壁付け防風ポストぐち（別途有償品）内に同梱されている丸木ねじφ3.8×25を使用し固定してください。

2 壁付け防風ポストぐち用スペーサー206用の取付け

- 室内側より本体に㊦壁付け防風ポストぐち用スペーサー206用を差込みます。
※必ず切りおこし部を本体に差込んでください。

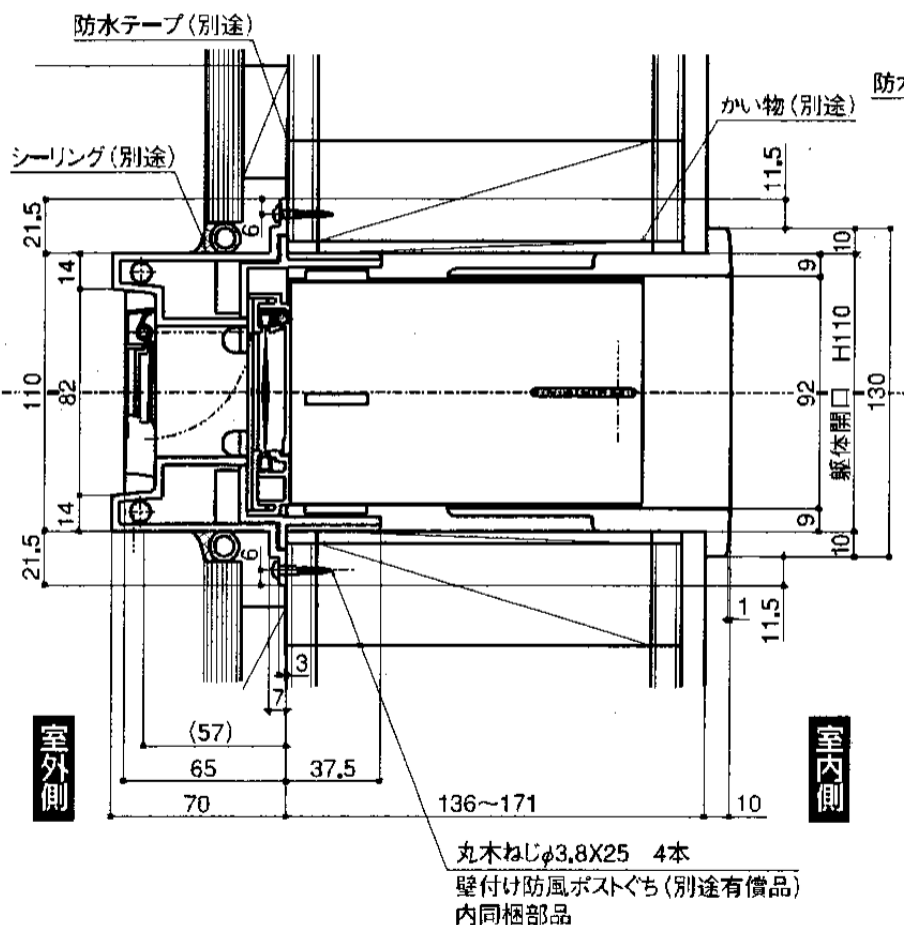
3 スライド中受けの取付け

- ①室内側よりスライド中受けを㊦壁付け防風ポストぐち用スペーサー206用に差込みます。
- ②壁付け防風ポストぐち（別途有償品）内に同梱されているスクリー丸釘φ2.1×25を使用し、壁付け防風ポストぐち用スペーサー206用といっしょに固定してください。



納まり図

縦断面図



横断面図

