

新日軽 物干し竿掛け 取付説明書

この度は、新日軽商品をご採用いただき誠にありがとうございます。
商品を正しく安全に組立・施工していただくために、この取付説明書をよくお読みの上、作業を行なってください。

◎組立・施工の前に

- 本取付説明書に示した注意事項は、商品の性能・機能および強度や安全を確保する上で重要な内容です。施工にあたっては必ずお守りください。
- 施工は専門業者が行なってください。専門知識のない方が施工されますと不具合発生の原因となることがあります。
- この取付説明書は施工後必ず施主様へお渡しください。

- **梱包明細** ●施工前に部品数量の確認をしてください。また、品質に支障のある損傷が無いか確認してください。
- 取付説明書に記載している部品(ビス含)以外は使用しないでください。

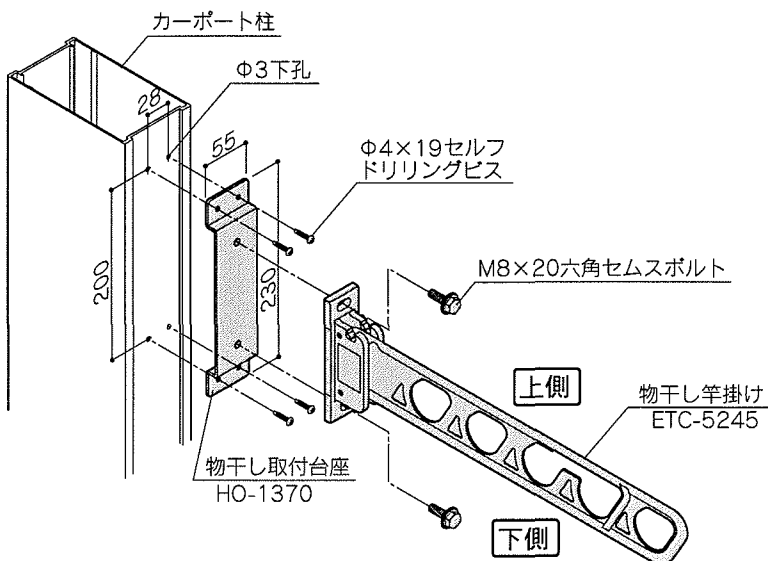
部品名称	部品番号	数量
物干し竿掛け	ETC-5245	2
物干し取付台座	HO-1370	2
取付部品セット (SK-1607)	Φ4×19セルフドリリングビス	DDAP4×19W 8
	M8×20六角セムスボルト	BW08×020S 4
	取付説明書	ME-1226 1

■取付方法

- ① 取付台座を所定の位置に合わせ、現物合わせにてΦ3mmのドリルで下孔を開けてください。
- ② 物干し竿掛けを取付台座にボルトで固定してください。
- ③ 取付台座をビス止めしてください。

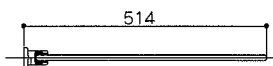
! お願い

- 人や車に当たる位置に取付けないでください。
- カーポートでは柱以外の部材に取付けないでください。
- 竿掛けのアーム部分が上下に回転できる位置に取付けてください。



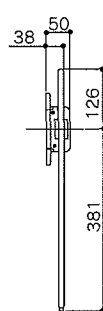
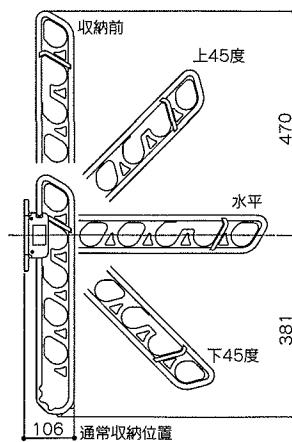
通常収納時

スイング収納時



■取扱方法

- 上45度・水平・下45度のいずれかの固定位置でご使用ください。
- アームの固定位置を上げる場合は、アーム部分を軽く持ち上げて作動させてください。下げる場合は、アーム先端側に引きながら持ち上げて作動させてください。
- 収納する場合は、右図の収納前の位置まで持ち上げてから、アームに手を添えてゆっくり下ろしてください。
- スイング収納をする場合は、右図を参考に行ってください。

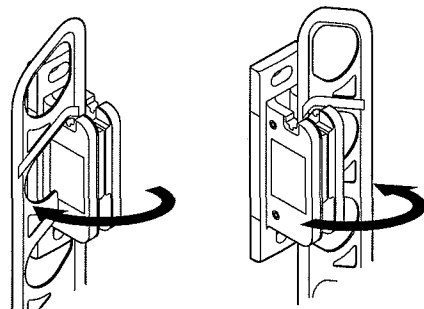
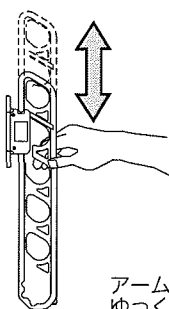


スイング収納方法

! お願い

- 本製品は、1セット当り35kgを基準重量としております。竿掛けには、1セット35kg以上(総重量)を掛けないでください。
- 必ず物干し竿をご使用ください。ひも等を取付けて使用しないでください。
- 竿掛け・物干し竿に乗ったり、ぶらさがらないでください。
- ご使用なさらない時は、竿掛けのアーム部分を収納してください。
- 収納する時は、アームに手を添えて、ゆっくり下ろしてください。

収納操作



アームに手を添えてゆっくり下ろしてください。左右どちらにも回転できます