

広域人感センサ

取扱説明書

MP-841

このたびは弊社製品をお買い求めくださ
いましてありがとうございます。

本書は製品を正しく安全にお使いいただく
ための使用方法や注意事項などを記載し
ております。

本書及び「LifeAssist 設計・施工説明書」
に記載の内容を正しく充分にご理解いた
いた上、本製品をお使いください。

特 徴

人の動きを広域で検知、通知するセンサ
です。

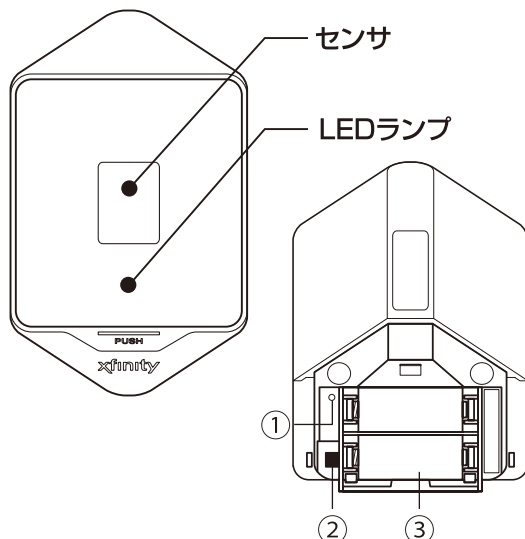
同 梱 品

広域人感センサ本体	1台
両面テープ	1枚
固定ネジ	2本
固定ネジ用アンカー	2本
リチウム電池(CR123A)	2個
取扱説明書(一式)	1部

製 品 仕 様

項 目	内 容
外寸(mm)	W79×H119×D33.5
質 量	119g (電池含む)
動作温度範囲(°C)	-10°C~50°C
動作湿度範囲(%)	5~85% RH(結露なきこと)
検知範囲	通常18本のビームを照射しており、その うち2本を遮った場合に検知します。* ●検知距離:最大約15m(設置高2.1mの時) ※小さなお子様や小動物(38kg以下)は検知し ない場合があります。
電源(付属)	リチウム電池 (CR123A x 2)
電池寿命	3年 (使用環境による)
無線インターフェイス	ZigBee

名称と機能



裏面(カバーを外した状態)

- ①緑LED(本体内部に実装)
本体リセット時に点灯します。
- ②スイッチ
ペアリング準備モードにする
場合に使用します。
- ③リチウム電池CR123A
(Panasonic製推奨)

※付属の電池は動作確認用です。
ご利用の際にはお早めに交換
してください。

取 付 手 順

「LifeAssist 設計・施工説明書」をご参照
のうえ、設置・設定を行ってください。



[http://www.cextension.jp/tostem_p/
manual.asp?cat_id=MAM484](http://www.cextension.jp/tostem_p/manual.asp?cat_id=MAM484)

- ①絶縁シートを抜き、ペアリング準備モードを起動します。
- ②ペアリング準備モードが起動すると、LEDランプが点滅
します。
- ③ペアリング準備モードになったら、LifeAssistアプリの
設定画面から[機器の管理][デバイスの追加]をタップし、
モーション広域人感センサの追加を実行してください。
- ④両面テープをセンサの裏面に貼付けます。
- ⑤デバイスを取付け部分に貼付けます。

- 性能を十分に発揮するために正しい向きで
貼付けてください。
- センサは空調機器や直射日光、カーテン
や障害物を避けて貼付けてください。
- 本設置前に、動作確認を必ず行ってください。

安全上の注意

以下に記載の安全上の注意事項を充分にご理解いただいた上でご利用いただけない場合、破損や故障、火災、感電の原因となる恐れがあります。



UL 208-170189



警告

●異臭や異音がした場合は使用をやめてください。発煙、火災のおそれがあります。

注意

振動、衝撃の影響が大きいところや、落下するおそれのあるところに設置しないでください。落下によりケガをするおそれがあります。

乳幼児の手の届く場所やペットが近づける場所、不安定な場所には置かないでください。落下によりケガをするおそれがあります。

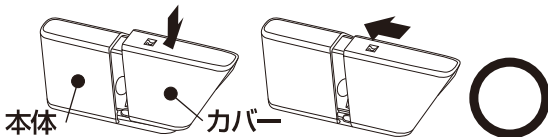
製品の上に乗ったり、物を置いたり、ぶら下がったりしないでください。ケガのおそれがあります。

使用上のご注意

- 本製品に液体、異物が入った場合は使用をおやめください。
- 本製品から煙がでたり、異常な音やにおいがした場合は使用をおやめください。
- 製品が破損した場合は使用をおやめください。
- ペアリング後、本製品を長期間利用しないときは電池を取り外してください。

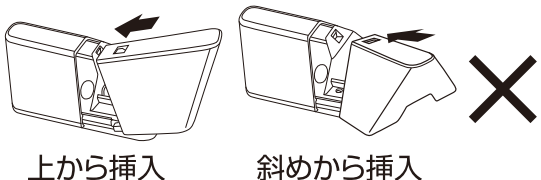
カバーを本体に戻す時の注意

カバーを本体に戻す時は、本体に対して水平に挿入してください。上や、斜め方向から挿入すると、破損の原因となります。



①本体とカバーの間隔が10mmくらいの位置でカバーを垂直に下ろします

②そのまま水平にカバーを挿入します。



UL 208-170189



製品保証

この保証書は「保証規定」に記載の内容で、無償修理をお約束するものです。下記の保証期間中に故障が発生した場合、本書をご提示の上、お買い上げの販売店に修理をご依頼ください。「保証規定」については、LifeAssist設計・施工説明書をご参照ください。

ユーザー様	
ご芳名	
ご住所	

販売者	
店名	
住所	
電話番号	

保証期間	お引き渡しもしくはお買い上げ日
1年間	年 月 日

困ったときに Q&A

「LifeAssist設計・施工説明書」の「トラブルシューティング」の項目をご確認ください。



http://www.cextension.jp/tostem_p/manual.asp?cat_id=MAM484

発売元

LIXIL

東京都江東区大島 2-2-1
LIXIL WING ビル