



LIXIL

# 下枠ステンレスカバー

## 取付け説明書

●この説明書は、必ず取付けされる方にお渡してください。

### ■部品・ねじ一覧表

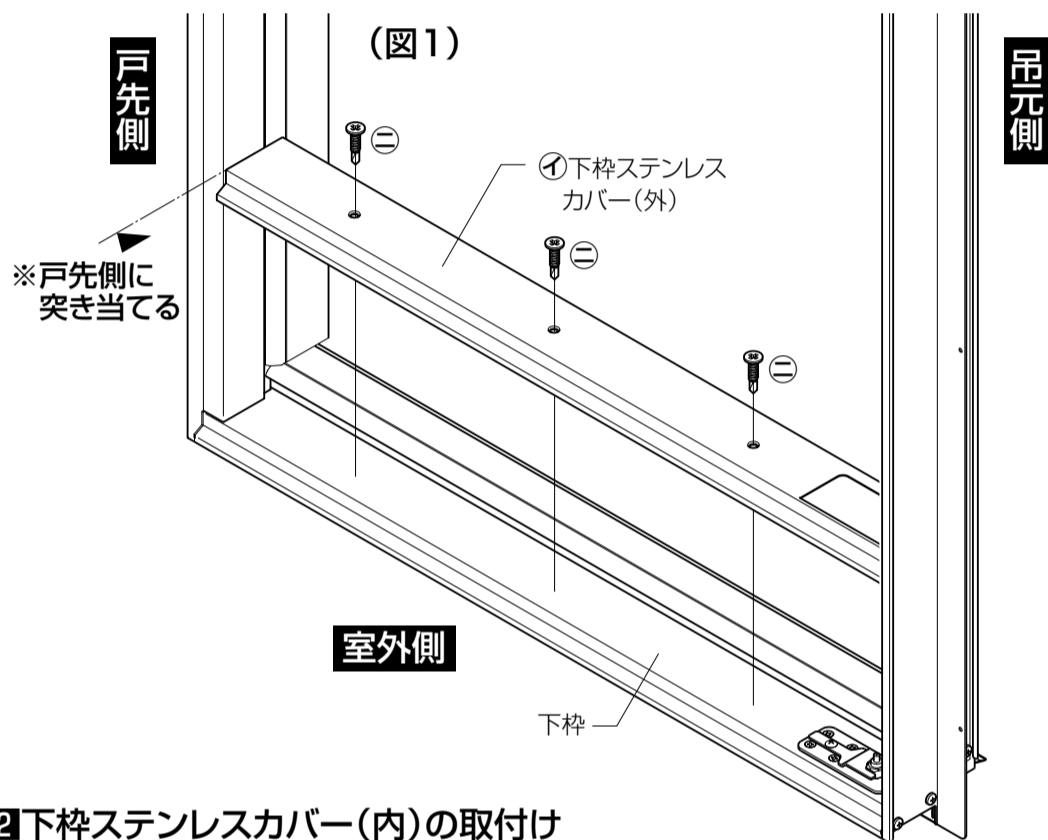
※取付け前に必ず梱包内容をご確認ください。

記号	㊦	㊧	㊨	㊩
姿図				
	下枠ステンレスカバー(外)	下枠ステンレスカバー(内)	皿タッピンねじφ4×12	平ドリル小ねじM4×10

### ■取付け順序

#### 1 下枠ステンレスカバー(外)の取付け

- ①下枠ステンレスカバー(外)㊦を下枠の室外側にかぶせてください。その際、ステンレスカバー(外)㊦を戸先側に突き当ててください。(図1)
- ②下枠ステンレスカバー(外)㊦を(図2)のように突き当て、平ドリル小ねじM4×10㊩で取り付けてください。(図2)



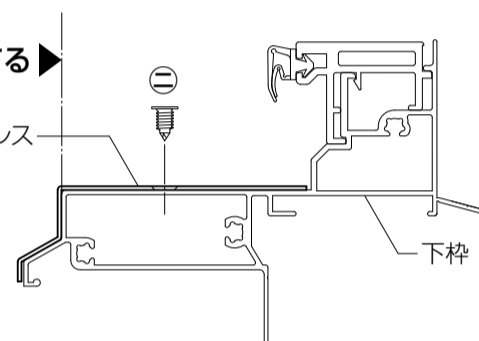
(図2)

※下枠に突き当てる▶

㊦下枠ステンレスカバー(外)

室外側

室内側

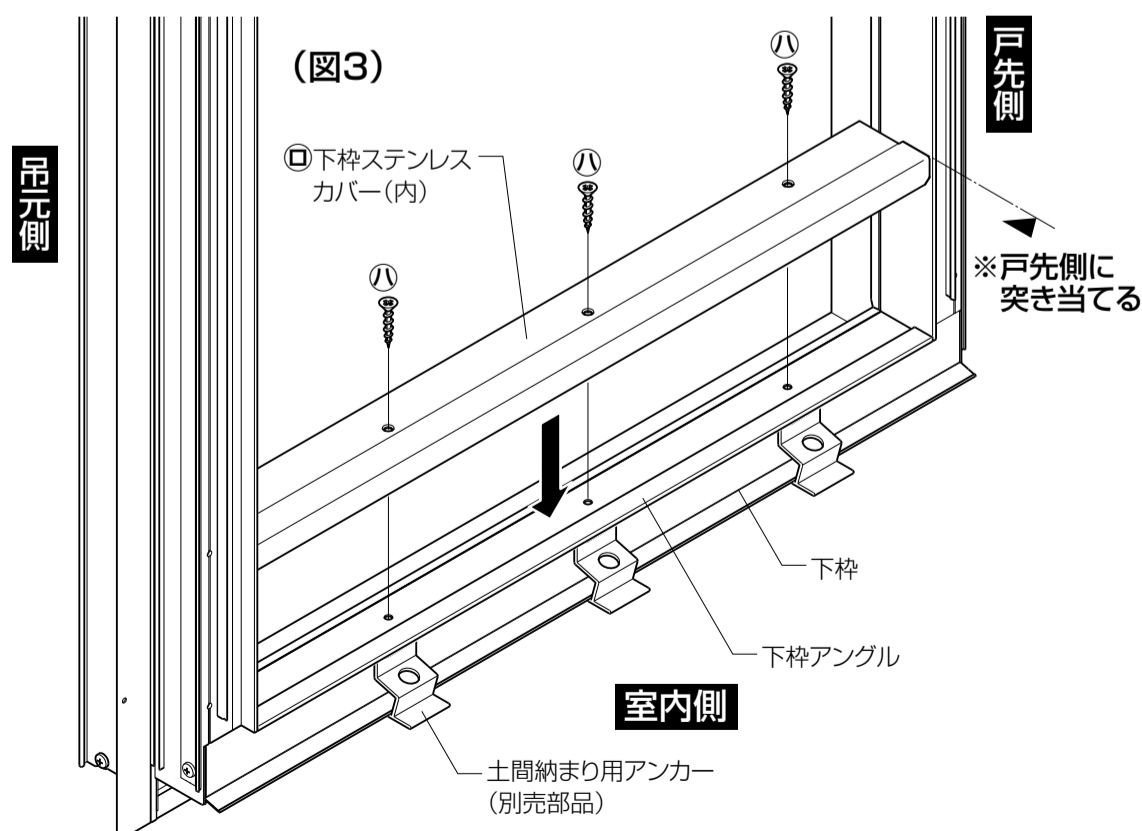


お願い

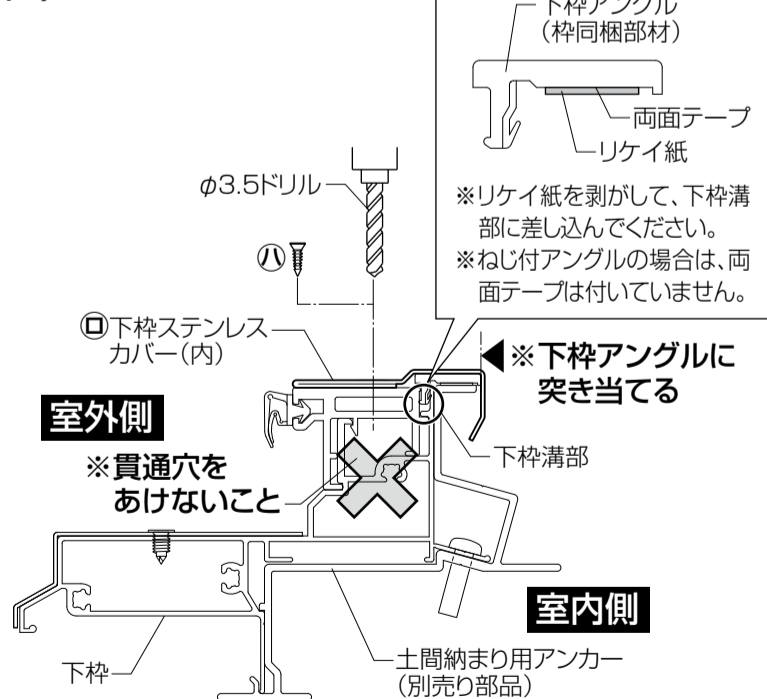
- ※下枠ステンレスカバー(外)は必ず下枠に突き当てて取り付けてください。開閉に支障が出るおそれがあります。
- ※ねじの最後の締付けは手回しで止めてください。ねじ頭が破損するおそれがあります。ねじ止めした後、緩み・ガタツキのないことを確認してください。

#### 2 下枠ステンレスカバー(内)の取付け

- ①土間納まりアンカー(別売部品)を取り付けてください。(図3)  
※土間納まり用アンカーの取付けは、「土間納まり用アンカー」取付け説明書をご覧ください。
- ②下枠アングル(枠同梱部材)をリケイ紙を剥がして、下枠溝部に差し込んでください。(図4)
- ③下枠ステンレスカバー(内)㊧を下枠アングルにかぶせてください。その際、下枠ステンレスカバー(内)㊧を戸先側に突き当ててください。(図3)
- ④下枠ステンレスカバー(内)㊧を(図4)のように突き当て、取付け穴の中心に合わせてφ3.5のドリルで下穴をあけてください。
- ⑤下枠ステンレスカバー(内)㊧を皿タッピンねじφ4×12㊨で取り付けてください。(図4)



(図4)



お願い

- ※下枠ステンレスカバー(内)は必ず下枠アングルに突き当てて取り付けてください。開閉に支障が出るおそれがあります。
- ※ねじの最後の締付けは手回しで止めてください。締めすぎるとねじが効かなくなるおそれがあります。ねじ止めした後、緩み・ガタツキのないことを確認してください。