



●この説明書は、必ず施工される方にお渡しください。 ※ 内は、ロットNo.表示位置を示します。

■施工される方へのお願い

●本説明書で使われているマークには、以下のような意味があります。

▲注意 …組立てを誤った場合に、使用者が中程度の傷害・軽傷を負う危険又は物的損害の発生が想定されます。冒頭にまとめて記載していますので必ずお読みください。

■施工上のお願い

- 必ず指定の組立てねじを使用してください。
- 枠の取付けについては、「(枠)取付け説明書」をご覧ください。
- 取付け説明書及び取付けねじセットは、必ず施工される方にお渡しください。

▲注意

- 漏水・腐食の原因になるおそれがありますので、下記事項をお守りください。
- 各接合部のコーキングシーラーをズレなくはさみ込むようにねじ止めしてください。
- ねじは $2.5 \pm 0.5 \text{ N} \cdot \text{m}$ { $25 \pm 5 \text{ kgf} \cdot \text{cm}$ } のトルクで止めた後、緩み・がたつきのないことを確認してください。

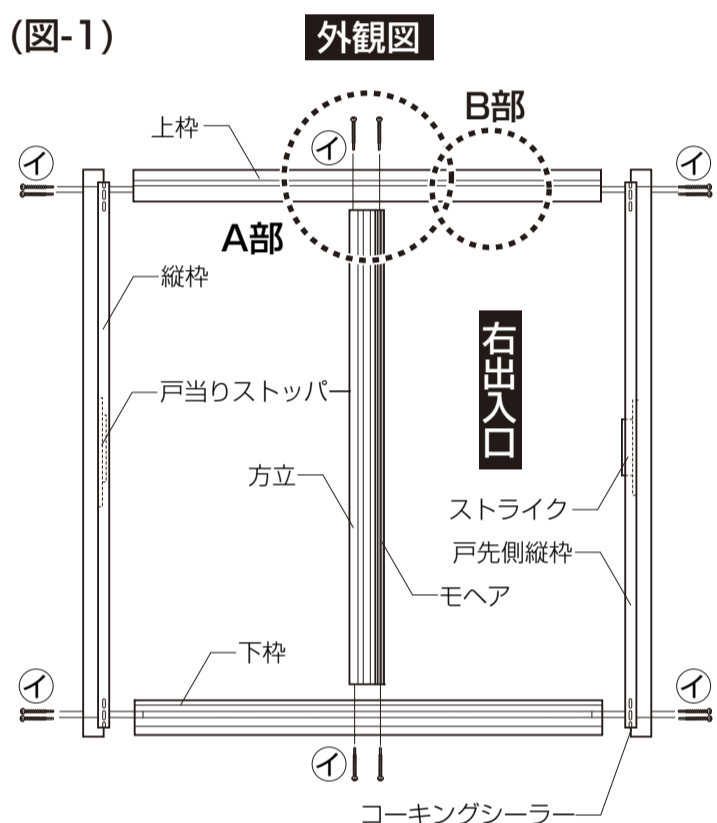
■ねじ一覧表(組立て用)

①	□	△	○
φ4×35ナベタッピンねじ	φ4×45ナベタッピンねじ	M4×10皿小ねじ	φ8×14プッシュボタン
(12本)	(6本)	(3本)	(2個)

■組立て順序

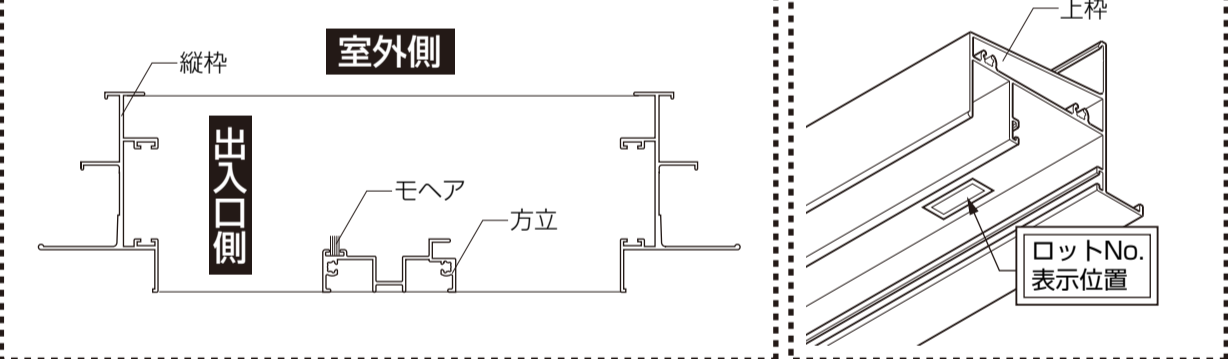
1 枠の組立て

- ①左右勝手を確認し、出入口側に方立のモヘアが向くようにします。(図-1)
※戸当りストッパー、ストライクは工場出荷時、外観右出入口用にセットしてあります。左出入口の時は左右縦枠の戸当りストッパーとストライクを付け替え、方立を上下逆にしてください。
- ②規定の締め付けトルクでねじを締め付けてください。



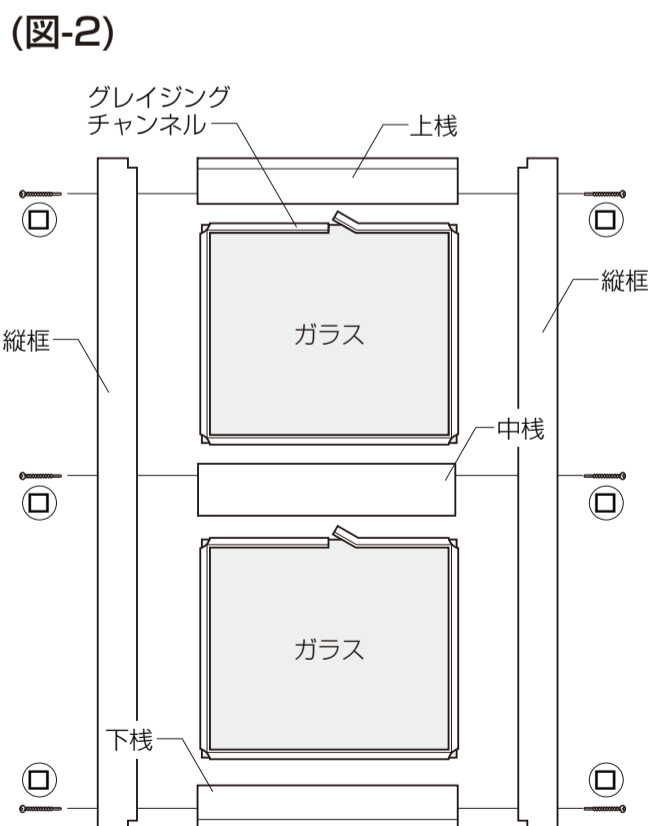
■A部詳細図

■B部詳細図



2 障子の組立て

- ①ガラスの周りに、別売りのグレイジングチャンネルを回します。(表-1参照)
※グレイジングチャンネルの発注は、表内の商品コードでお願いします。
※ガラス寸法は梱包に表示してあります。
- ②障子を組み立てます。(図-2)



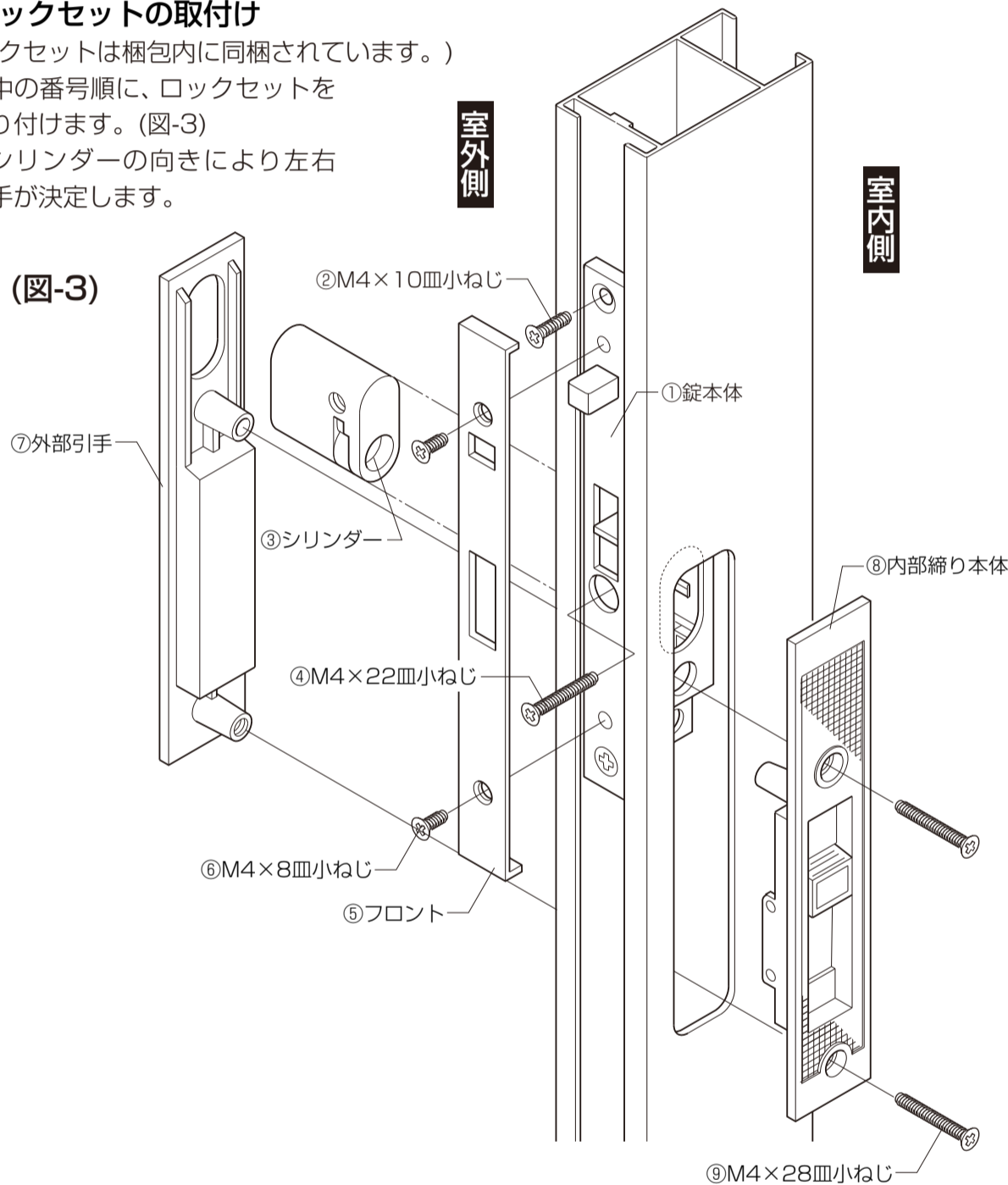
(表-1)

色	ガラス厚(単板)	3mm用	4mm用	5mm用	6mm用	6.8mm用
シルバー		A1Y93	A1Y47	A1Y48	A1Y49	A1Y50
ブロンズ		A3Y93	A3Y47	A3Y48	A3Y49	A3Y50
ホワイト		A8Y93	A8Y47	A8Y48	A8Y49	A8Y50

- シルバー・シャイングレーは共通です。
- ブロンズ・ブラック・オータムブラウンは共通です。
- 入数は130m/巻×2です。

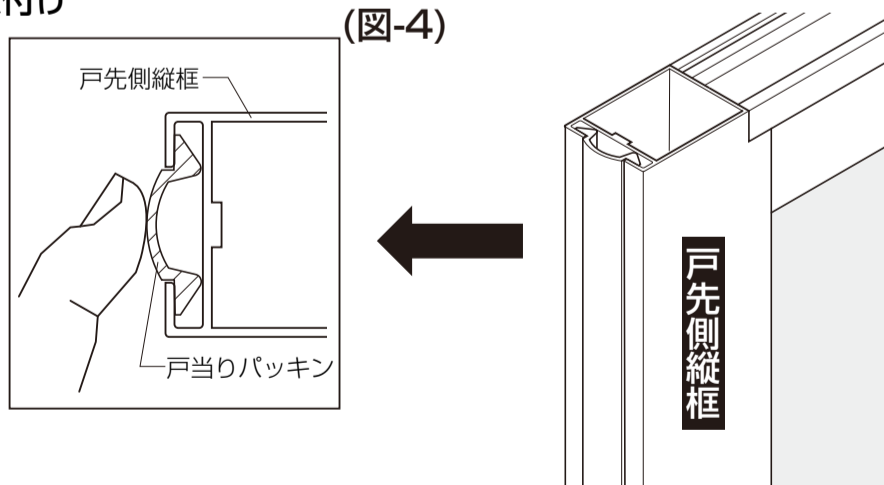
3 ロックセットの取付け

- (ロックセットは梱包内に同梱されています。)
●図中の番号順に、ロックセットを取り付けます。(図-3)
※③シリンダーの向きにより左右勝手が決定します。



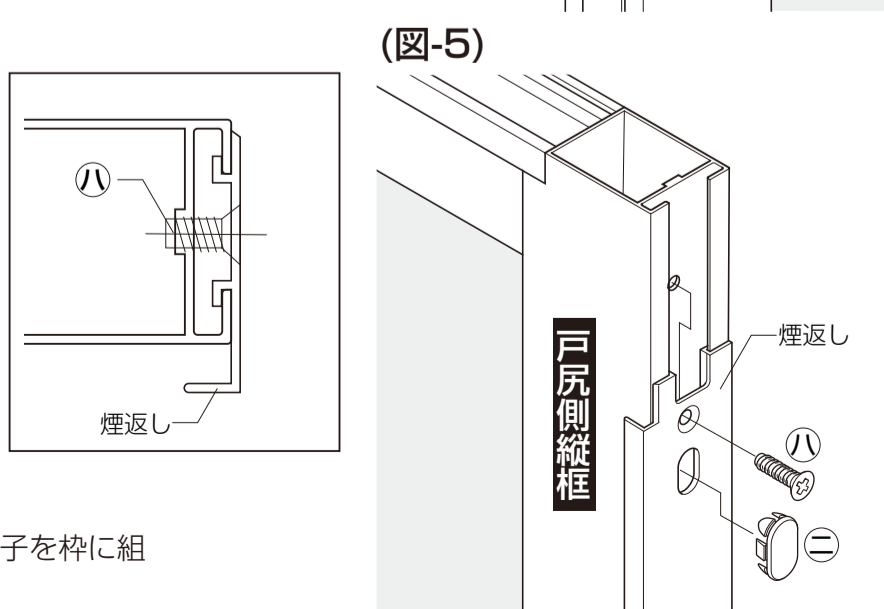
4 戸当りパッキンの取付け

- 戸先側縦枠の上下に、戸当りパッキンを取り付けます。長い方の戸当りパッキンを上方向に取り付けてください。(図-4)



5 煙返しの取付け

- 戸尻側縦枠に煙返しを差し込み、ねじ止めします。煙返しの上部・下部に開いている長穴には、プッシュボタンを取り付けてください。(図-5)



6 障子の取付け

- 通常のサッシ同様に、障子を枠に組み込みます。