



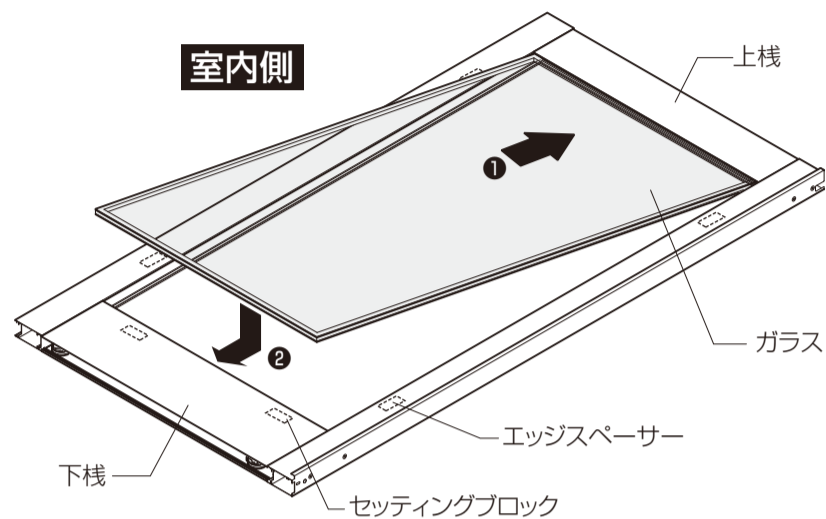
■お願い

- ガラス寸法は、ダンボール又はカタログをご覧ください。
- 枠の組立ておよび取付けは、「(枠)組立て説明書」・「(枠)取付け説明書」をご覧ください。
- 障子梱包内には、桧調、榎調の場合のみガラス総厚さ 13mm(例:3-6-4)用の後付けビードが同梱されています。その他の場合は、ガラス厚に合わせた後付けビードを(表1)を参照の上別途手配してください。

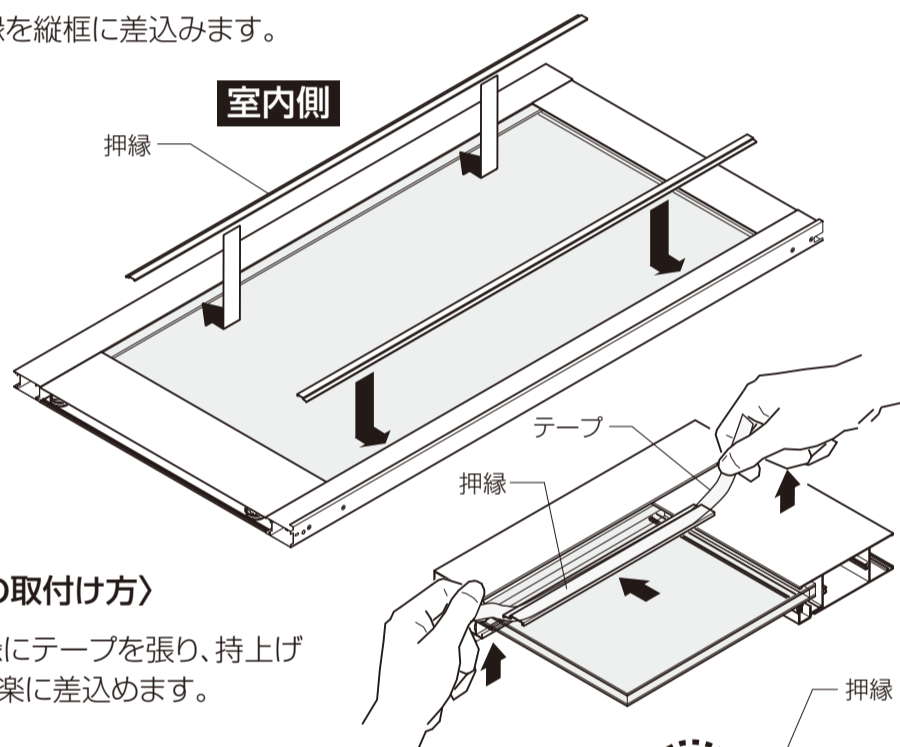
■組立て順序

(中棧なしタイプ)

①ガラスを左右のエッジスペーサーに合わせて上下のケンドンで入れます。



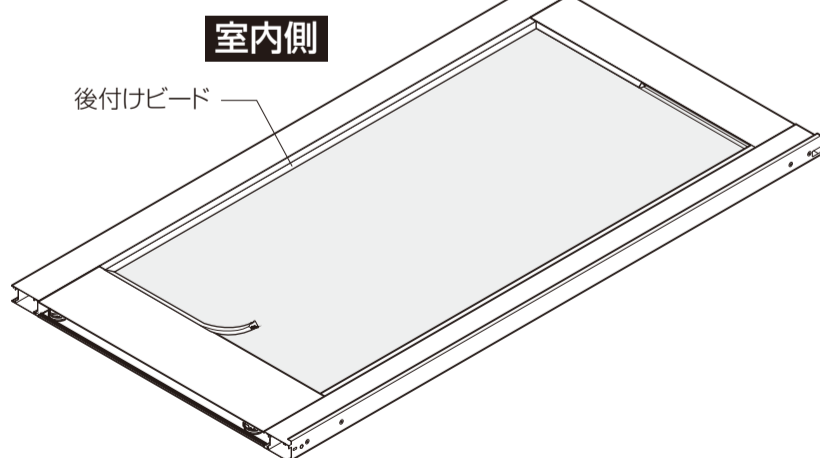
②押縁を縦框に差込みます。



〈押縁の取付け方〉

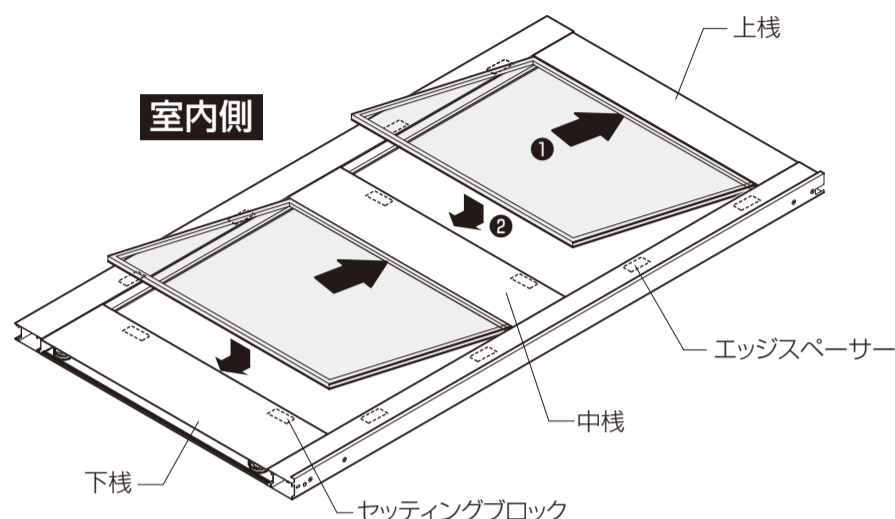
- 押縁にテープを張り、持ち上げると楽に差込みます。

③後付けビードを回します。
※桧調、榎調に同梱の後付けビードは、3-6-4mmガラス専用です。

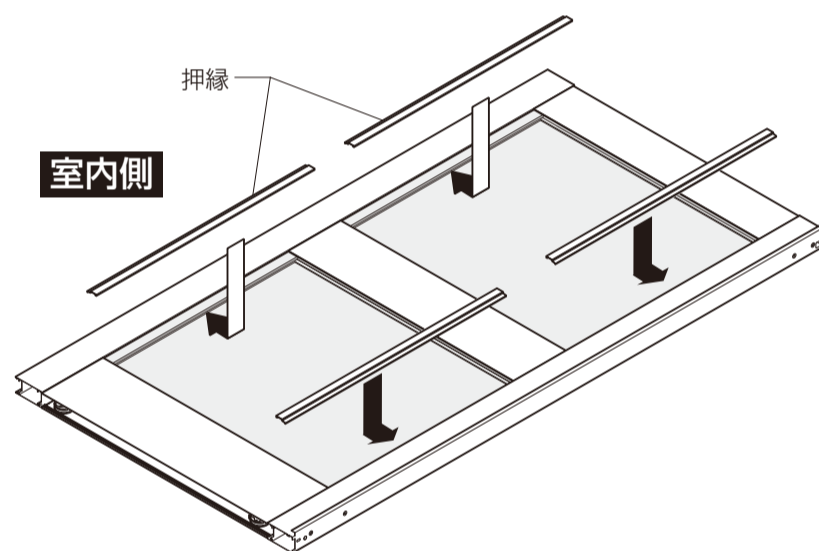


(中棧付きタイプ)

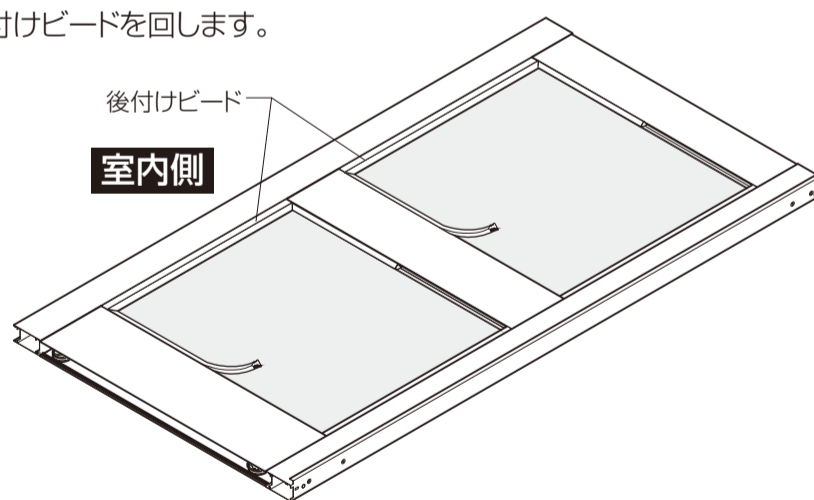
①ガラスを左右のエッジスペーサーに合わせて上下のケンドンで入れます。



②押縁を縦框に差込みます。



③後付けビードを回します。



(表1):後付けビード

対応商品色	G、T、C、J、D、A、X、H	K	S	M
ガラス厚	商品コード	商品コード	商品コード	商品コード
3+A6+3	A3F03	A1F03	L1Y61	L1Y60
3+A6+4	A3F04	A1F04	L1Y77	L1Y70
3+A6+5 4+A6+4	A3F05	A1F05	L1Y78	L1Y71
3+A6+6 4+A6+5	A3F06	A1F06	L1Y79	L1Y72

お願い
※室外側格子ユニットを引っ張ったり、手をかけて障子を持ち運んだりしないでください。格子ユニットの位置がずれて、後付けビードを入れるのが困難になったり、逆にガラス溝に落ち込んだりするおそれがあります。