



# LIXIL 玄関引戸用〈ランマ〉 取付け説明書

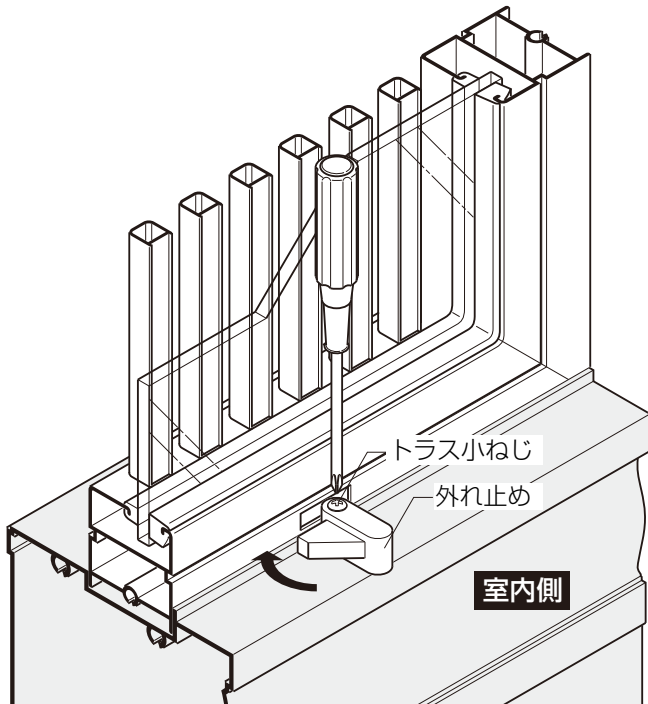
●この説明書は、必ず施工される方にお渡しく下さい。

※ 内は、ロットNo.表示位置を示します。

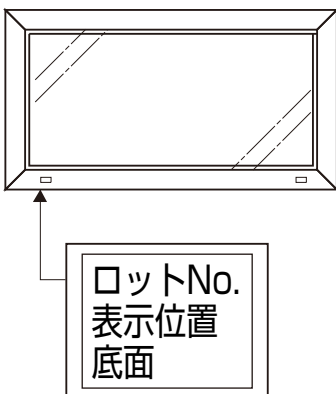
## ■施工上のお願い

●必ず指定のねじ、部品で固定してください。

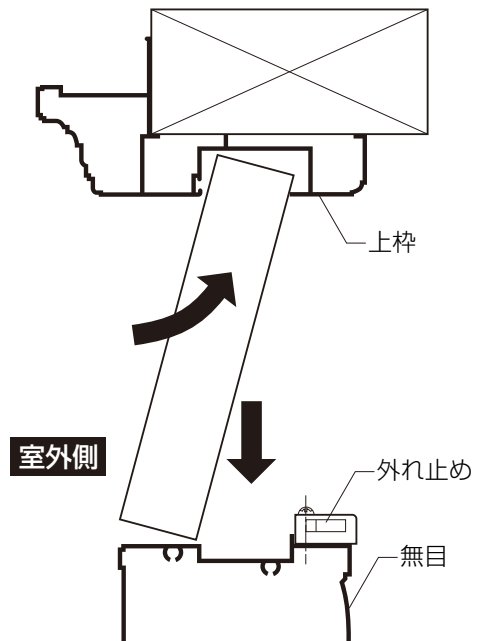
## ■取付け順序



## ■ロットNo.表示位置



①ランマ本体を室外側からケンドンで入れます。  
無目上部両端にある外れ止めは、ねじを軽くゆるめて回転させておきます。



②外れ止めのツメを外れ止め穴へ回転させてひっかけ、ねじを締めて固定します。

