



●この説明書は、必ず取付けされる方にお渡しください。

■取付けされる方へのお願い

●本説明書で使われているマークには以下のような意味があります。

**▲注意** …取付けを誤った場合に、使用者が中程度の傷害・軽傷を負う危険又は物的損害の発生が想定されます。冒頭にまとめて記載していますので必ずお読みください。

### ▲注意

●内側ハンドルユニットを取外す際、外側ハンドルユニットが落下しないようにご注意ください。

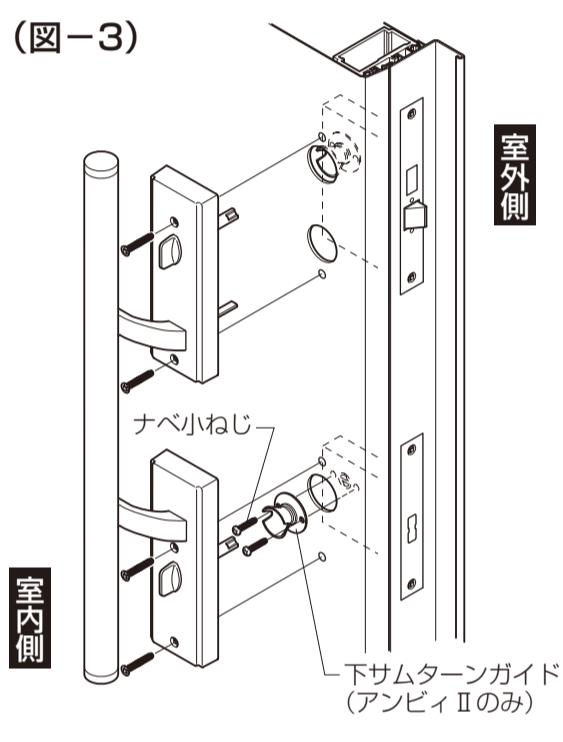
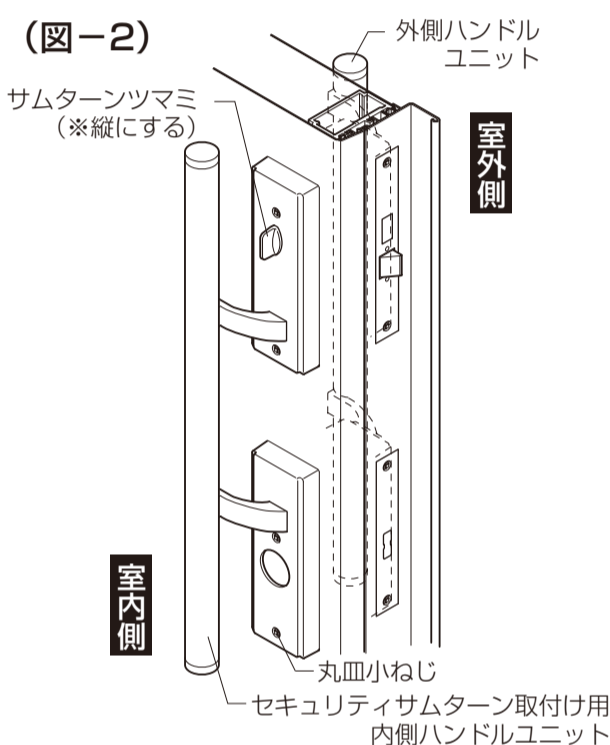
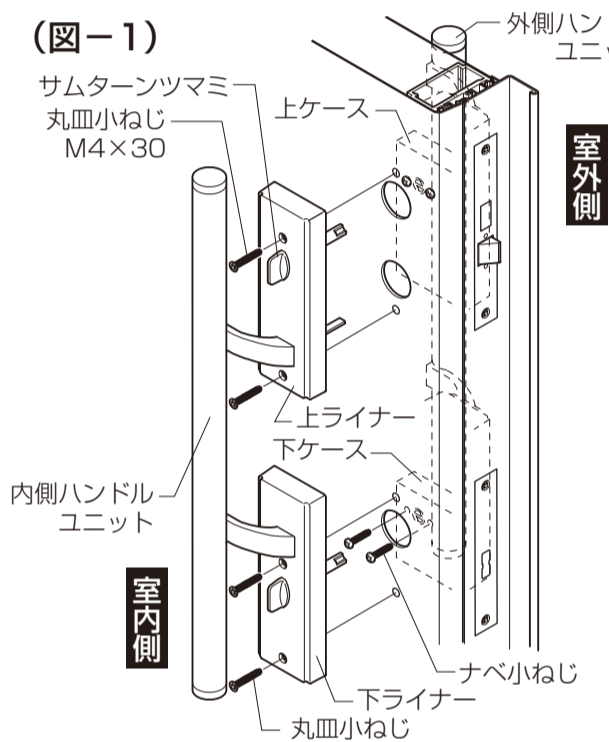
### 取付け順序

#### 1 内側ハンドルユニットの取替え

- ①ライナー部の丸皿小ねじを緩め、上ケースおよび下ケースから、現在ついている内側ハンドルユニットを取外してください。又、下ケースについているナベ小ねじを取外してください。  
(※アンビィⅡの場合は下サムターンガイドも取外してください。(図-3)  
(※ナベ小ねじはセキュリティサムターンユニット取付けでは使用しません。)(図-1)
- ②セキュリティサムターン取付け用内側ハンドルユニットを上ケース、下ケースに丸皿小ねじで取付けます。このとき、サムターンツマミを縦にした状態で取付けてください。(図-2)

### ▲注意

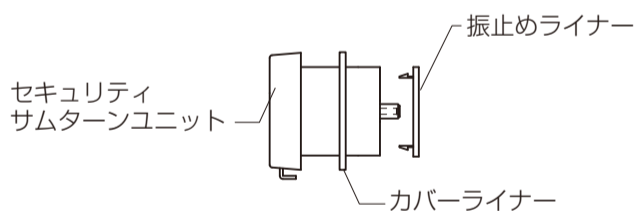
●内側ハンドルユニットを取外す際、外側ハンドルユニットが落下しないようにご注意ください。



#### 2 セキュリティサムターンユニットの取付け

- ①セキュリティサムターンユニットの回転軸を、下ケースのダルマの向きに合わせて垂直にし、取付けねじで下ケースに取付けます。  
※セキュリティサムターンキーは縦にしてください。  
※振止めライナーおよびカバーライナーを下記使い分け表にしたがって取付けてください。
- ②セキュリティサムターン座の切欠きを、セキュリティサムターンユニットのボタンの向きに合わせてはめ込みます。
- ③ボタンを上へ押しながら、セキュリティサムターンキーを差込みます。  
(ボタンが戻るとセキュリティサムターンキーは抜けなくなります。)

#### 振止めライナー・カバーライナー取付け図



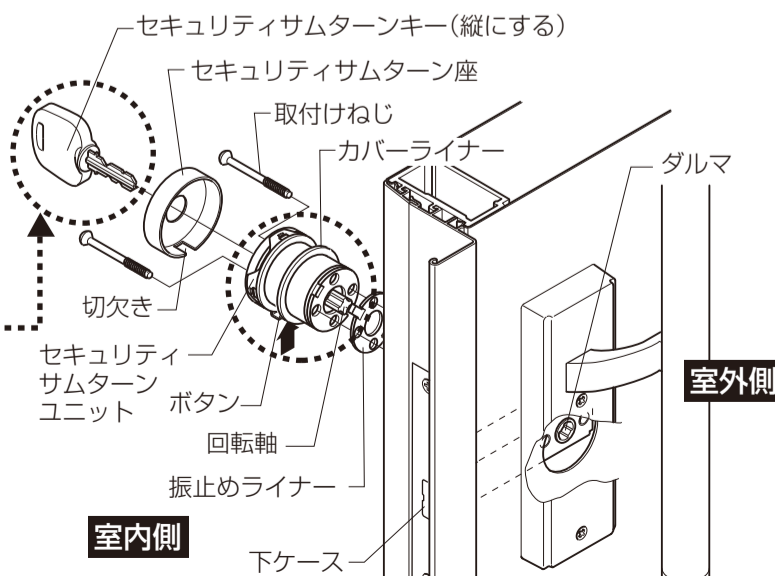
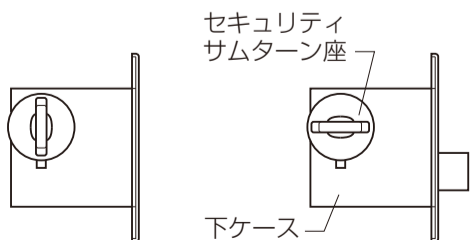
#### 振止めライナー・カバーライナー使い分け表

ドア(ハンドルタイプ)	振止めライナー	カバーライナー
アンビィⅡ(バー・レバー)	不要	不要
プレナスフラッシュ(バー・プレート)	白	グレー(またはゴールド)
プレナス(バー・プレート)	白	不要
ボイズ(バー・プレート)	黒	不要

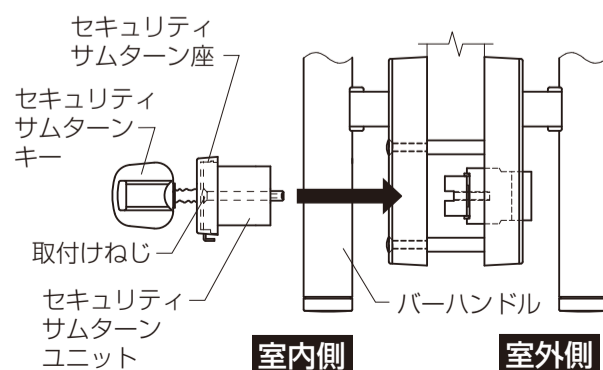
#### 【セキュリティサムターンツマミの操作】

※サムターンキーは縦にして取付けてください。

- 縦(解錠)
- 横(施錠)



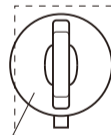
#### セキュリティサムターン部断面図



お願い  
※同梱の注意ラベルを、セキュリティサムターン座の下に張ってください。

セキュリティサムターン座

注意ラベル



セキュリティサムターンの操作方法は、取扱説明書の「セキュリティサムターンの取付け」の項目をご覧ください。  
※セキュリティサムターンの取付けは、必ず取扱説明書の指示に従ってください。その場合必ずセキュリティサムターンの取付けに必要となる部品を正しく取付けてください。  
※セキュリティサムターンの取付けに必要となる部品は、必ず取扱説明書の指示に従って取付けてください。  
※セキュリティサムターンの取付けに必要となる部品は、必ず取扱説明書の指示に従って取付けてください。