



LIXIL

## シンフォニーデュオ 縦すべり出し窓

取付け説明書

●この説明書は、必ず取付けされる方にお渡しください。 ※ 内は、ロットNo.表示位置を示します。

## ■取付けされる方へのお願い

●本説明書で使われているマークには、以下のような意味があります。

**▲注意** …取付けを誤った場合に、使用者などが中程度の傷害・軽傷を負う危険又は物的損害の発生が想定されます。冒頭にまとめて記載していますので必ずお読みください。

## ▲注意

- 本製品は、複層ガラスを使用した場合製品重量が最大25kgとなります。施工は対応する人数で行ってください。思わぬケガをするおそれがあります。
- 下枠が垂れ下がり、障子が落下するおそれがありますので、下記事項をお守りください。
  - ・必ず45×100mm以上の窓台（敷居）・30mm厚以上の間柱（ピッチ500mm以下）で開口部を作ってください。
  - ・指定のスクリーナ釘・木ねじで枠を固定してください。
  - ・開口部を付け枠などでふかす（調整する）場合は、一体物と同じ強度になるよう取付けてください。
- 漏水防止のため、下記事項をお守りください。
  - ・本製品取付け後、サッシ枠と躯体の取合わせ部に防水テープ（別売り）を張ってください。防水テープと枠との納まりについては、防水テープ取扱い説明書を参照してください。
  - ・枠の水平・垂直を正確に出して取付けてください。

## ■取付け上のお願い

- ソリ防止のため、樹脂面を直射日光に当てた状態で放置しないでください。
- 樹脂は割れたりキズ付いたりしやすいため、ぶつけたりこすったりしないでください。
- 樹脂部材ねじ止めの際は、締めすぎないでください。樹脂が割れたり、ねじが貫通したりするおそれがあります。
- 網戸の動作不良や網戸本体脱落防止のため、開口部枠の水平・垂直およびねじれ、たおれ、ゆがみがないように取付けてください。

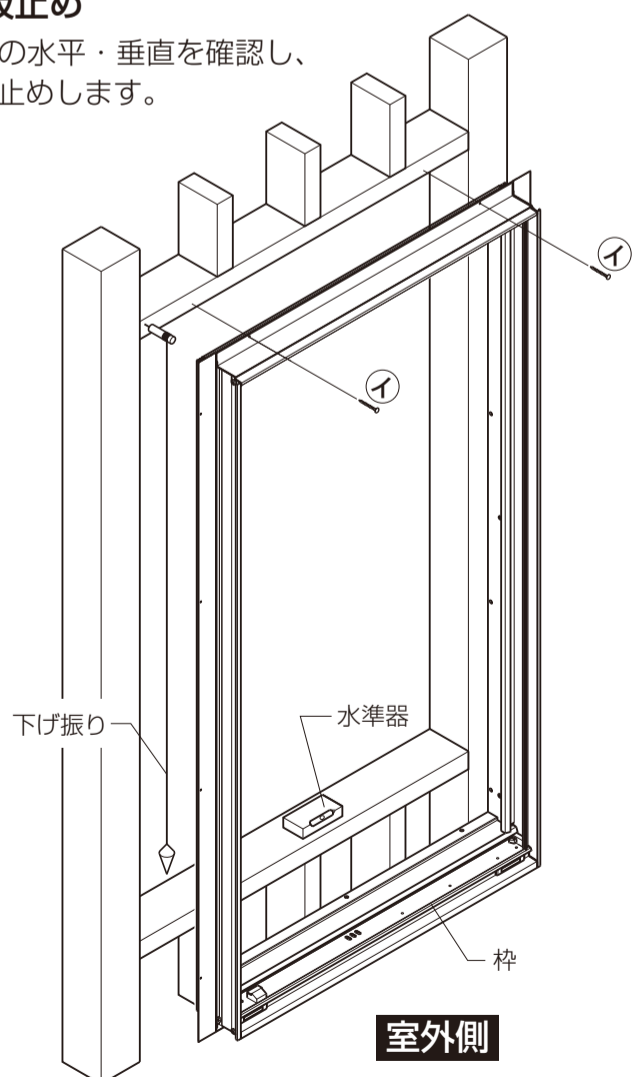
## ■ねじ一覧表

①	スクリーナ釘 φ2.1×32	
②	皿木ねじ φ3.1×20	
③	皿小ねじ M4×8	

## ■取付け順序

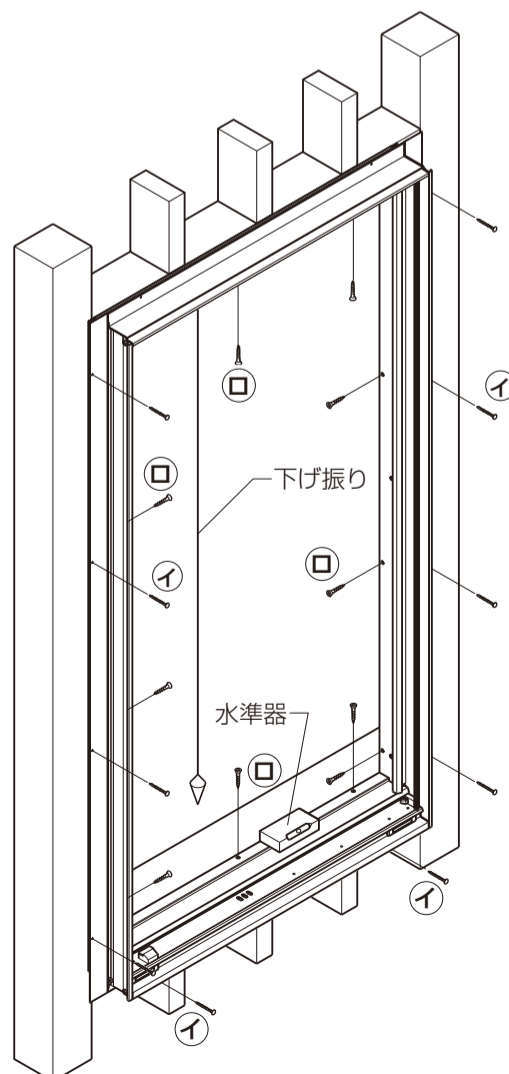
## 1 枠の仮止め

- 開口部の水平・垂直を確認し、枠を仮止めします。



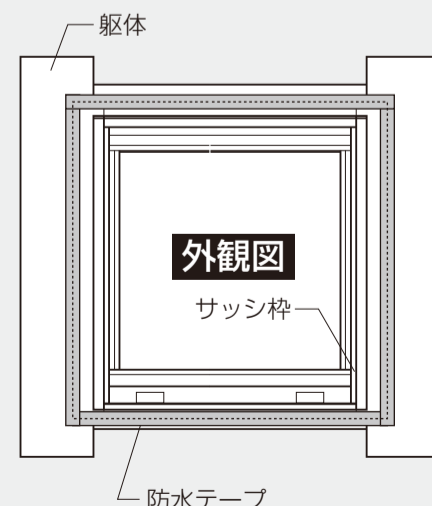
## 2 枠の調整と固定

- 下げ振り・水準器で枠のねじれ・たおれ・ゆがみを直した後、固定します。



## ▲注意

- 本製品取付け後、サッシ枠と躯体の取合わせ部に防水テープ（別売り）を張ってください。



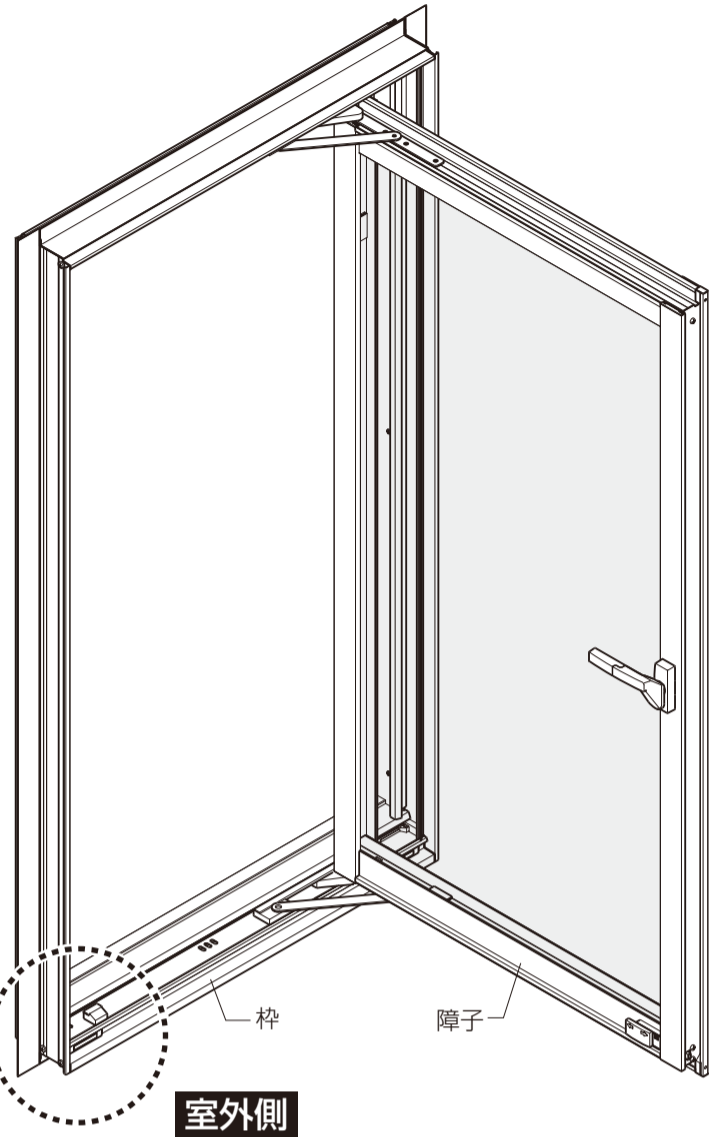
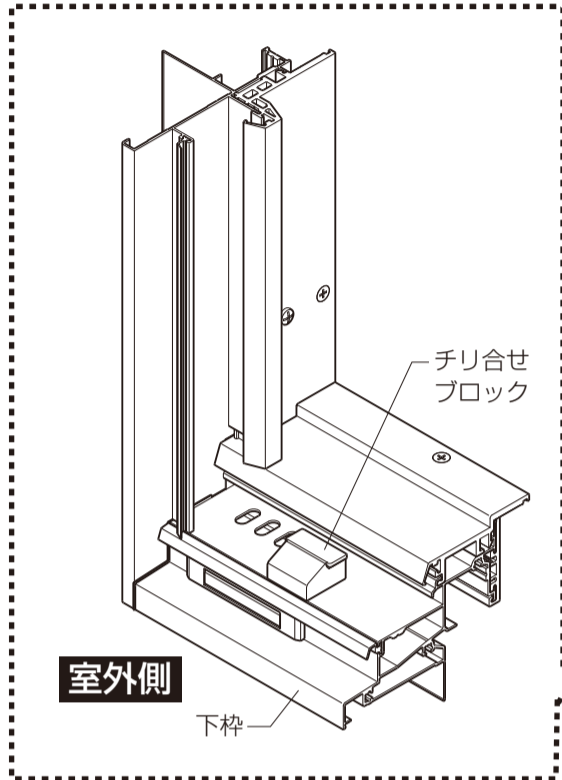
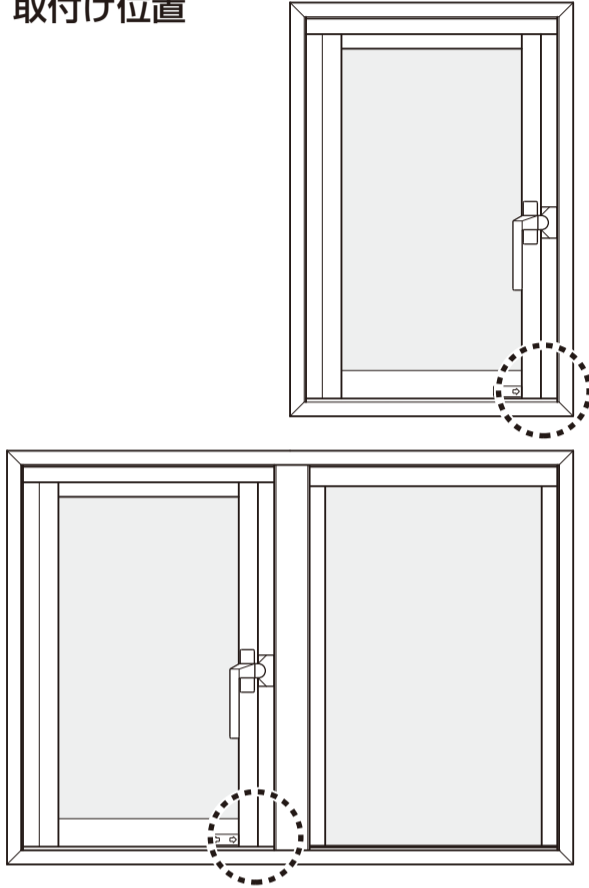
## ▲注意

- 枠の水平・垂直を正確に出して取付けてください。

〔チリ合せブロックについて〕

※縦すべり出し窓に付いているチリ合せブロックは、  
 枠の固定が完了するまでは絶対に取外さないでくだ  
 さい。戸先が下がり開閉に支障がでるおそれがあり  
 ます。

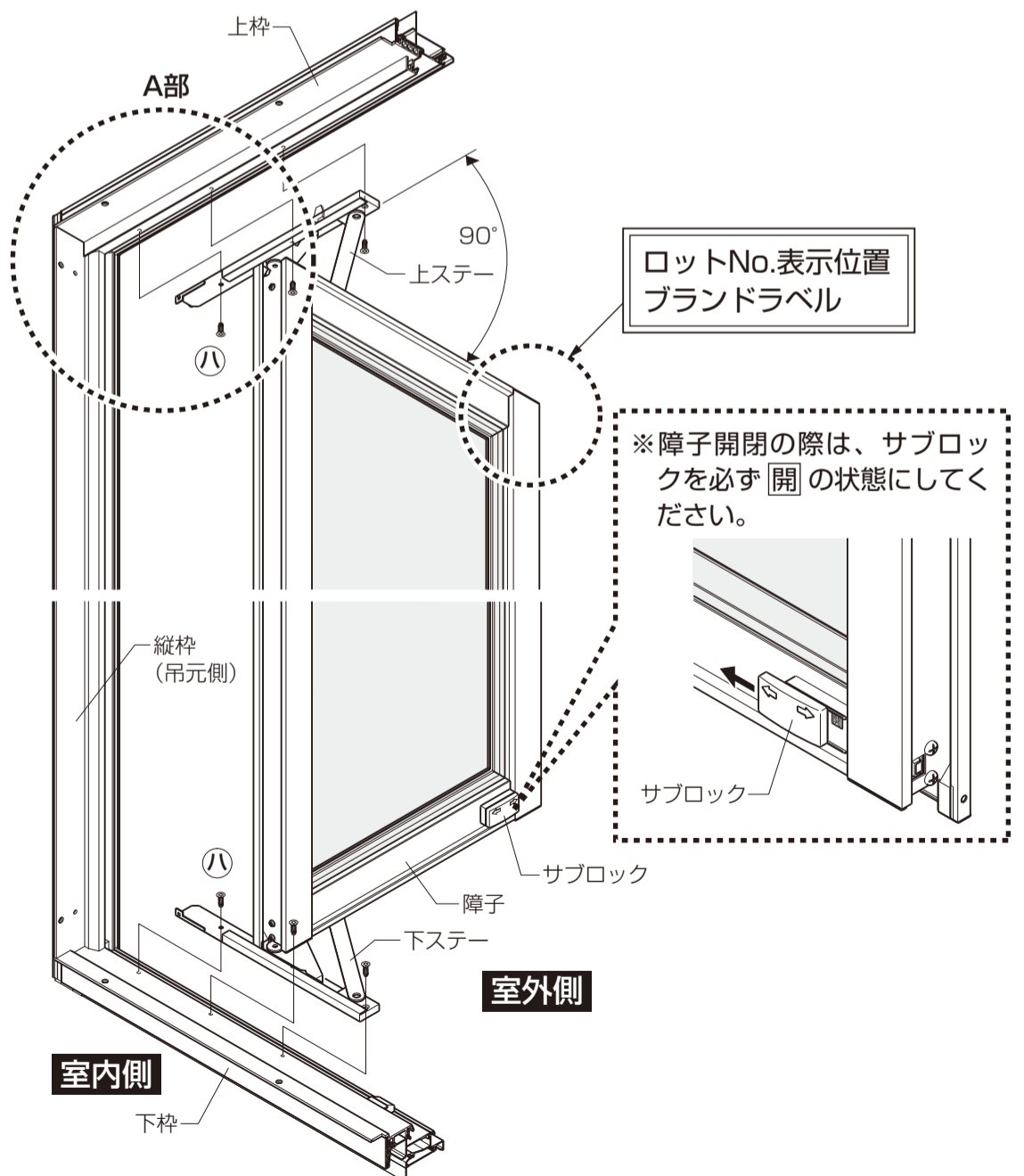
■チリ合せブロック  
 取付け位置



※施工完了後は、必ずチリ合せブ  
 ロックを取外してください。  
 (窓の開閉に支障が出ます。)

■障子の取付け（現場で障子を取付ける場合）

- ①障子に付いている上・下ステーを引出し、90°に広げ  
 ます。
  - ②上ステーの引掛け部を上枠仮固定穴に差込みます。
  - ③下ステーを下枠にのせた後、上下枠（吊元側）の端部  
 ピースに上下ステーを差込みます。
  - ④B部のねじを最初に取り付けます。（障子が仮止めされ  
 ます。）
  - ⑤残ったねじをすべて固定します。
- ※逆の手順で障子を取外せます。



■A部詳細図

