



LIXIL 上・縦枠アンカー 取付け説明書

■取付け上のお願

- アンカーの取付けねじは、 $2.5 \pm 0.5 \text{ N} \cdot \text{m}$ { $25 \pm 5 \text{ kg} \cdot \text{cm}$ } の締付けトルクで止めた後、ゆるみ・ガタツキのないことを確認してください。
- 必ず指定のねじで固定してください。
- 下枠用は、枠に同梱されています。

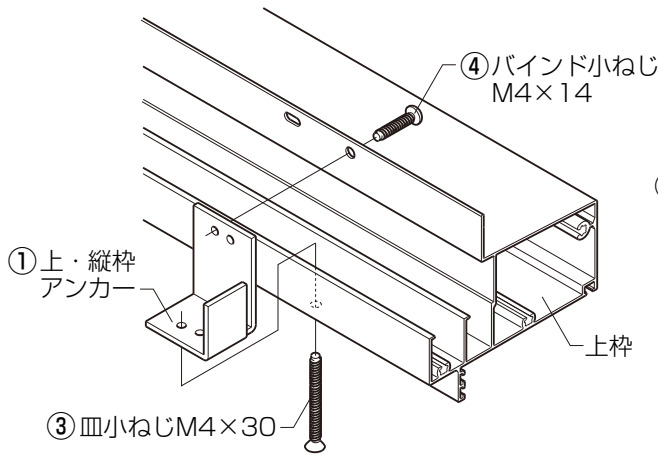
■使用ねじ・部品一覧

①	②	③	④
上・縦枠アンカー (非断熱用)	上・縦枠アンカー (断熱用)	皿小ねじ M4×30	バインド小ねじ M4×14

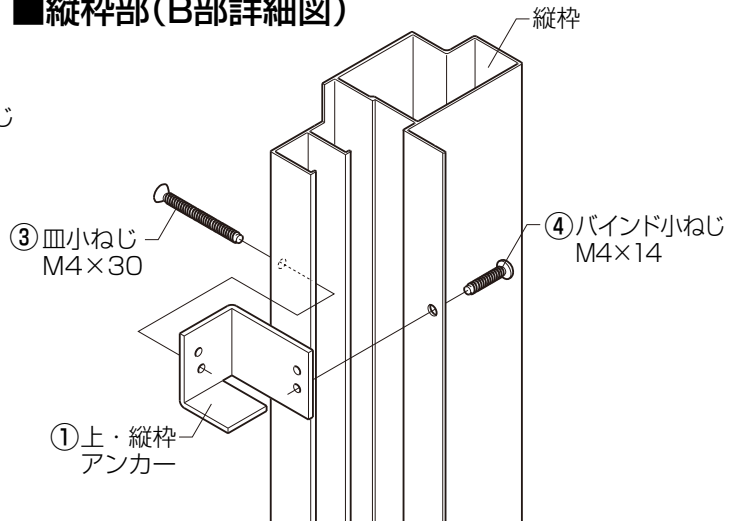
■取付け順序

- ①躯体取付け穴に、アンカーの取付け穴を合わせます。
- ②躯体取付け穴から、皿小ねじ・バインド小ねじで固定します。

■上枠部(A部詳細図)

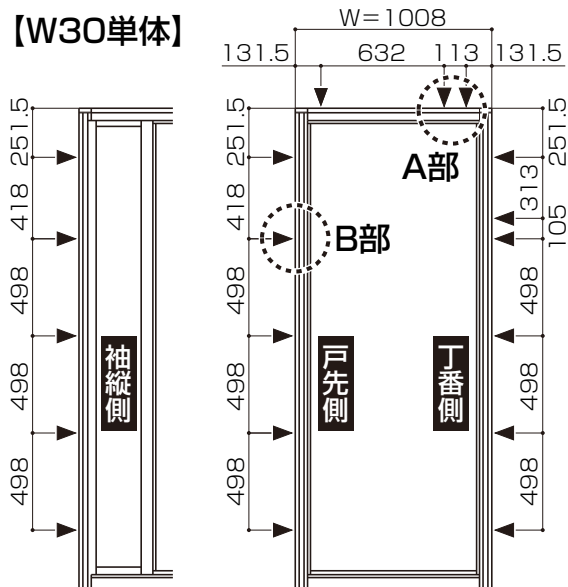


■縦枠部(B部詳細図)

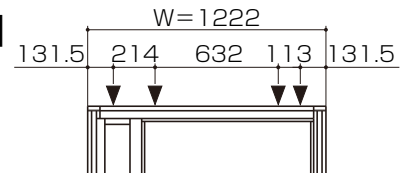


■上・縦枠用アンカーねじ止め位置

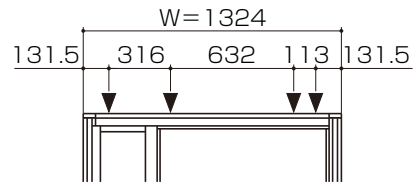
【W30単体】



【W45片袖入隅】



【W45片袖】



【W45両袖】

