



### ■施工される方へのお願い

- この説明書は、施工される方へお渡しください。
- 必ず指定の取付けねじで取付けてください。

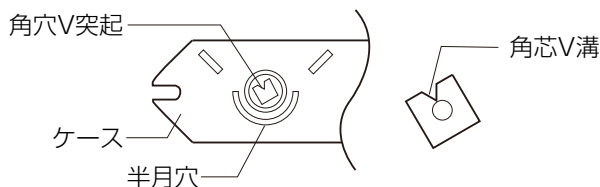
### ■部品一覧表

①	㊦	㊨	㊩	㊰
脱衣室側レバーハンドル	浴室側レバーハンドル	角芯	半月芯	ナベ小ねじM4×30

### ■取付け順序

#### 1 角芯と半月芯の差込み

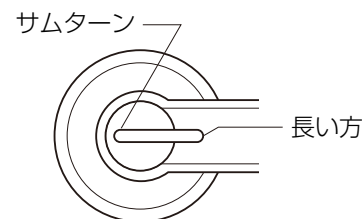
- ケースの角穴のV突起と角芯のV溝が合うように、角芯と半月芯を差込んでください。



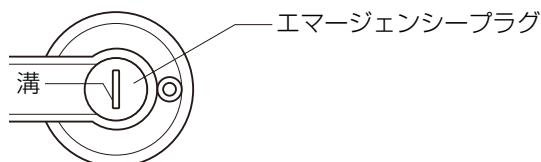
#### 2 レバーハンドルの取付け

- ケースに差込んだ角芯と半月芯が各レバーハンドルの角芯穴、半月穴に入るように差込んでください。

※この時、浴室側レバーハンドルのサムターンつまみは、長い方をレバーに向けて、水平の状態にして取付けてください。(図-1)  
又、脱衣室側レバーハンドルはエマージェンシープラグの溝が縦になるように取付けてください。(図-2)



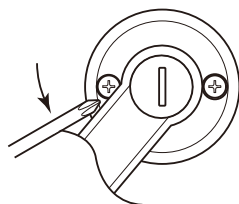
浴室側レバーハンドル(図-1)



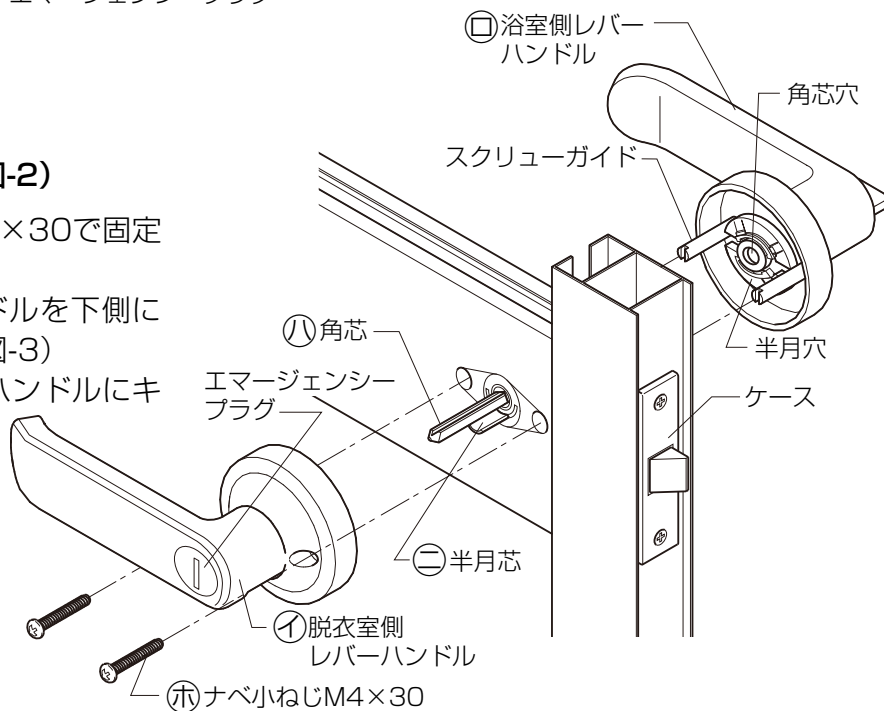
脱衣室側レバーハンドル(図-2)

- レバーハンドルをナベ小ねじM4×30で固定してください。

※レバー側のねじは、レバーハンドルを下側に回転させて締込んでください。(図-3)  
その際ドライバーなどでレバーハンドルにキズを付けないでください。



(図-3)



#### 3 レバーハンドル、サムターンの作動確認

- レバーハンドル、サムターンの作動を確認ください。
- 作動が重いようであれば、ねじを緩めてレバーハンドル全体をずらして作動が良好な位置でガタツキのないようにねじを締付けてください。