



●この説明書は、必ず組立てされる方にお渡しください。

■組立てされる方へのお願い

●本説明書で使われているマークには、以下のような意味があります。

▲注意 …組立てを誤った場合に、使用者が中程度の傷害・軽傷を負う危険又は物的損害の発生が想定されます。冒頭にまとめて記載していますので必ずお読みください。

▲注意

- 必ず錠セットを取付け、枠に吊込んだ後は施錠をしてください。枠ごと運ぶ場合も施錠をしたままで行ってください。錠セットを取付ける前に枠へ吊込むと、ドアが勝手に開き危険です。
- ドア脱落などの原因になりますので、下記事項をお守りください。
 - ・丁番取付けねじは、最後まで締付けてください。
 - ・必ず指定のねじを、指定本数(穴の数だけ)使用して取付けてください。
- 漏水・腐食などの原因になるおそれがありますので、下記事項をお守りください。
 - ・各接合部のコーキングシーラーをズレなくはさみ込むようにねじ止めしてください。
 - ・枠の組立てねじは、 $2.5 \pm 0.5 \text{ N} \cdot \text{m}$ { $25 \pm 5 \text{ kgf} \cdot \text{cm}$ } の締付けトルクで止めた後、緩み・がたつきのないことを確認してください。

■組立て上のお願い

- 枠の取付けについては、「クリエラR(内付枠)取付け説明書」をご覧ください。
- 取付け説明書及び取付けねじセットは、必ず施工される方にお渡しください。
- ガラス寸法は、ダンボール又はカタログをご覧ください。
- 後付けビードは別売りです。ガラス厚に応じて選択してください。

■ねじ・部品一覧表

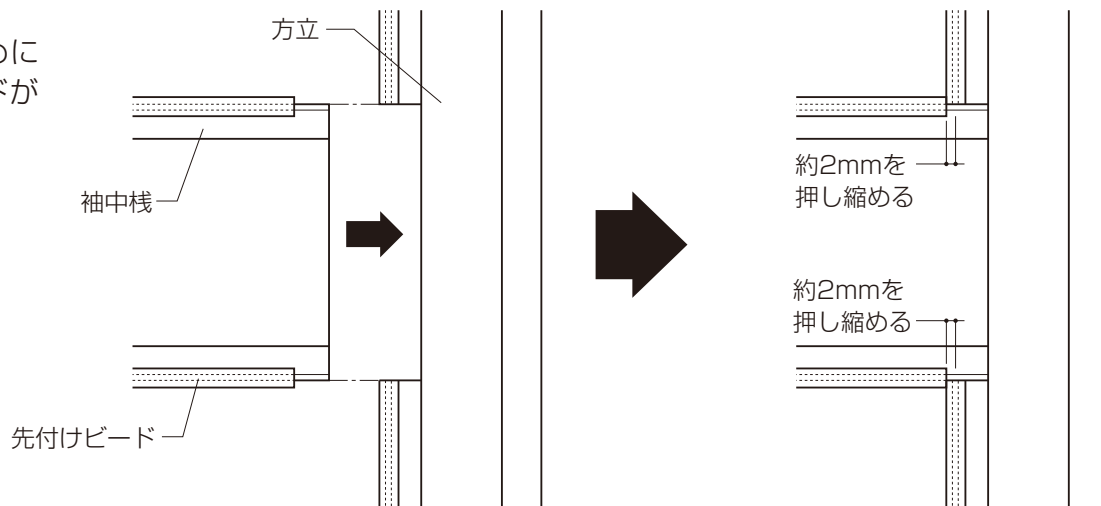
●タイプによりセット内容が異なります。

イ	ロ	ハ	ニ	ホ
ナベタッピンねじφ4×25	ナベタッピンねじφ4×35	ナベタッピンねじφ4×60	プッシュボタン	座金
ストライクセット (皿小ねじM4×12)	ドアガード受け ※枠に取付け	パインド小ねじ M4×16	皿小ねじM4×12 框付きドアへの取付け用	下枠アンカー
		ドアガードアーム	(皿タッピンねじ(1種)φ4×25) フラッシュドアへの取付け用	

■組立て前の確認

■先付けビードのコーナー部納まりについて

●先付けビードは、温度変化による伸縮を考慮し、約2mm長めに設定してあります。組立ての際、コーナー部の先付けビードが正しく納まっているか確認してください。

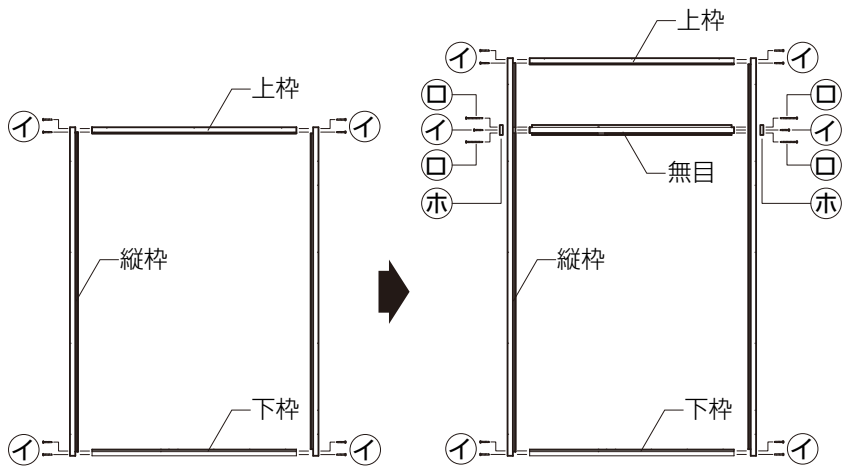


組立て順序

- 図に従って枠を組立てます。
- ※ 図中①～⑥は部品、ねじの種類を表します。

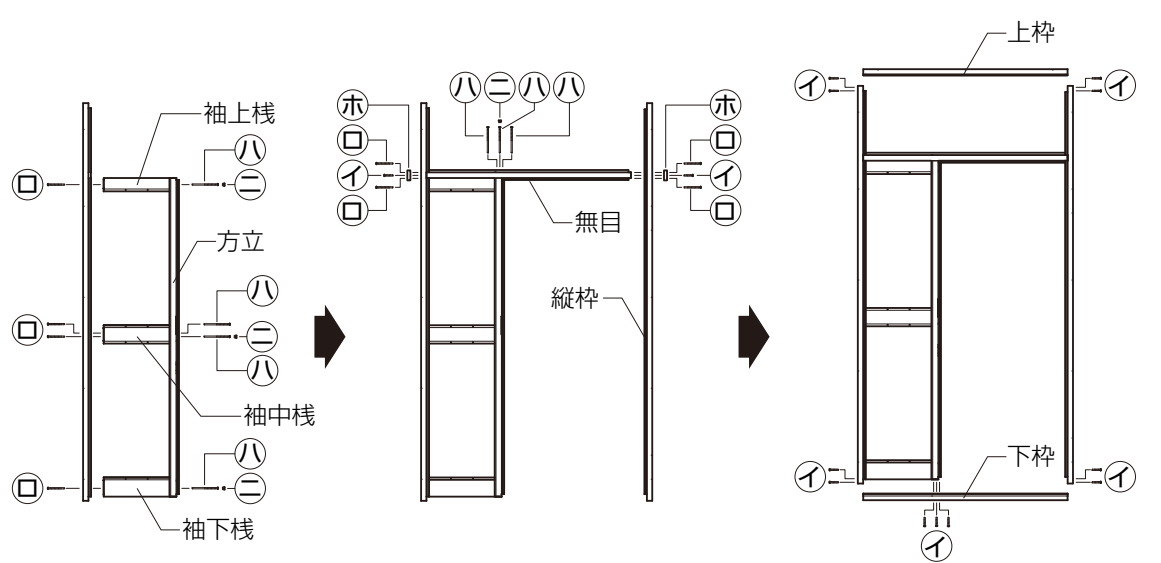
片開き、親子

● ランマなしタイプ

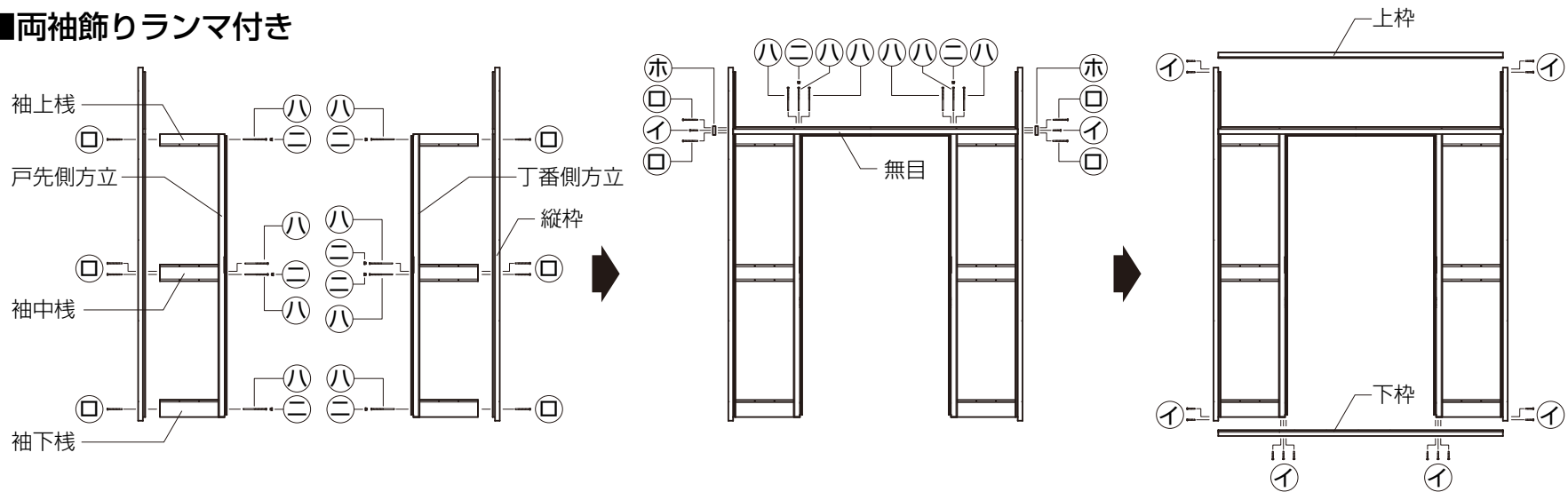


● ランマ付きタイプ

片袖飾りランマ付き



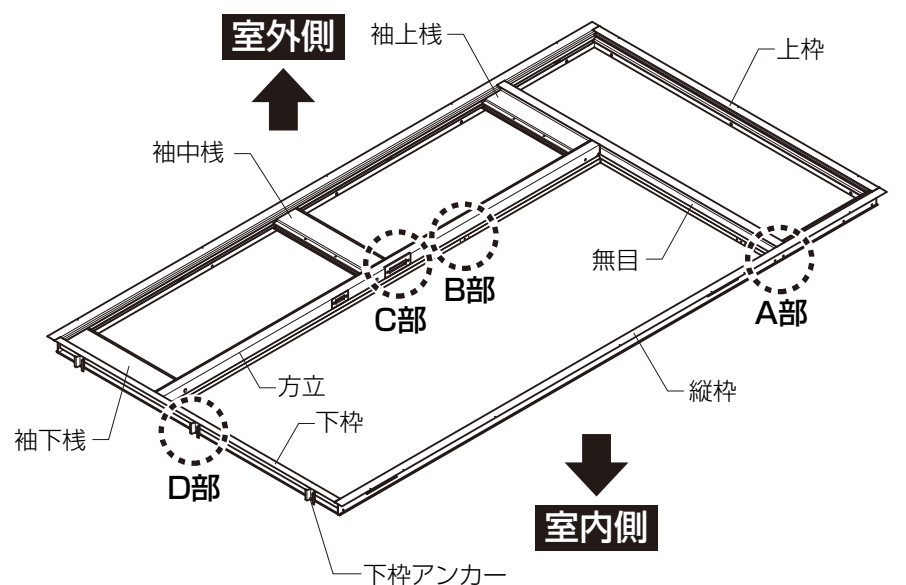
両袖飾りランマ付き



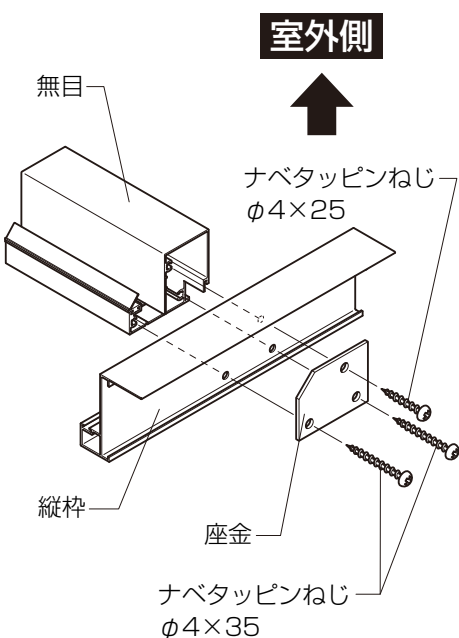
組立て詳細(部品の取付け)

▲ 注意

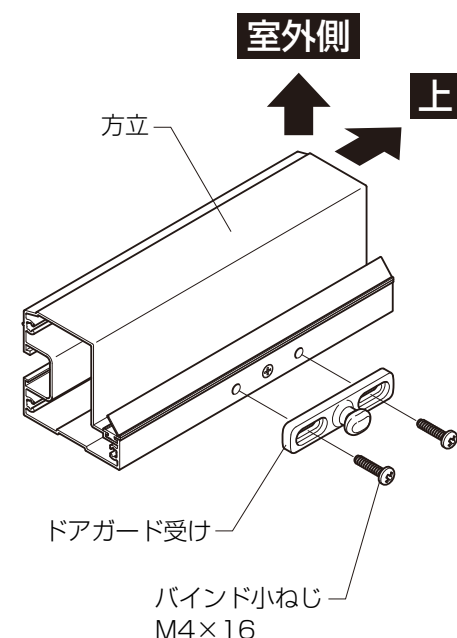
- 漏水・腐食などの原因になるおそれがありますので、下記事項をお守りください。
- ・ 各接合部のコーキングシーラーをズレなくはさみ込むようにねじ止めしてください。
- ・ 枠の組立てねじは、 $2.5 \pm 0.5 \text{ N} \cdot \text{m}$ { $25 \pm 5 \text{ kgf} \cdot \text{cm}$ } の締付けトルクで止めた後、緩み・がたつきのないことを確認してください。



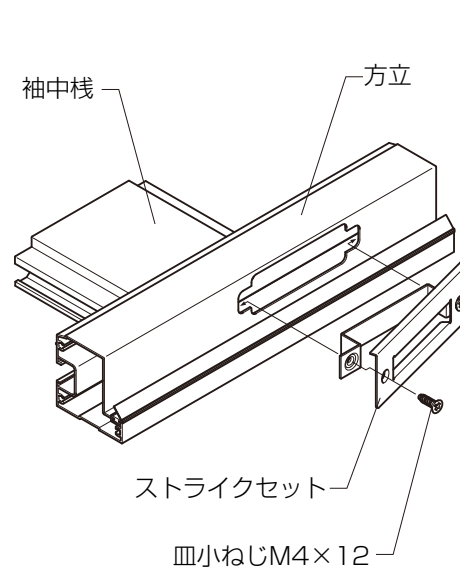
■ A部詳細図



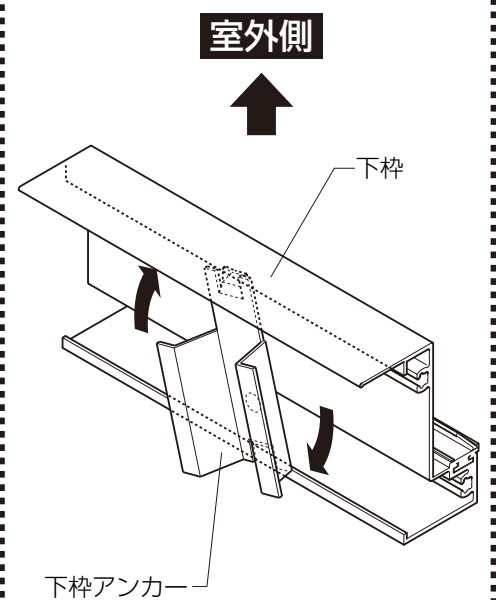
■ B部詳細図



■ C部詳細図



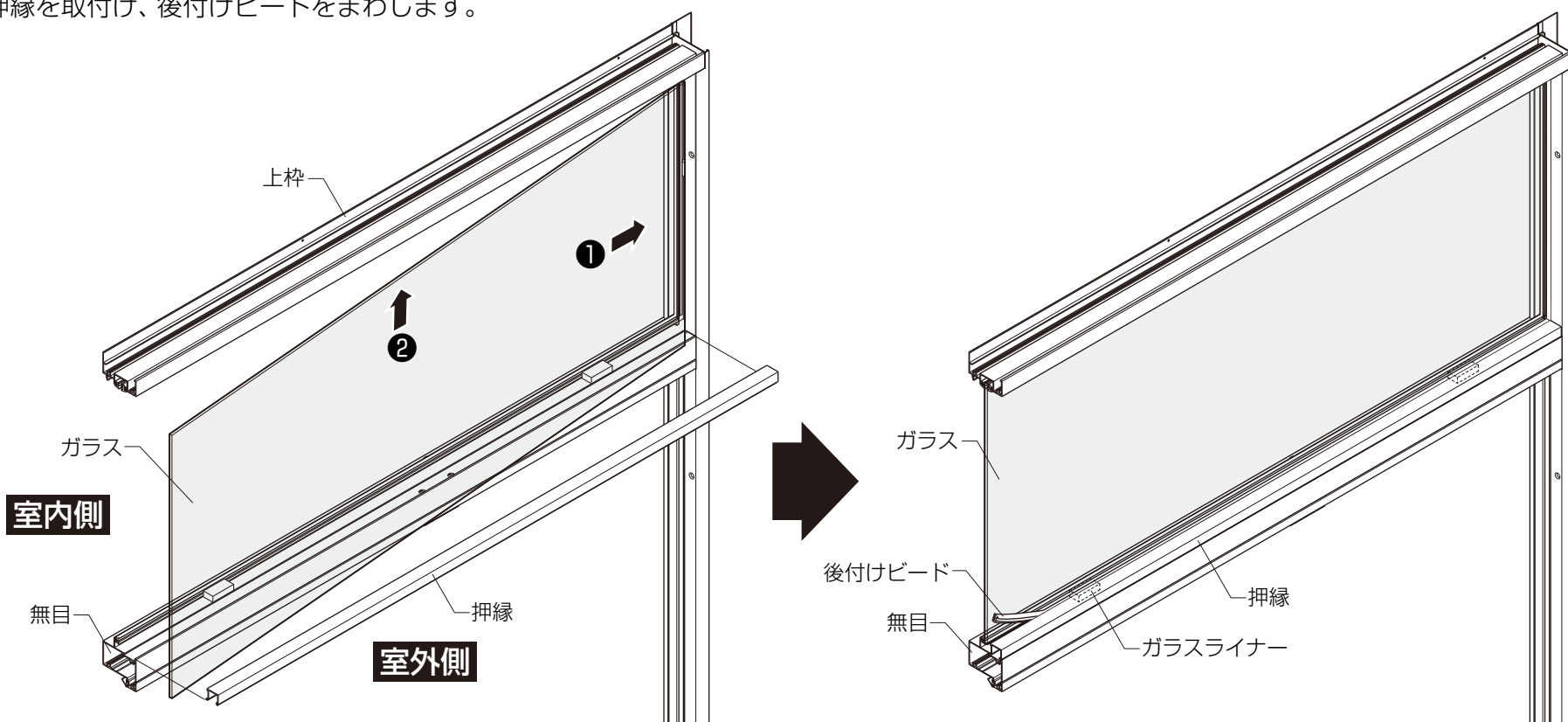
■ D部詳細図



■ランマへのガラス入れ・袖飾りの取付け

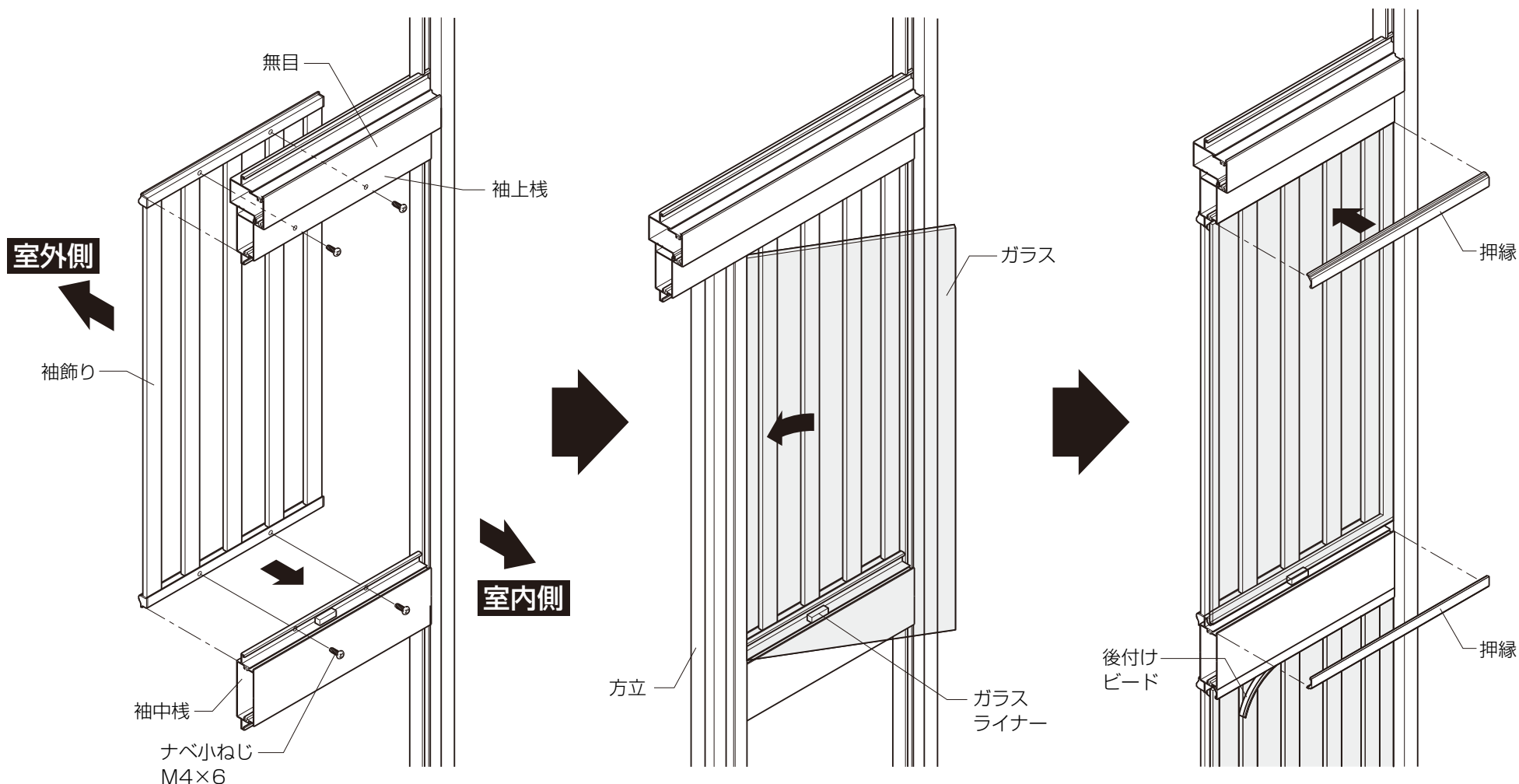
■ランマ

- ① 押縁の上部を倒して無目から外します。
- ② ガラスをガラスライナーのない方からけんどんで入れ、ガラスをガラスライナーの上に置きます。
- ③ 外した押縁を取付け、後付けビードをまわします。



■袖飾り

- ① 袖飾りを室外側から差込み、ねじ止めします。
- ② ガラスをガラスライナーのない方からけんどんで入れ、ガラスをガラスライナーの上に置きます。
- ③ 押縁を取付け、後付けビードをまわします。



■後付けビード

- 防火仕様は同梱されている後付けビードを使用してください。
(防火仕様の場合は先付けビード、後付けビード共に製品色に関わらずブラックとなります。)
- 非防火仕様は後付けビードは別売りとなりますので、下表の後付けビードを使用してください。
※ ブラック・オータムブラウン製品には、ブロンズ用(B)を使用してください。
シャイングレー製品には、シルバー用(S)を使用してください。

20m(小箱入り)

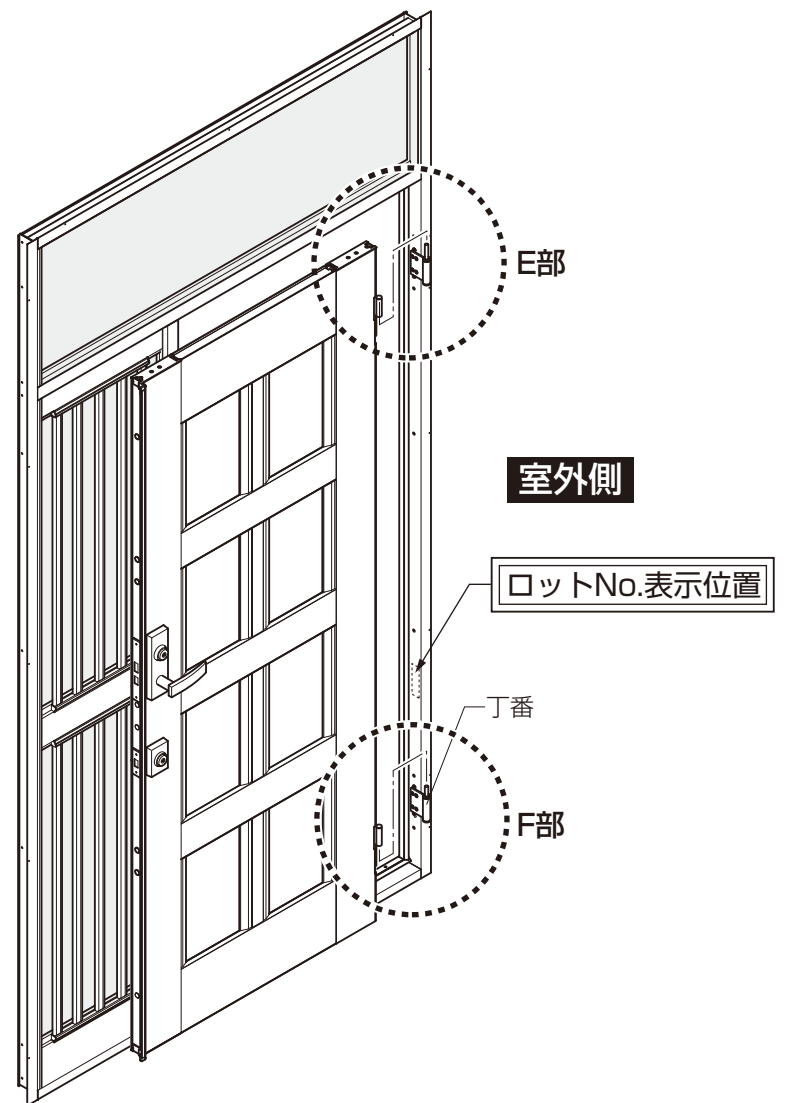
		ガラス厚				
		3mm	4mm	5mm	6mm	6.8mm
色	B	A3F03	A3F04	A3F05	A3F06	A3F07
	W	A8F03	A8F04	A8F05	A8F06	A8F07
	S	A1F03	A1F04	A1F05	A1F06	A1F07

■ 丁番の取付け・ドア本体の吊込み

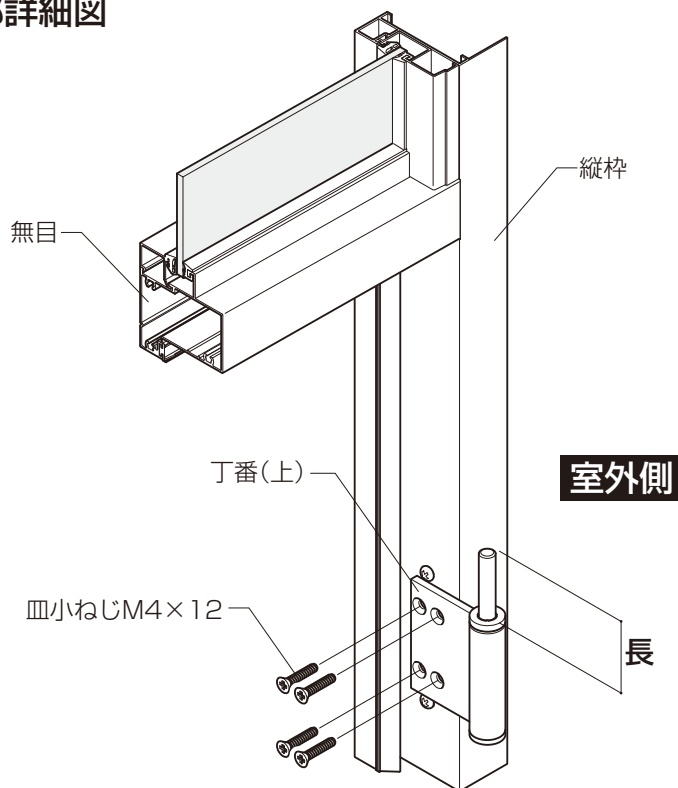
- ① 丁番には上下の区別があります。軸の長い丁番は上、軸の短い丁番は下になるように取付けます。
(取付けねじは丁番セットに同梱されています)
ドア本体側の丁番は、皿小ねじM4×20(長い方のねじ)で取付けます。
- ② ドア本体を上部・下部の順で吊込みます。
※ 建付け調整ピースは、躯体取付けまで外さないでください。

▲ 注意

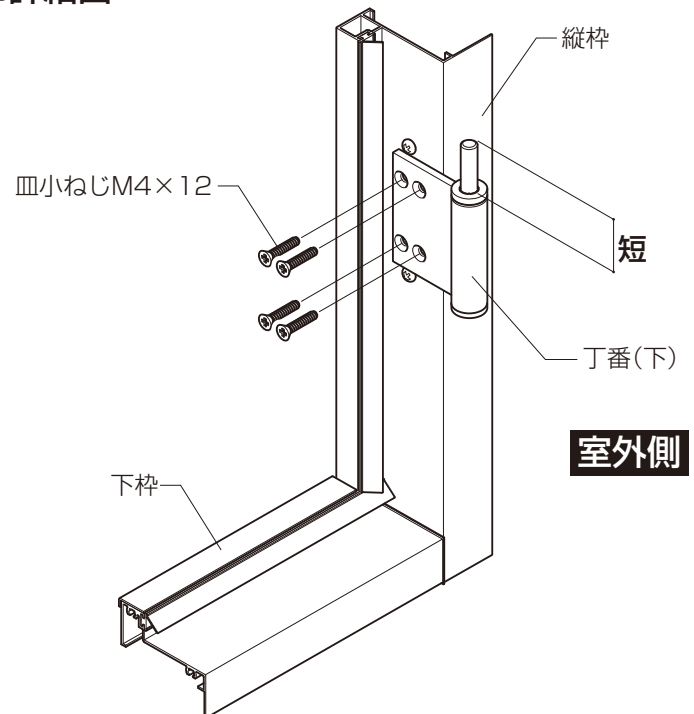
- 必ず錠セットを取付け、枠に吊込んだ後は施錠をしてください。枠ごと運ぶ場合も施錠をしたままで行ってください。錠セットを取付ける前に枠へ吊込むと、ドアが勝手に開き危険です。
- 丁番取付けねじは、最後まで締付けてください。ドア本体脱落の原因になります。



■ E部詳細図



■ F部詳細図



■ ドアガードアームの取付け

- ドアガードアームをドア本体側の穴に合わせてねじで取付けます。

