



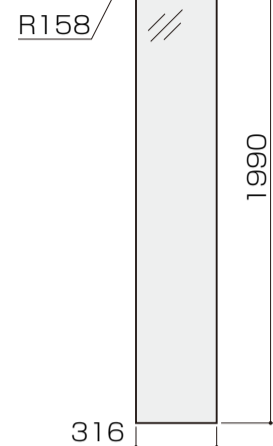
●この説明書は、必ず組立てされる方にお渡しください。

■組立て上のお願

- ガラス寸法は、ダンボール又はカタログをご覧ください。
(※21型中央部のガラス寸法は右図をご覧ください。)
- 枠の組立ておよび取付けは「枠組立て説明書」「枠取付け説明書」をご覧ください。
- デザインによって組立て順序が異なりますので(表1)を参照の上、組立ててください。
- 障子梱包内には検調、横調用の場合のみ4mmガラス用の後付けビード、3～4mmガラス用のグレイジングチャンネルが同梱されています。その他の場合は、ガラス厚に合わせた後付けビードを(表2)を参照の上手配してください。

■21型中央部ガラス寸法

※Wサイズに関係なく一定です。



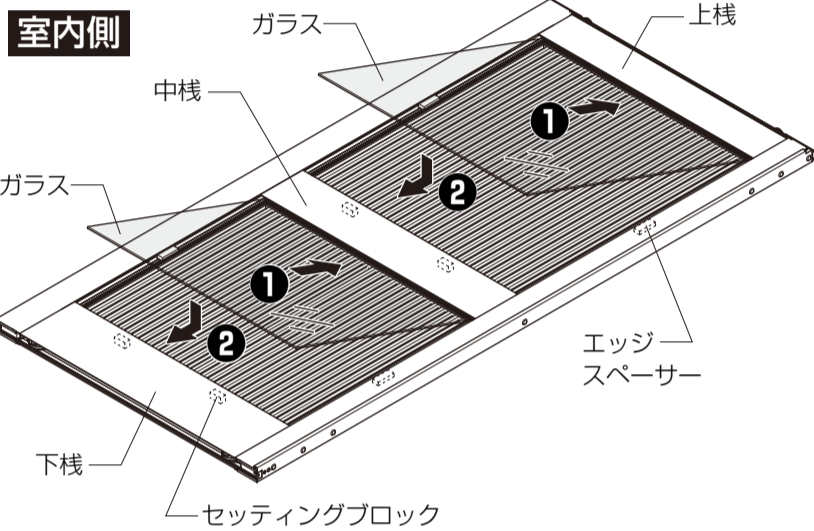
(表1)デザイン使い分け表

組立て番号	対象デザイン
タイプ1	50 / 51 / 52 / 53 / 54 / 55 / 70 / 73 / 90 / 袖A型
タイプ2	59 / 72 / 75型
タイプ3	10 / 11 / 15 / 16 / 19(手動) / 30 / 31 / 32 / 33 / 34 / 35 / 41 / 42 / 71 / 74 / 76 / 79 / 80 / 92 / 93 / 94 / 95 / 袖02 / 04 / B / C型
タイプ4	21 / 56 / 77 / 91 / 19(リニア)型
タイプ5	58型
タイプ6	78型

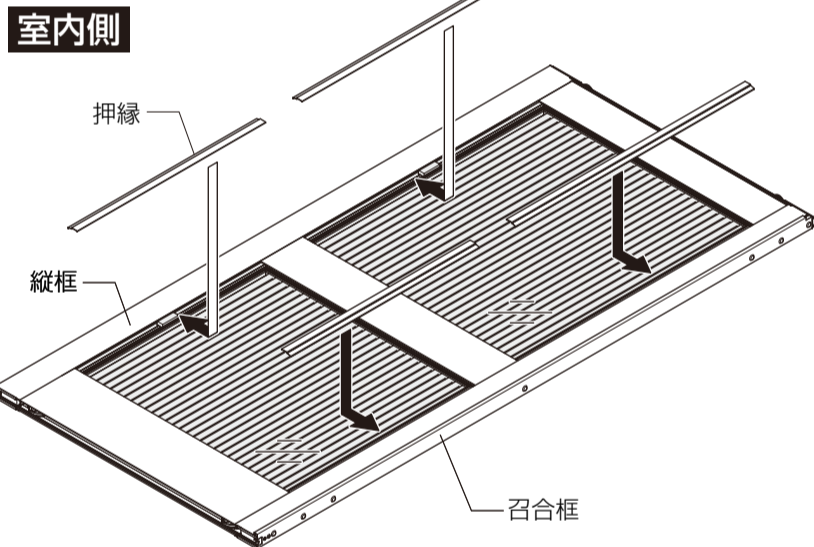
■組立て順序

【タイプ1】

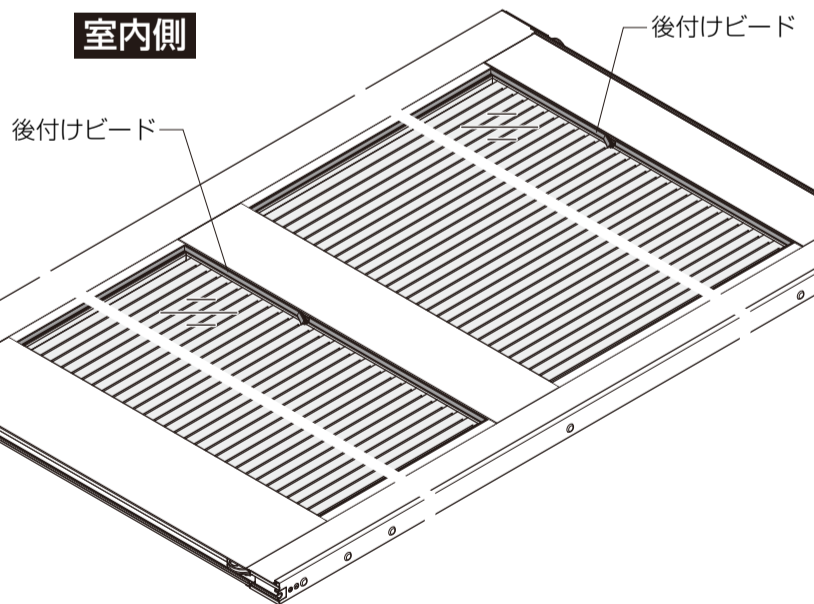
①ガラスを左右のエッジスペーサーに合わせて、上下のケンドンで入れます。



②押縁を縦框、召合框に差込みます。
※下記■押縁の取付け方参照。

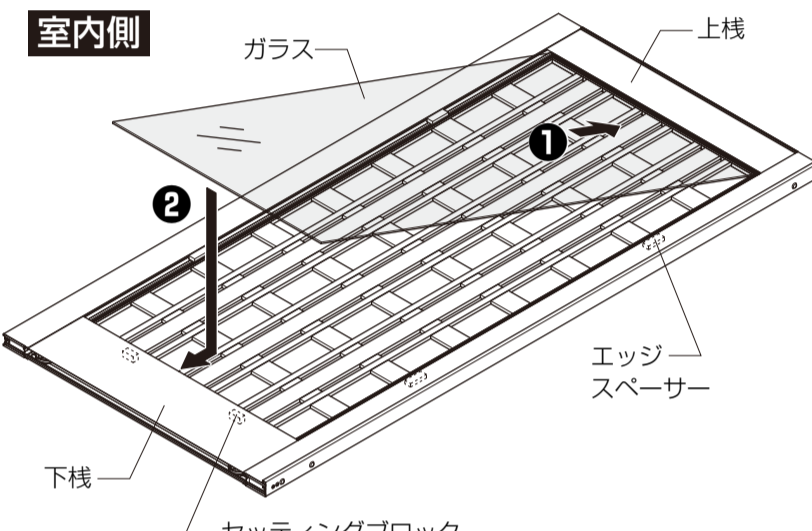


③後付けビードを回します。

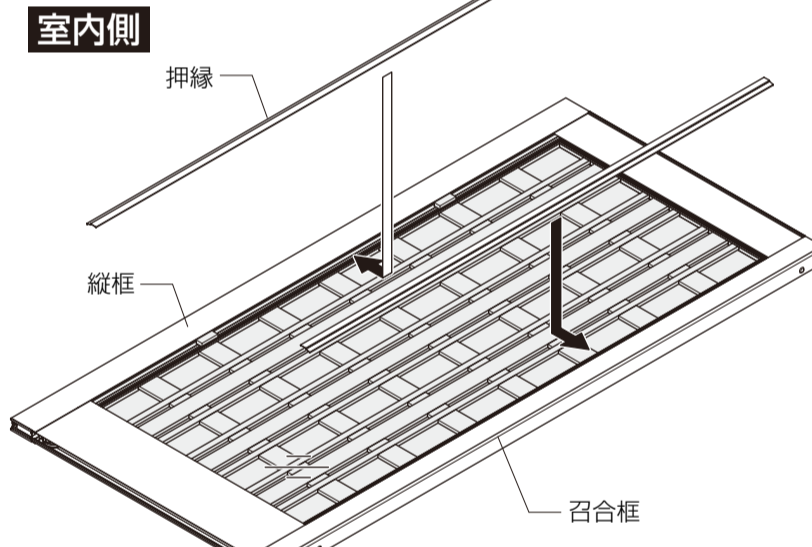


【タイプ2】

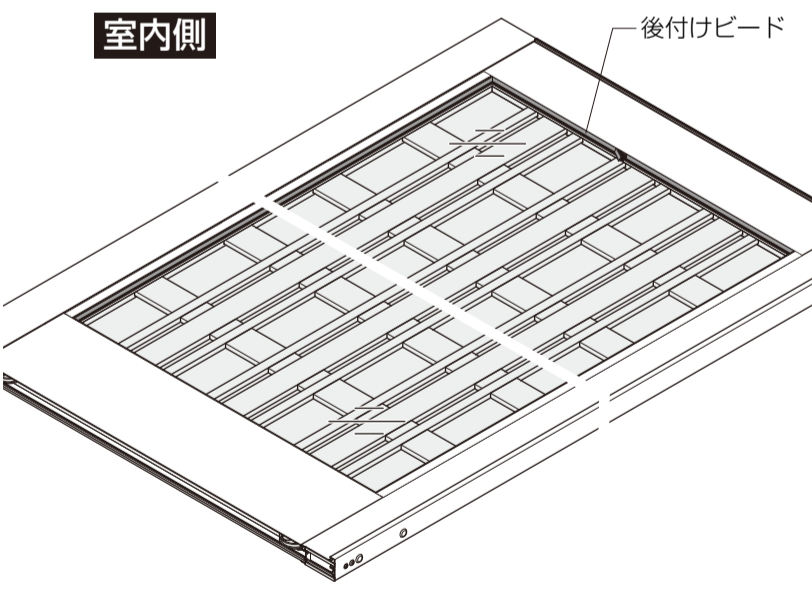
①ガラスを左右のエッジスペーサーに合わせて、上下のケンドンで入れます。



②押縁を縦框、召合框に差込みます。
※下記■押縁の取付け方参照。

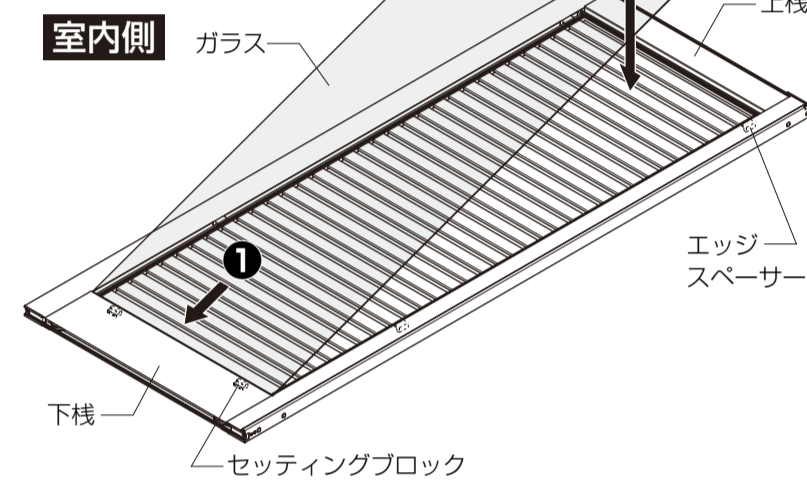


③後付けビードを回します。

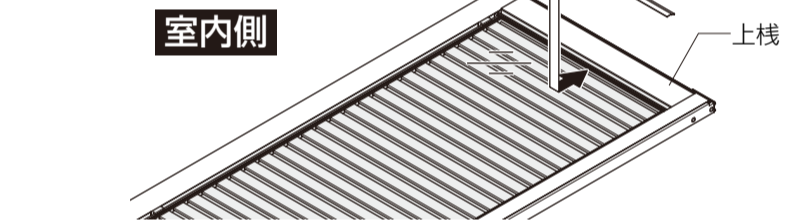


【タイプ3】

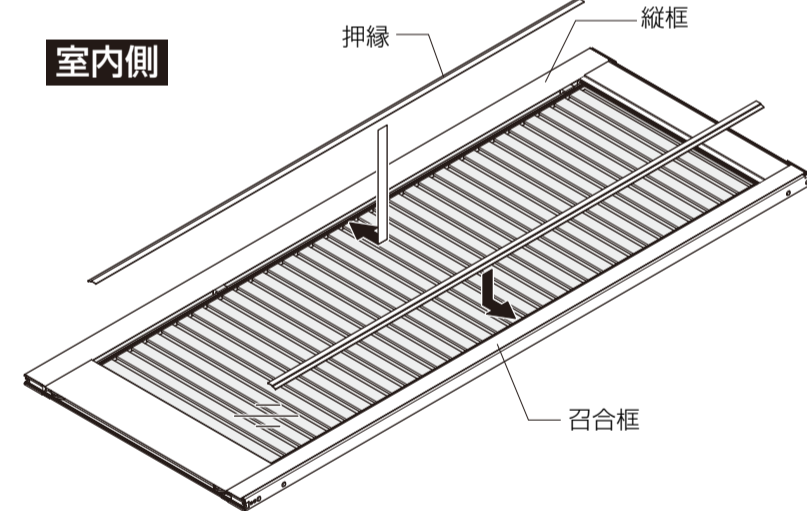
①ガラスを左右のエッジスペーサーに合わせて、下棧側から入れます。



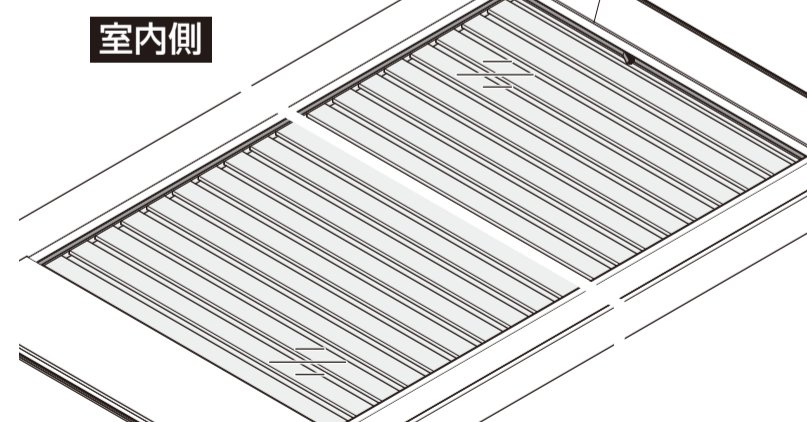
②押縁を上棧に差込みます。
※下記■押縁の取付け方参照。



③押縁を縦框、召合框に差込みます。

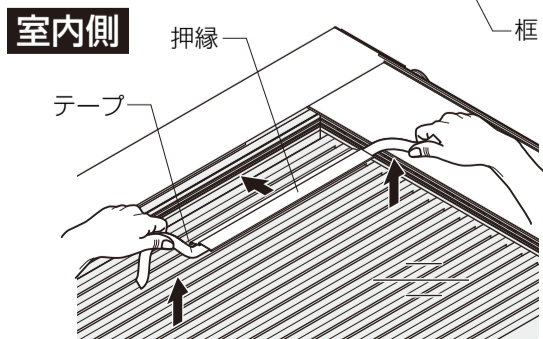
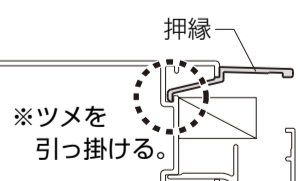


④後付けビードを回します。



■押縁の取付け方

●押縁にテープを張り、持上げると楽に差込みます。



※後付けビードおよび、78型隔丸用グレイジングチャンネルは下記の指定品(別売り)をお使いください。

(表2)

●後付けビード(NCVオペラ兼用)

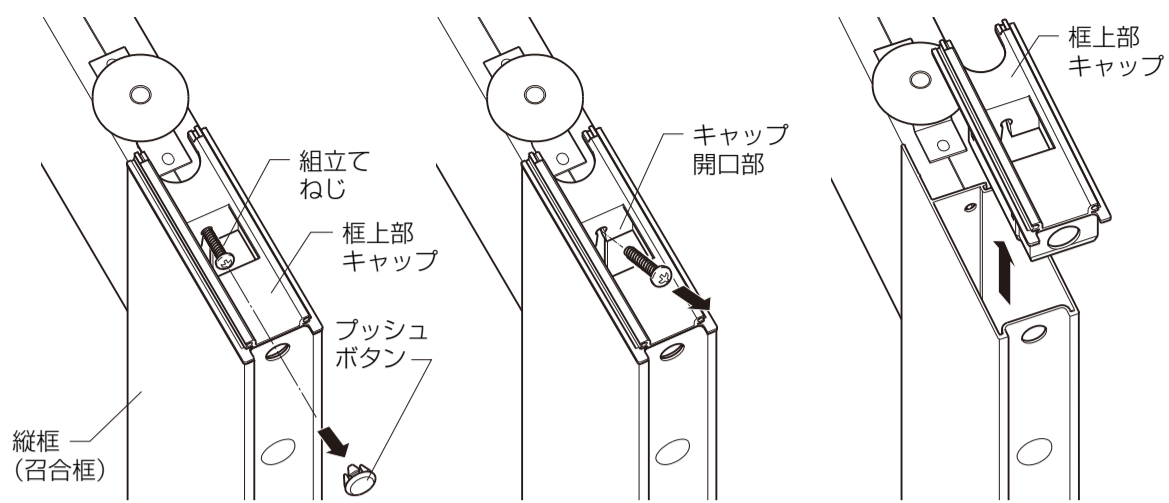
対応商品色	G, T, C, D, J, A, F, H, X		W		K		S	M
	商品コード	商品コード	商品コード	商品コード	商品コード	商品コード	商品コード	商品コード
ガラス厚	20m巻き	100m巻き	20m巻き	100m巻き	20m巻き	100m巻き	20m巻き	20m巻き
3mm	A3F03	A3F13	A8F03	A8F13	A1F03	A1F13	L1Y61	L1Y60
4mm	A3F04	A3F14	A8F04	A8F14	A1F04	A1F14	(L1Y77)	(L1Y70)
5mm	A3F05	A3F15	A8F05	A8F15	A1F05	A1F15	L1Y78	L1Y71
6mm	A3F06	A3F16	A8F06	A8F16	A1F06	A1F16	L1Y79	L1Y72
6.8mm	A3F07	A3F17	A8F07	A8F17	A1F07	A1F17	L1Y80	L1Y73

●78型隔丸用グレイジングチャンネル

対応商品色	M
ガラス厚	商品コード
20m巻き	
3mm	(L1Y74)
4mm	(L1Y74)
5mm	L1Y75
6mm	L1Y75
6.8mm	L1Y76

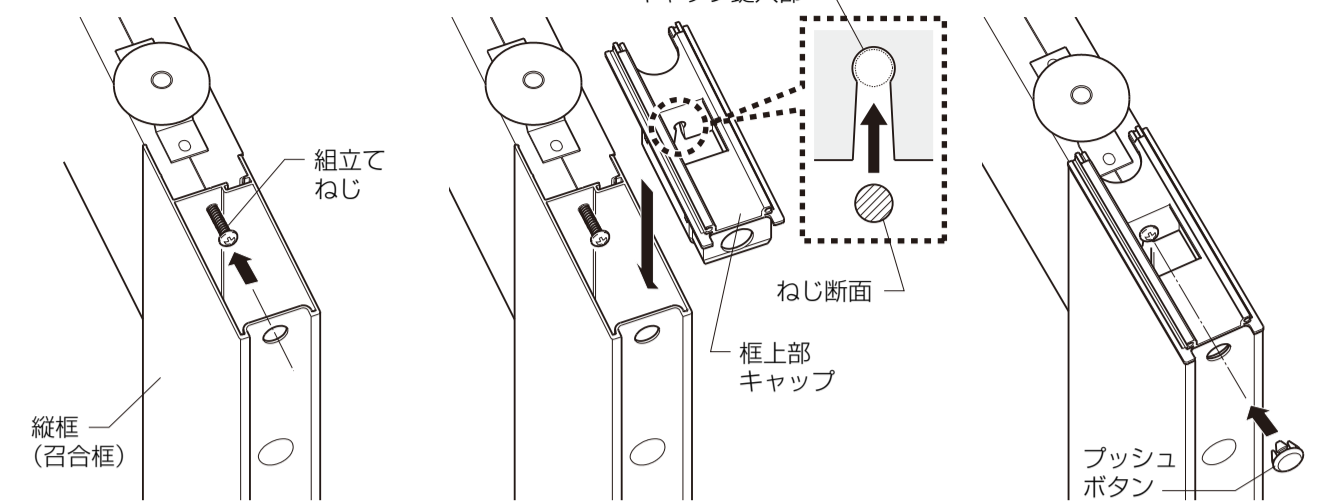
※タイプ4・5・6は框上部キャップの外し方・取付け方を参照の上、それぞれの工程を行ってください。

■框上部キャップの外し方



- ①プッシュボタンを外し、ねじを空回りするまでゆるめます。
- ②キャップの開口部からねじを引抜きます。
- ③キャップを取外します。

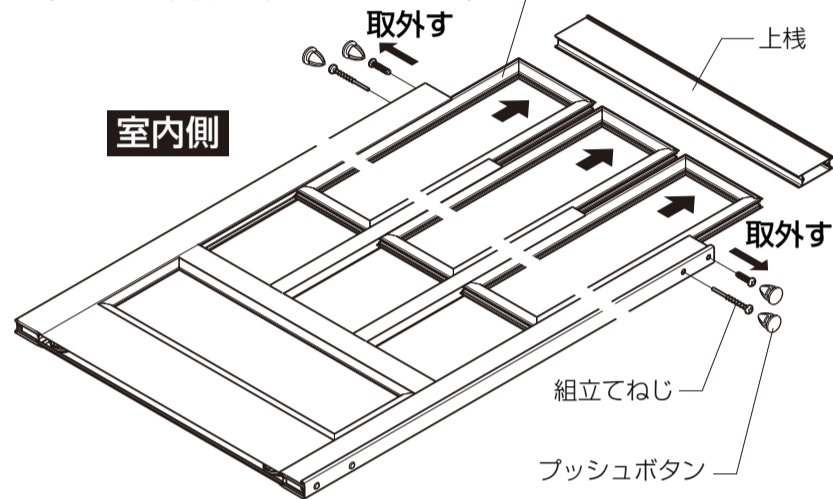
■框上部キャップの取付け方



- ①ねじを差込み、半分ぐらいまで回し入れます。
- ②キャップの鍵穴状の部分にねじがはまるようにしながら、キャップを縦框(召合框)に差込みます。
- ③ねじを最後まで締付け、プッシュボタンを取付けます。

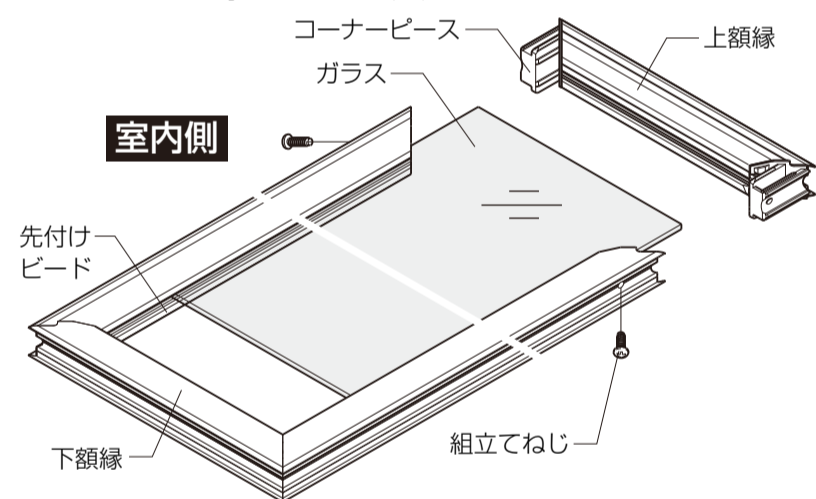
【タイプ4】

- ①框上部キャップを外してから上棧を外し、額縁を引出します。(21型は下棧を外してください。)

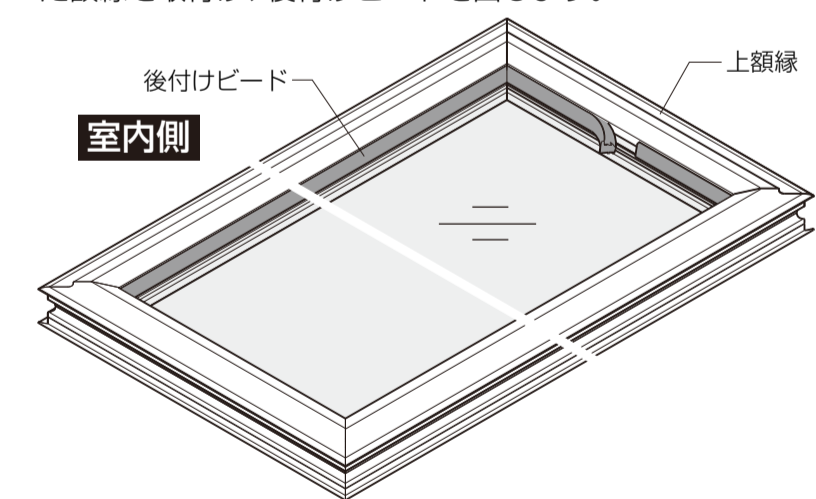


お願い
 ※必ず上棧側を取外してください。
 ※取外したねじおよびプッシュボタンは、組立て時に再度使用しますので、捨てないでください。
 ※額縁はスライドして引抜いてください。

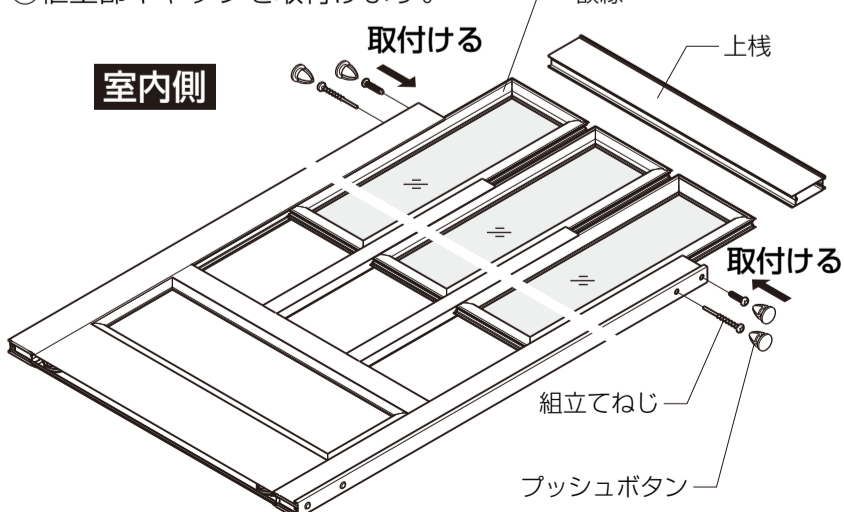
- ②上額縁を外し(21型は下額縁を外し)、ガラスは先付けビードの上を浮かせながら差込みます。



- ③先付けビードの位置がズれていないことを確認して、外した額縁を取付け、後付けビードを回します。



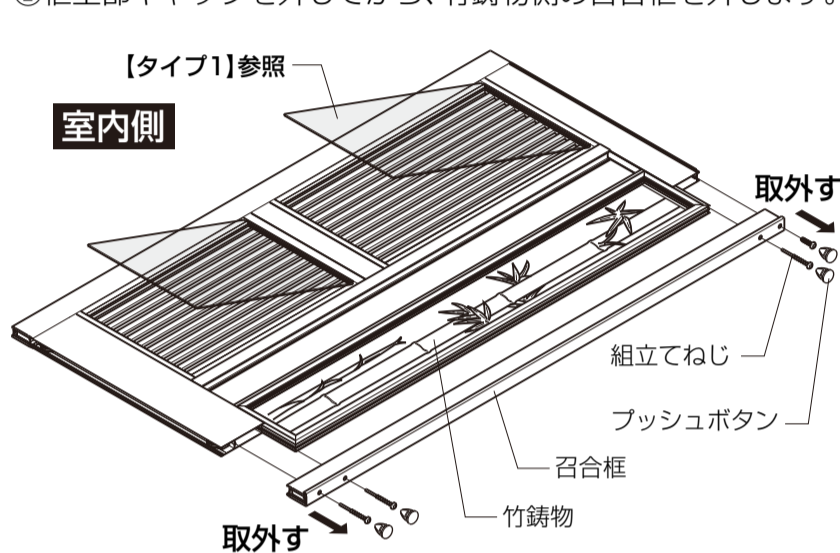
- ④ガラスを入れた額縁を障子へスライドさせて組込みます。
- ⑤框上部キャップを取付けます。



お願い
 ※各額縁は、後付けビードを室内側へ向けて組込んでください。

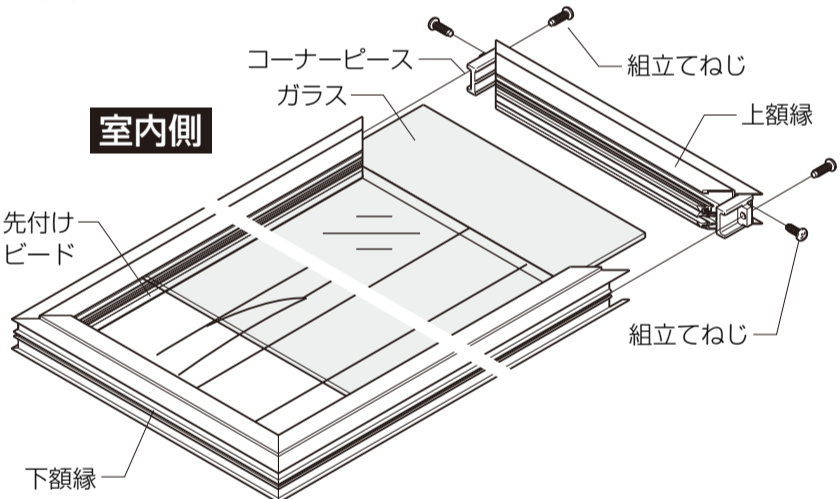
【タイプ5】

- ①格子側のガラスの入れ方は、【タイプ1】を参照してください。
- ②框上部キャップを外してから、竹 casting 側の召合框を外します。

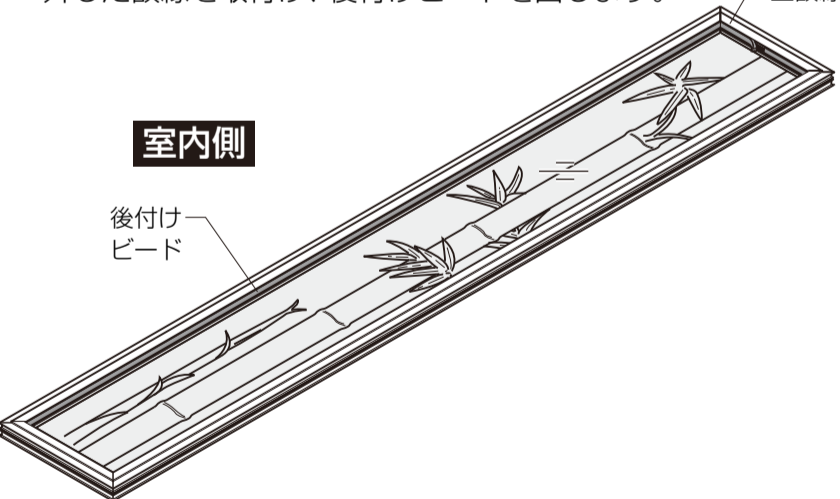


お願い
 ※取外したねじおよびプッシュボタンは、組立て時に再度使用しますので、捨てないでください。
 ※額縁はスライドして引抜いてください。

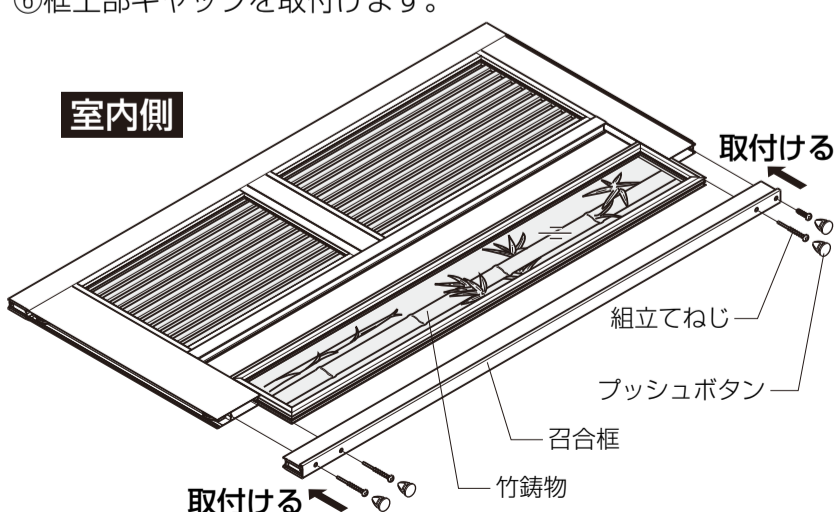
- ③上額縁を外し、ガラスは先付けビードの上を浮かせながら差込みます。



- ④先付けビードの位置がズれていないことを確認して、外した額縁を取付け、後付けビードを回します。



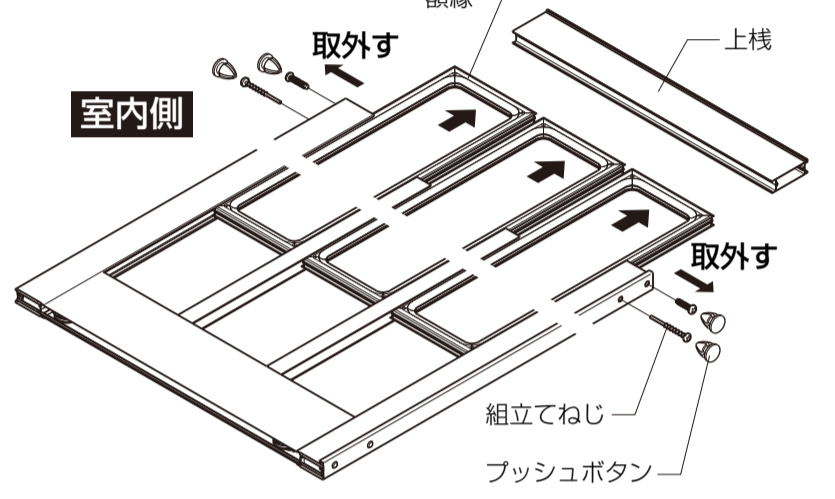
- ⑤ガラスを入れた額縁を障子へスライドさせて組込みます。
- ⑥框上部キャップを取付けます。



お願い
 ※額縁は、後付けビードを室内側へ向けて組込んでください。

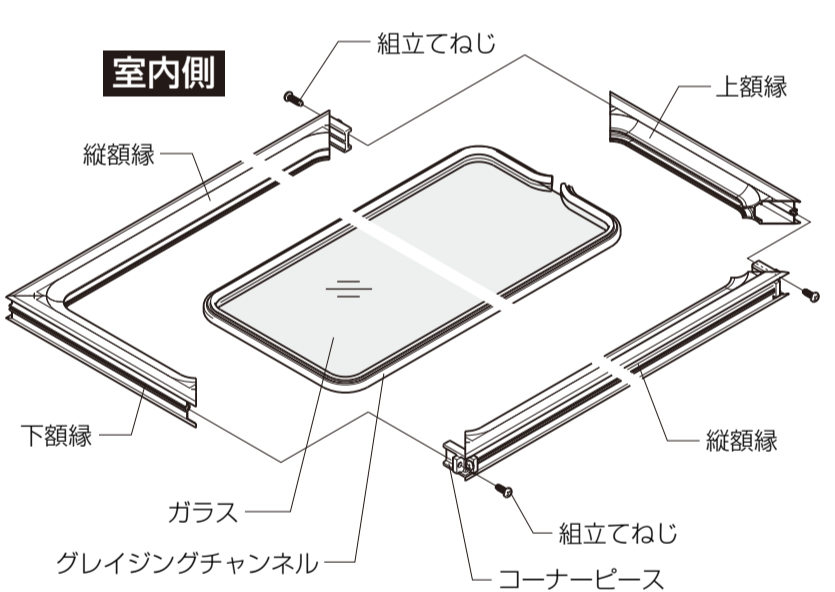
【タイプ6】

- ①框上部キャップを外してから上棧を外し、額縁を引出します。

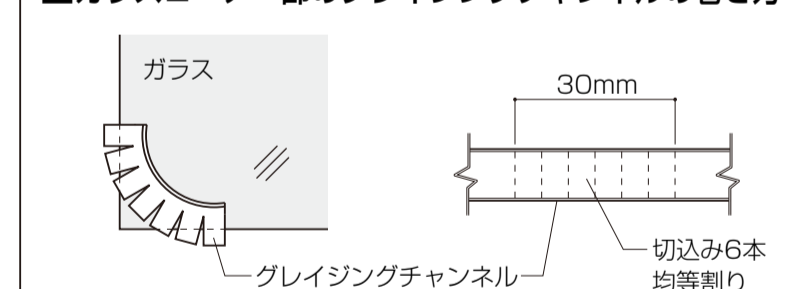


お願い
 ※必ず上棧側を取外してください。
 ※取外したねじおよびプッシュボタンは、組立て時に再度使用しますので、捨てないでください。
 ※額縁はスライドして引抜いてください。

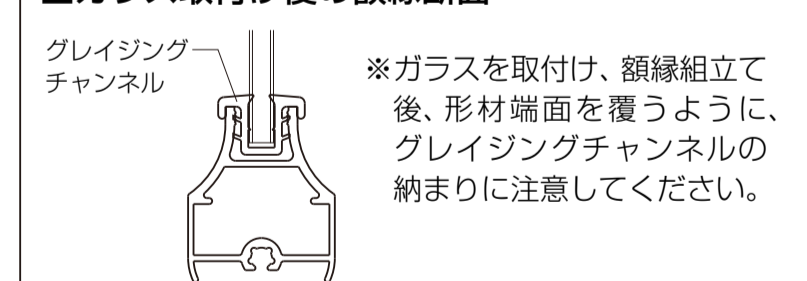
- ②額縁をL字型を外し、ガラスを差込みます。



■ガラスコーナー部のグレイジングチャンネルの巻き方



■ガラス取付け後の額縁断面



- ③ガラスを入れた額縁を障子へスライドさせて組込みます。
- ④框上部キャップを取付けます。

