



LIXIL

玄関引戸 k6シリーズ
断熱玄関引戸 PGシリーズ

枠(リニア用)(2枚建・一本引)
片袖・袖付2枚引

組立て説明書

●この説明書は、必ず組立てされる方にお渡しください。

■組立てされる方へのお願い

●本説明書で使われているマークには、以下のような意味があります。

▲注意 …組立てを誤った場合に、使用者などが中程度の傷害・軽傷を負う危険又は物的損害の発生が想定されます。冒頭にまとめて記載していますので必ずお読みください。

▲注意

※漏水・腐食の原因になるおそれがありますので下記事項をお守りください。

●各接合部のコーキングシーラーをズレなく挟み込むようにねじ止めしてください。

●ねじは $2.5 \pm 0.5 \text{ N} \cdot \text{m}$ { $25 \pm 5 \text{ kgf} \cdot \text{cm}$ }のトルクで止めた後、ゆるみ・ガタツキのないことを確認してください。

■組立て上のおお願い

●下枠組立ての際、絶縁ボスを下枠固定穴 $\phi 7$ (袖付2枚引には使用しません)に入れて固定してください。組みズレが発生し、腐食・障子の開閉が重くなる原因になります。

●組立てねじは、必ず指定のものを使用してください。

●枠の取付けは、『枠(リニア用)取付け説明書』をご覧ください。

●取付け説明書および取付け部品セットは、必ず取付けする方へお渡しください。

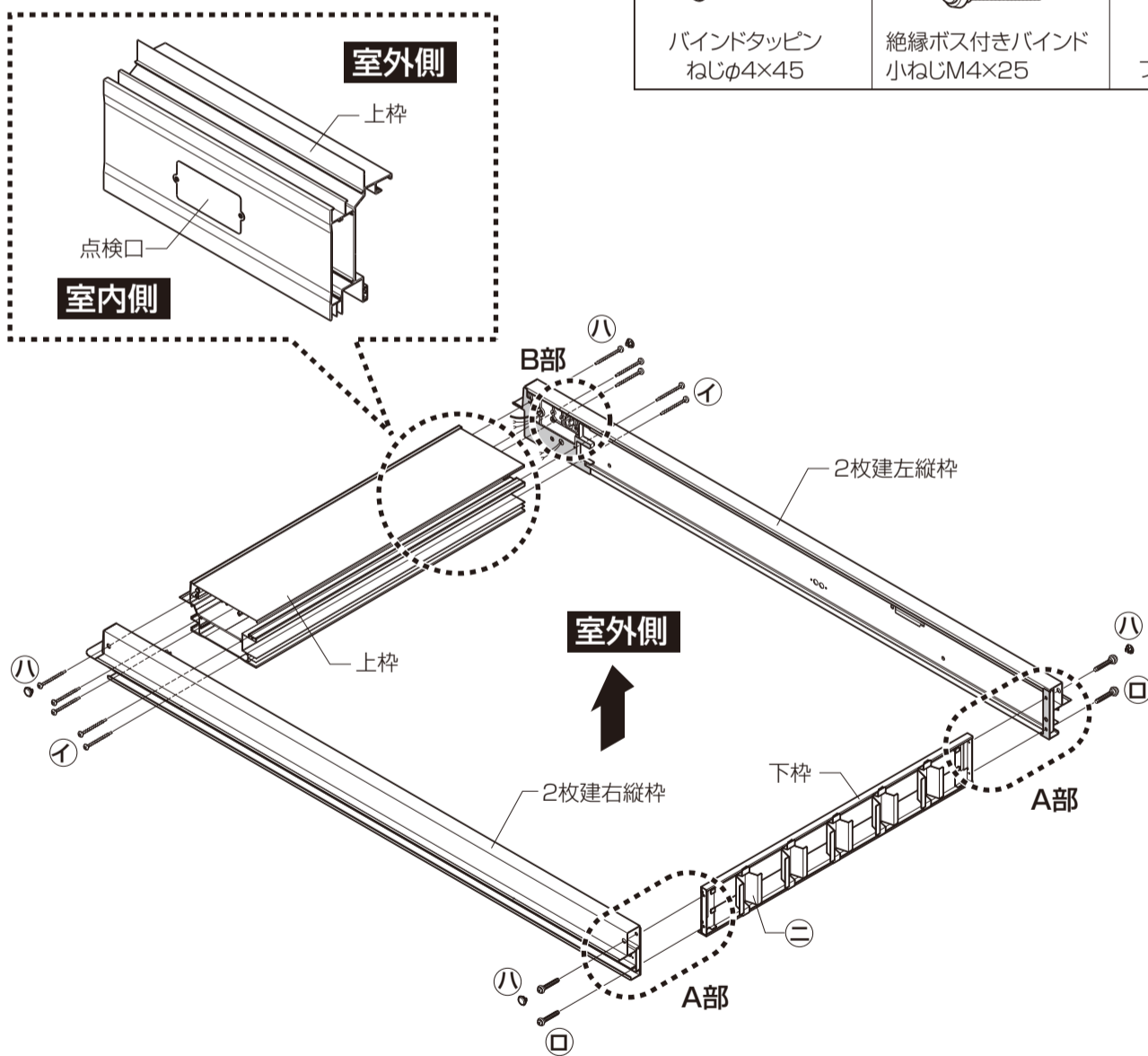
■2枚建・片袖の組立て

■枠の組立て

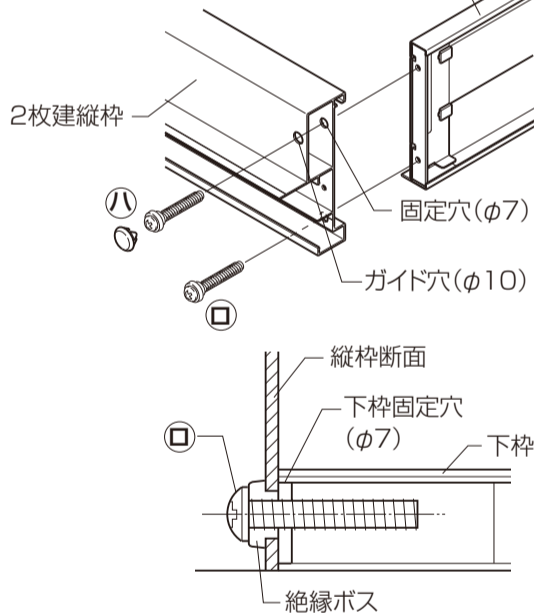
●各部材の室外側の向きを合わせ、ねじ止めします。

■ねじ一覧表

①	②	③	④	⑤
バインドタッピン ねじ $\phi 4 \times 45$	絶縁ボス付きバインド 小ねじM4 $\times 25$	プッシュボタン $\phi 10$	下枠アンカー	バインドタッピン ねじ $\phi 4 \times 10$



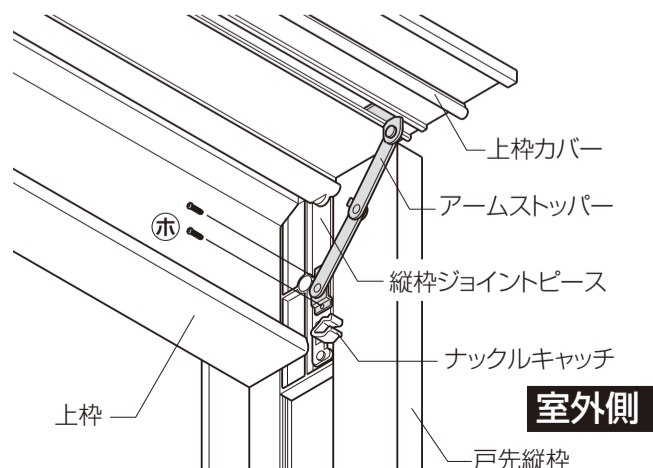
■A部詳細図



お願い
※絶縁ボスを下枠固定穴($\phi 7$)に入れてください。

■B部詳細図

●上枠カバー裏面と戸先縦枠に取付いているアームストッパーを、戸先縦枠の縦枠ジョイントピースに、取付けねじで固定してください。



お願い
※縦枠からの灰色電源線・青線・灰線は、上枠室内側の点検口から見えるくらいまで出しておいてください。
※白線・白黒線は、上枠のWサイズくらいまで縦枠から出しておいてください。(この白線・白黒線はリニアアシストスライドの場合は使用しません。)

■袖付2枚引の組立て

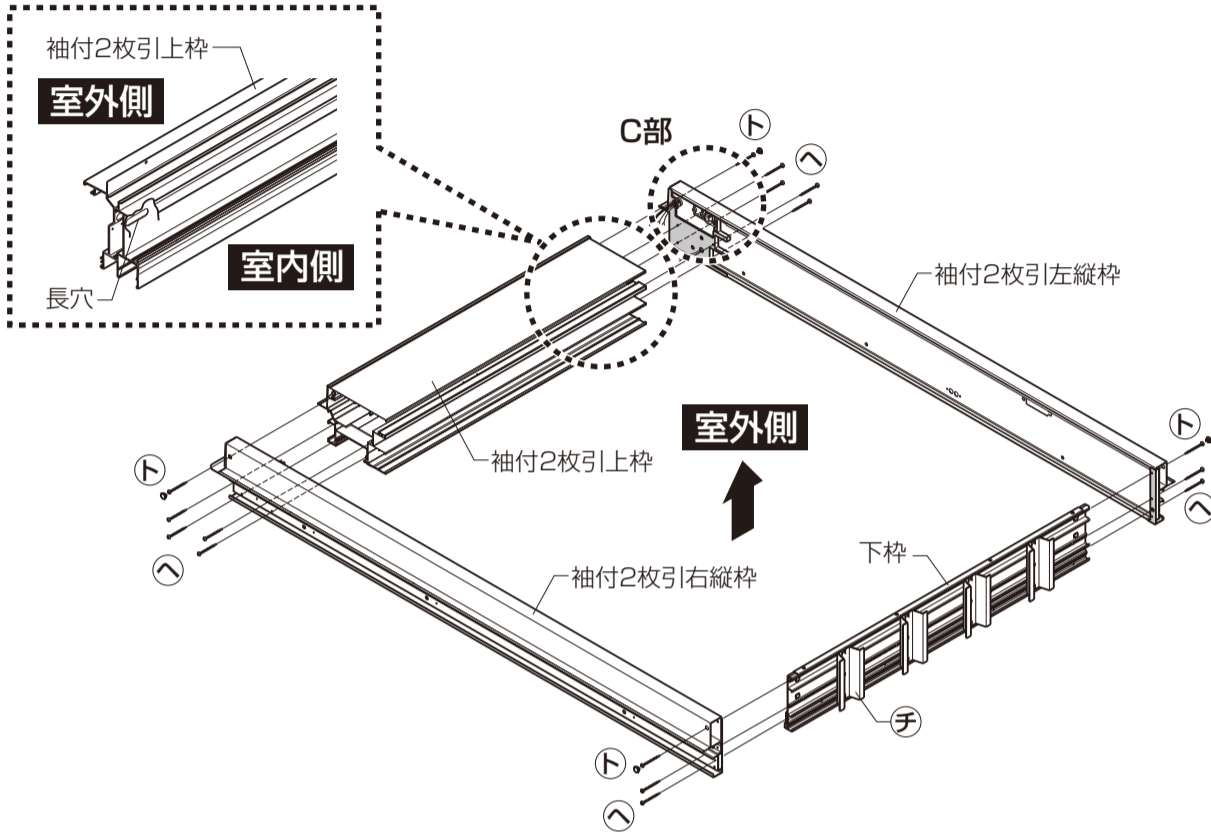
■枠の組立て

●各部材の室外側の向きを合わせ、ねじ止めします。

●お願い
 ※縦枠からの灰色電源線・青線・灰線は、上枠室内側の長穴から見えるくらいまで出しておいてください。
 ※白線・白黒線は、上枠のWサイズくらいまで縦枠から出しておいてください。(この白線・白黒線はリニアアシストスライドの場合は使用しません。)

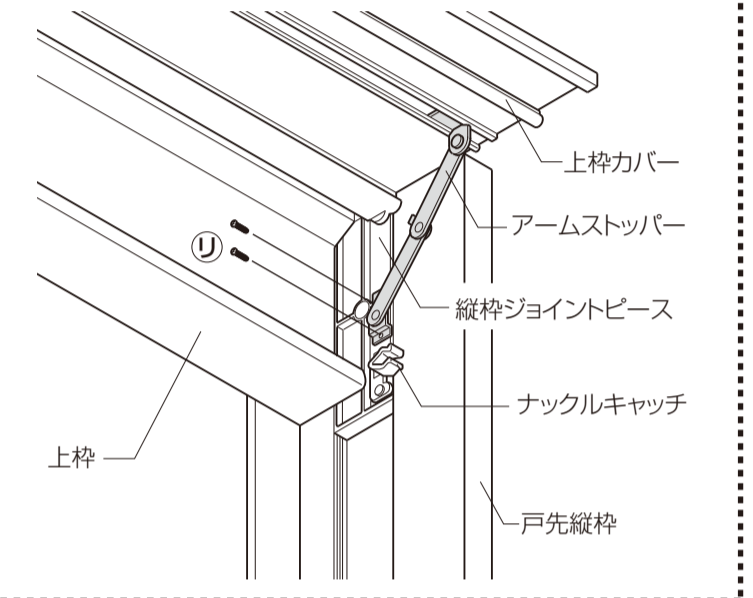
■ねじ一覧表

㇀	㇁	㇂	㇃
バインドタッピン ねじφ4×45	プッシュボタンφ10	下枠アンカー	バインドタッピン ねじφ4×10



■C部詳細図

●上枠カバー裏面と戸先縦枠に取付いているアームストッパーを、戸先縦枠の縦枠ジョイントピースに、取付けねじで固定してください。



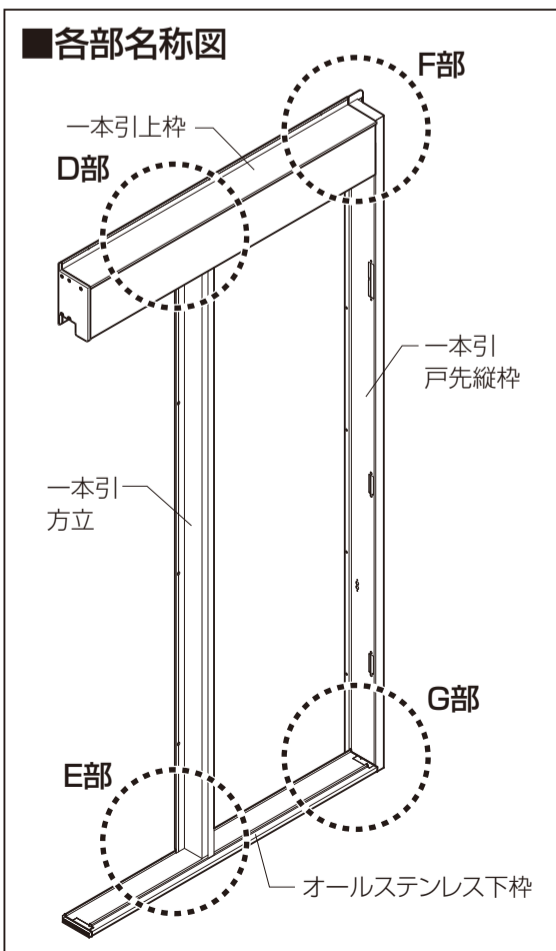
■一本引の組立て

■上枠、オールステンレス下枠の固定(D・E部詳細図参照)

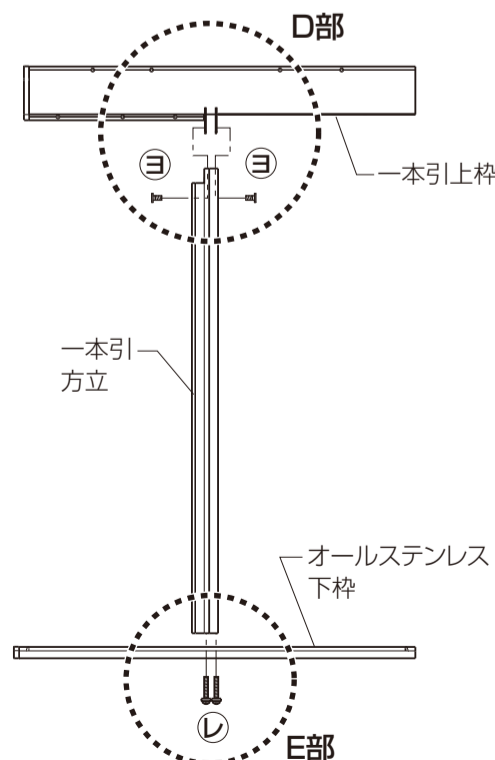
●お願い
 ※縦枠からの灰色電源線・青線・灰線は、上枠室内側の点検口から見えるくらいまで出しておいてください。
 ※白線・白黒線は、上枠のWサイズくらいまで縦枠から出しておいてください。(この白線・白黒線はリニアアシストスライドの場合は使用しません。)

■ねじ一覧表

㇄	㇅	㇆	㇇
バインドタッピン ねじφ4×45	絶縁ボス付きバインド 小ねじM4×25	プッシュボタンφ10	下枠アンカー
方立固定金具	平小ねじM4×10	バインドタッピン ねじφ4×10	絶縁ボス付きバインド タッピンねじφ4×25



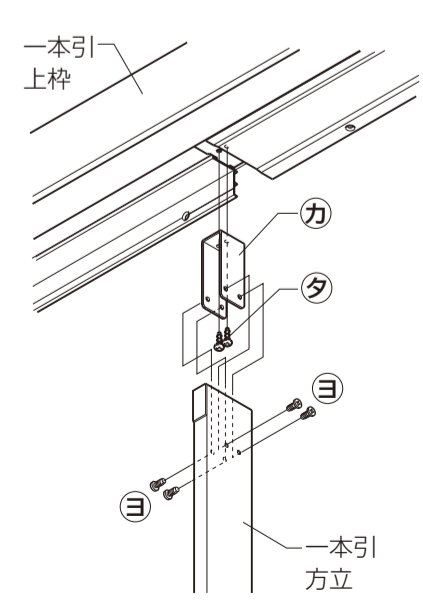
■各部名称図



■D部詳細図

【方立の組立て】

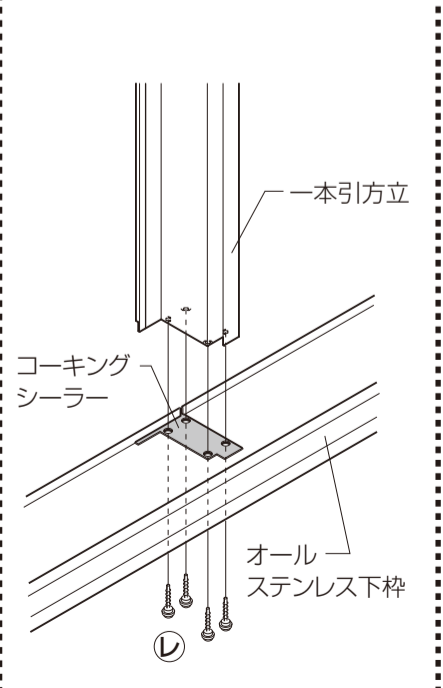
- ①方立固定金具を上枠にねじで固定します。
- ②方立を方立固定金具に合わせて差込み、ねじ止めします。



■E部詳細図

【オールステンレス下枠の組立て】

- オールステンレス下枠を方立にねじで固定します。

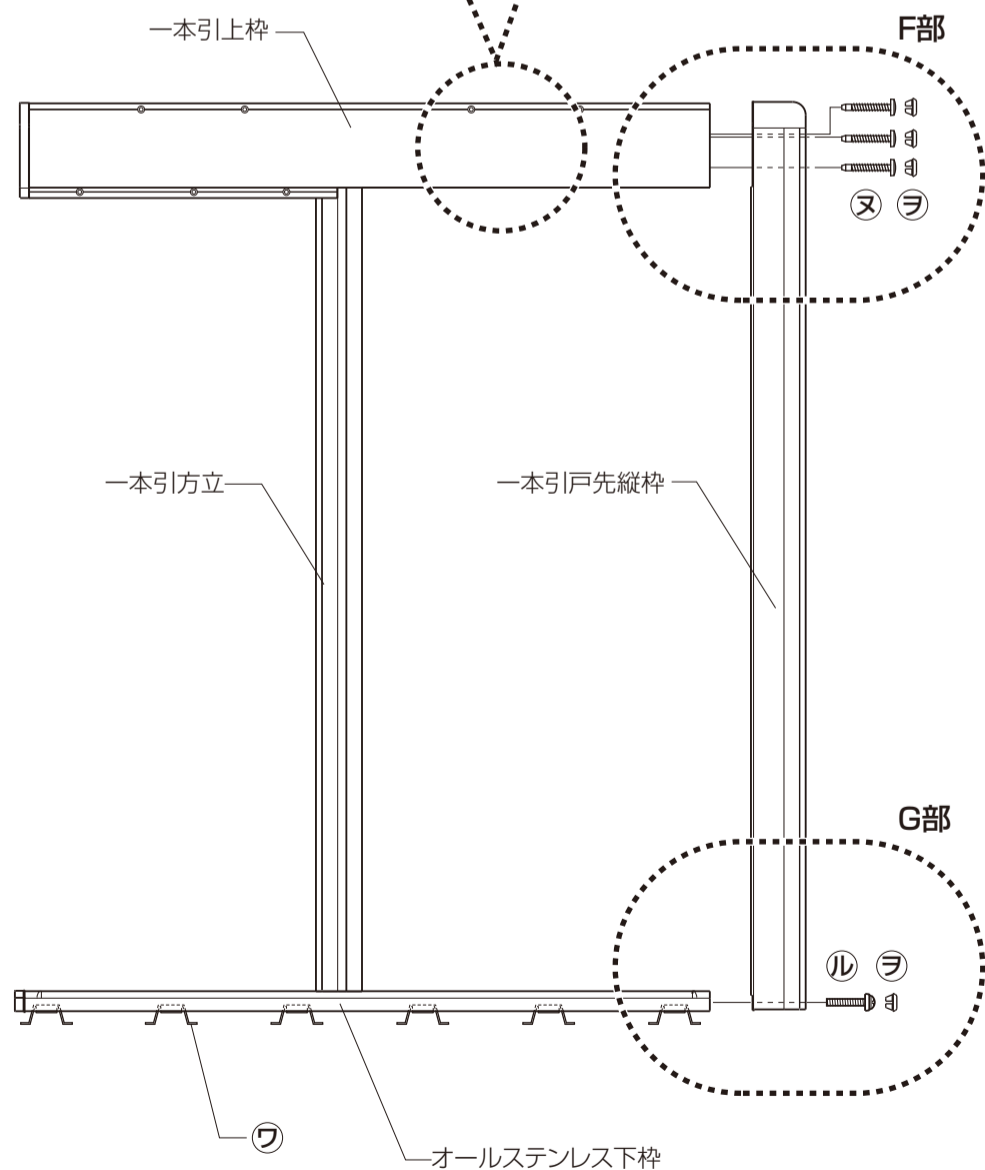
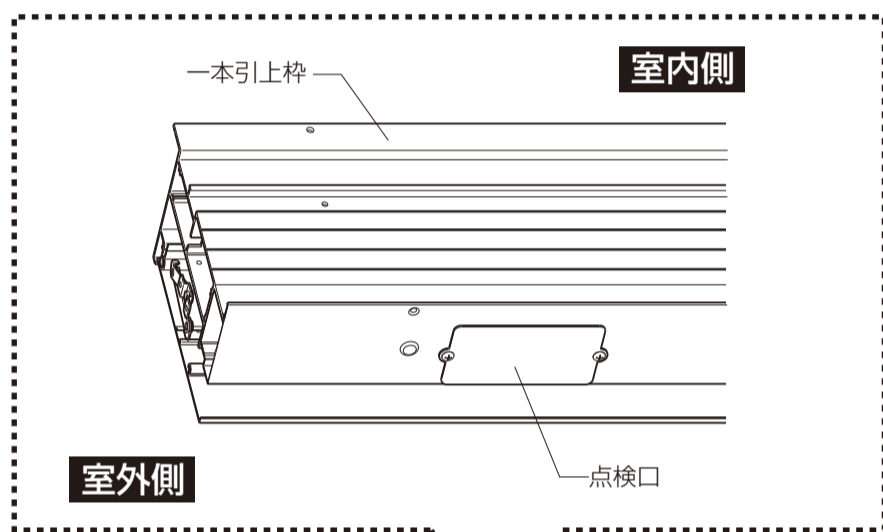
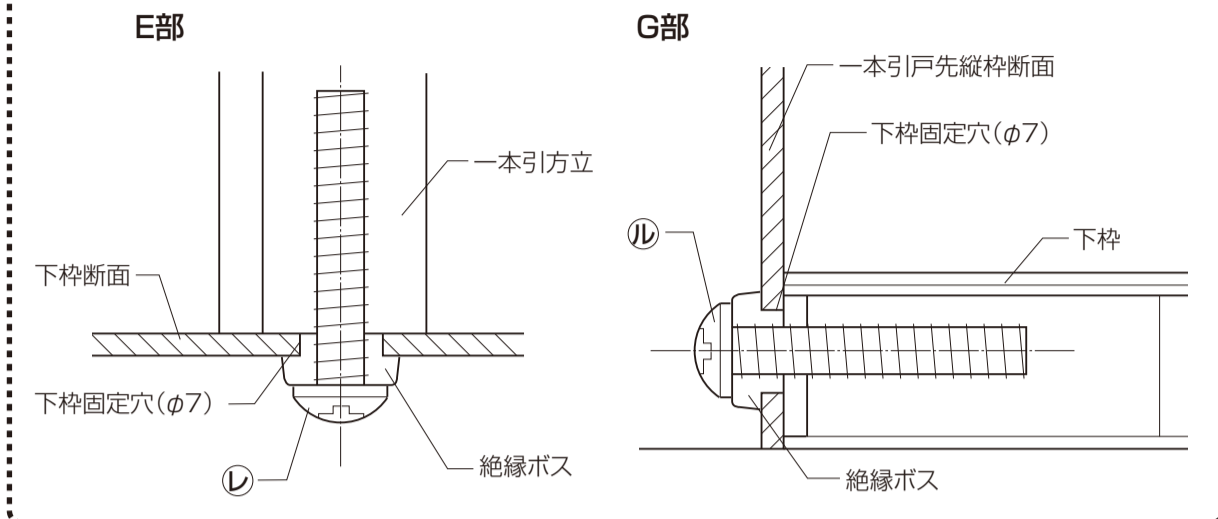


2 戸先縦枠の固定(F・G部詳細図参照)

※組立て後、下枠にアンカーを取付けてください。

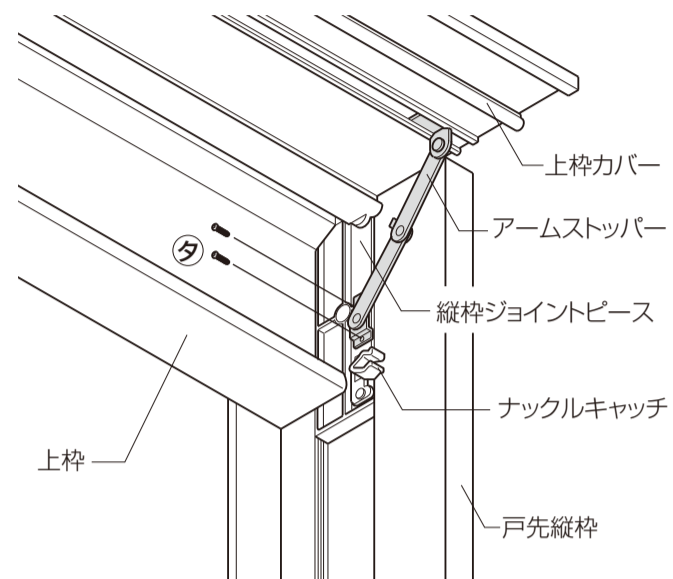
お願い

※E部・G部の絶縁ボスを固定穴(φ7)に入れてください。



■F部詳細図-①

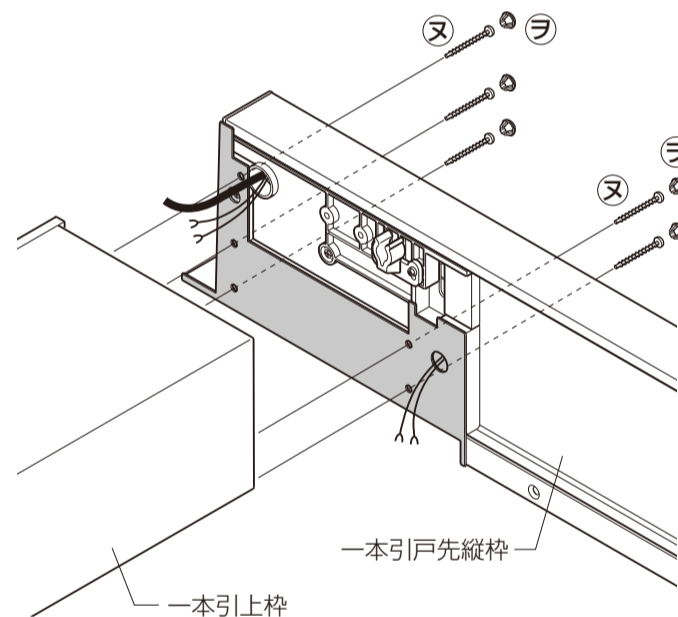
●上枠カバー裏面と戸先縦枠に取付いているアームストッパーを、戸先縦枠の縦枠ジョイントピースに、取付けねじで固定してください。



■F部詳細図-②

【戸先縦枠の組立て】

●戸先縦枠を上枠にねじで固定します。



■G部詳細図

【戸先縦枠の組立て】

●戸先縦枠をオールステンレス下枠にねじで固定します。

