



●この説明書は、必ず取付けされる方にお渡してください。

■取付け上のお願い

- 障子を支えての作業となりますので、必ず2人以上で作業してください。
- 取付けを行う前に、下記の作業が完了されていることを確認してください。

- ・片袖…袖の取付け
- ・袖付2枚引…袖の取付け、中障子の建込み

●給電ケーブルに内蔵している配線が切れるのを防ぐため、取付け時に必要以上に曲げたり折ったりしないでください。動作時に支障をきたすおそれがあります。

●給電ケーブルは上枠内に仮止めされています。仮止め状態のまま、障子を建込まないでください。給電ケーブルを破損するおそれがあります。

■ねじ・部品一覧表

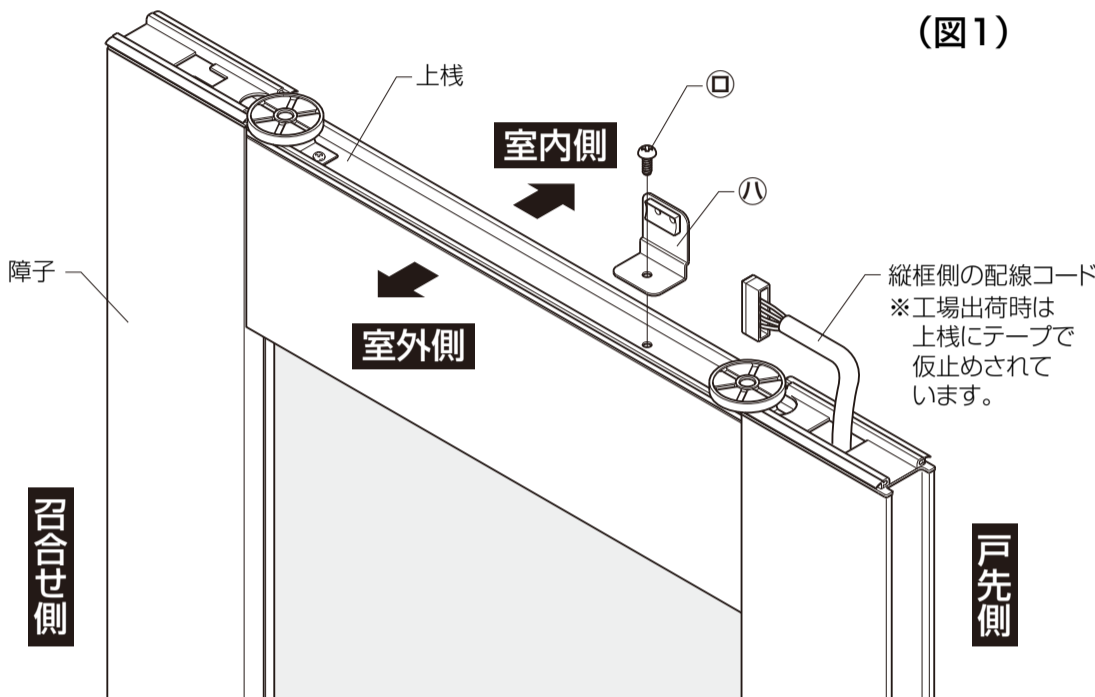
①	㊦	㊨
ナベ小ねじ M4×6	ナベ小ねじ M5×10	障子側給電ケーブル 取付けステー

■取付け順序

※図は、電気錠外障子取付けの場合を示します。

※内障子に電気錠を取付ける場合は、内障子の給電ケーブルを取付けて建込んだ後、外障子を建込んでください。

①障子に給電ケーブル取付けステーを取付けねじで固定してください。(図1)



●お願い  
※必ず戸先側に取付けてください。

②給電ケーブルを、障子側給電ケーブル取付けステーに取付けるため、障子を上枠に近づけます。

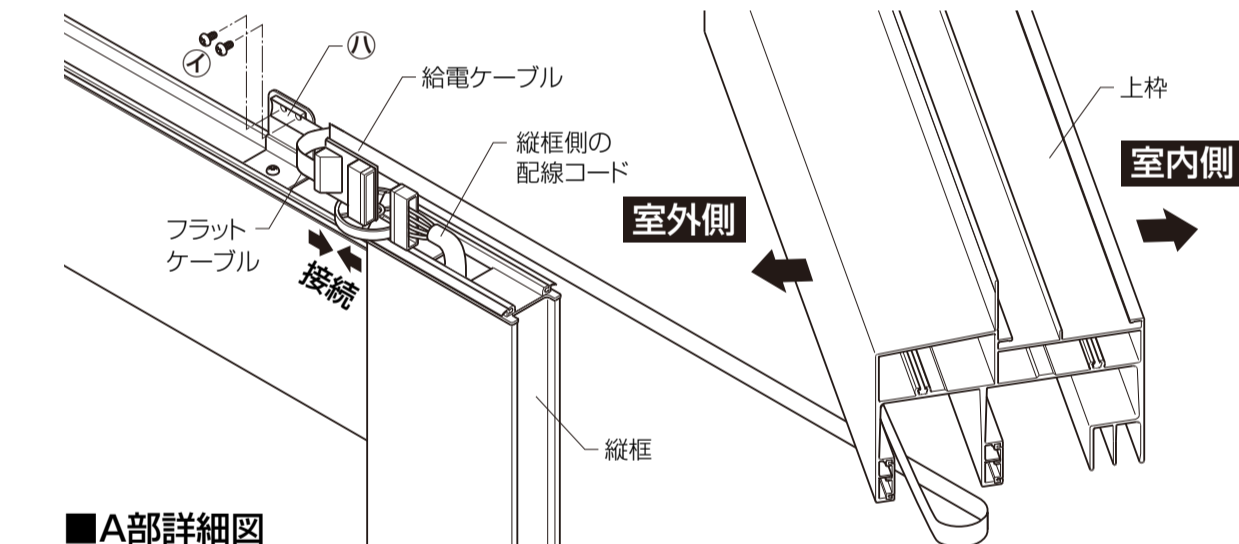
③給電ケーブルを障子側給電ケーブル取付けステーにねじ止めをし、障子側給電ケーブル取付けステーからの給電ケーブルと障子の縦枠上部から出ている配線コードを接続してください。(図2)

※給電ケーブルに内蔵している配線が切れるのを防ぐため、取付け時に必要以上に曲げたり折ったりしないでください。動作時に支障をきたすおそれがあります。

※この接続ができたなら上棧の他の部品と干渉しないように、余ったコードを縦枠の中に押し込んでください。

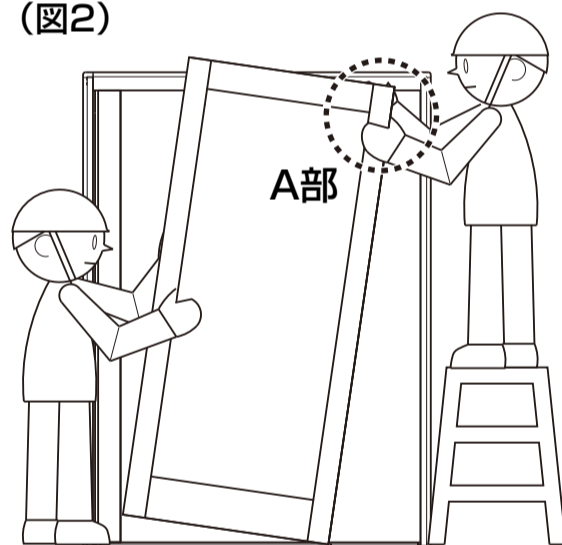
召合せ側

戸先側

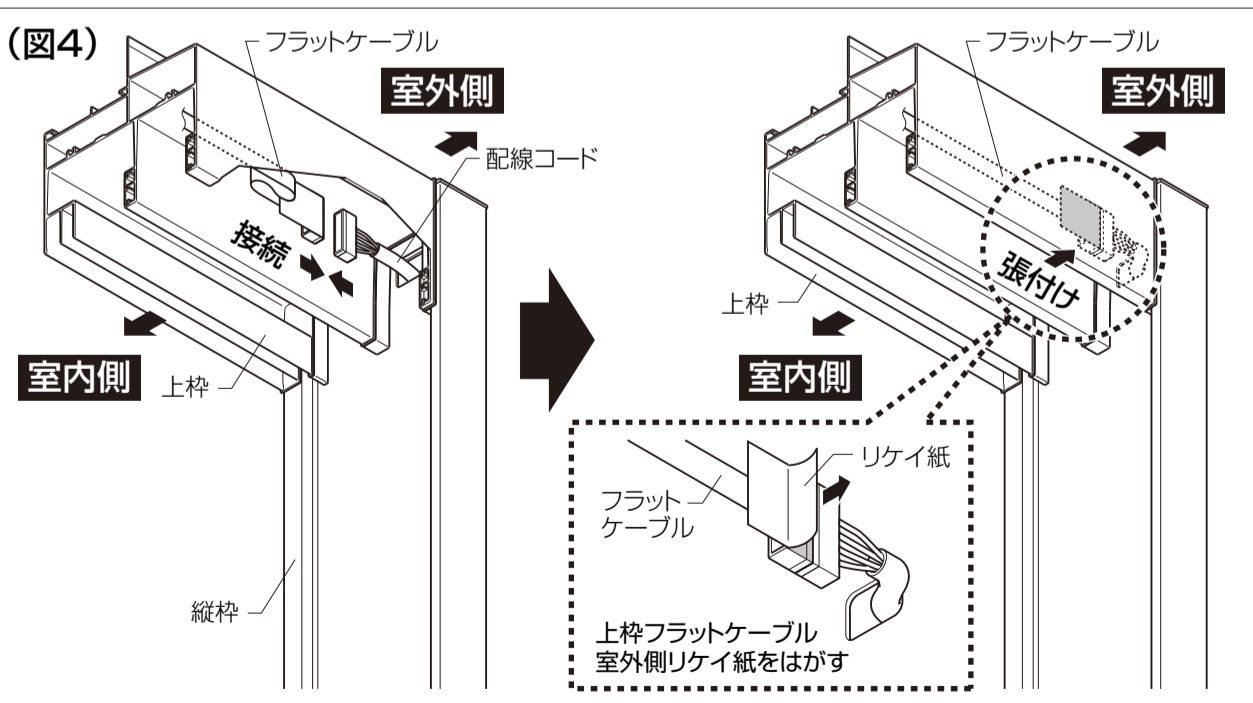
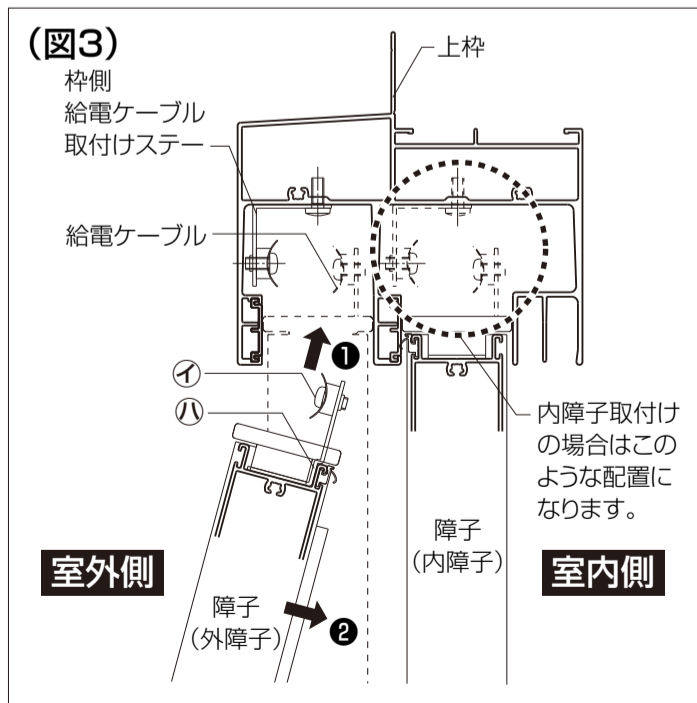


■A部詳細図

(図2)



④取付けが完了したら①、②の順序で障子を建込んでください。(図3)



⑤上枠側のフラットケーブルと縦枠側から出ている配線コードを接続してください。(図4)

※上枠側からのフラットケーブルコネクタの室外側は両面テープになっているのでリケイ紙をはがして障子開閉に支障が出ないように上枠に張付けてください。

※縦枠の配線コードはケーブルとからんだり、障子を閉めたときに挟み込まないように縦枠に押し込んでください。(その際に配線コードを無理に引っ張らないでください。コネクタから抜けるおそれがあります。)