



LIXIL 上・縦枠アンカー 取付け説明書

●この説明書は、必ず取付けされる方にお渡しく下さい。

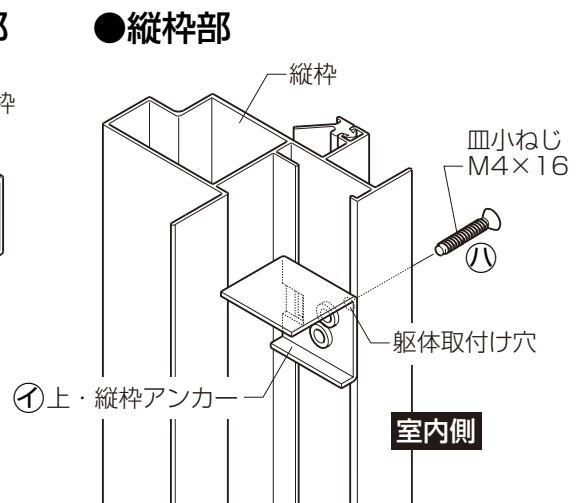
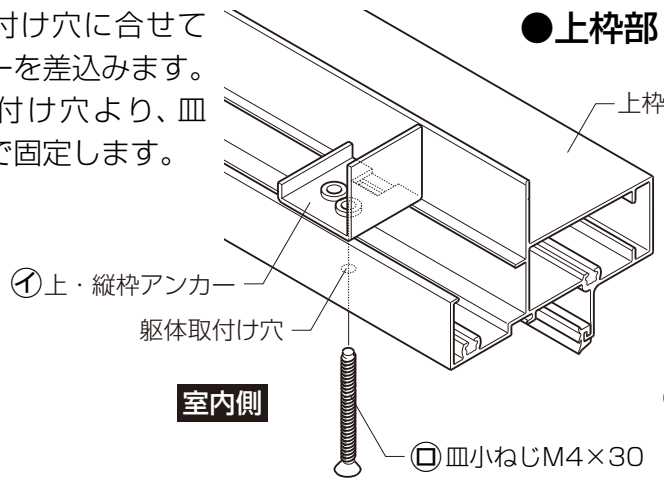
■取付け上のお願 ■ねじ・部品一覧表

●下枠用は、枠に同梱されています。

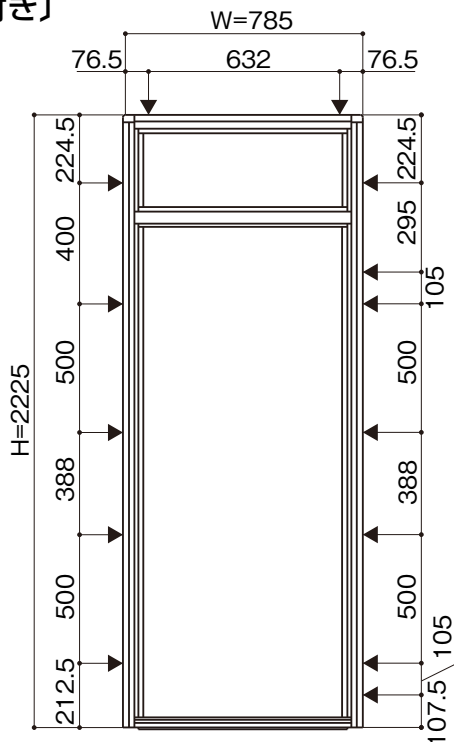
①	㊦	㊨
上・縦枠アンカー	皿小ねじM4×30 (上枠用)	皿小ねじM4×16 (縦枠用)

■取付け順序

- ① 躯体取付け穴に合わせてアンカーを差込みます。
- ② 躯体取付け穴より、皿小ねじで固定します。



■上・縦枠用アンカーねじ止め位置
〔ランマ付き〕



〔ランマなし〕

