



●この説明書は、必ず組立てされる方にお渡しください。 ※内は、ロットNo.表示位置を示します。

■組立てされる方へのお願い

●本説明書で使われているマークには、以下のような意味があります。

▲**注意**…組立てを誤った場合に、使用者などが中程度の傷害・軽傷を負う危険又は物的損害の発生が想定されます。冒頭にまとめて記載していますので必ずお読みください。

▲**注意**

- 丁番取付けねじは、最後まで締付けてください。ねじがゆるいとドア本体脱落の原因になります。
- 下記項目は漏水の原因になるおそれがありますのでご注意ください。
 - ・組立て時に、コーキングシーラーが周りにはみ出すように合わせてください。
 - ・ねじは $2.5 \pm 0.5 \text{ N} \cdot \text{m}$ { $25 \pm 5 \text{ kgf} \cdot \text{cm}$ } のトルクで止めた後、ゆるみ・ガタツキのないことを確認してください。

■組立て上のおお願い

- ガラス寸法は、ダンボール又はカタログをご覧ください。
- 必ず指定の取付けねじで固定してください。

■ねじ・部品一覧表

■枠組立て用

㊦	㊧	㊨	㊩	㊪	㊫	㊬
ナベタップピンねじ φ4×60	ナベタップピンねじ φ4×35	下枠アンカー	プッシュボタン	ドアガード受け(枠用) (バインド小ねじM4×10)	ドアガードアーム (タップピンねじ1種φ4×25)	ガラスライナー (ランマ用)
				※枠に取付け 	※本体に取付け 	

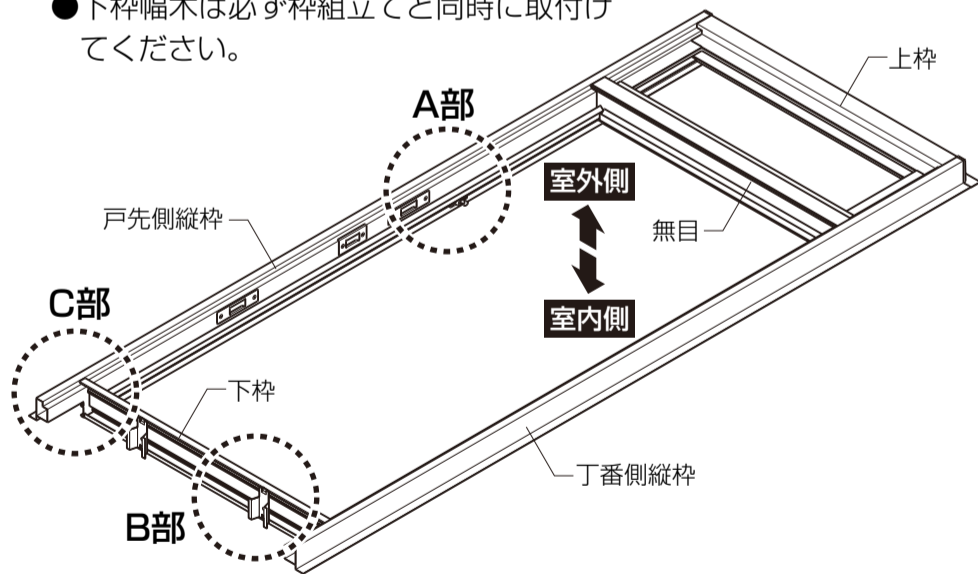
■組立て順序

1 枠の組立て

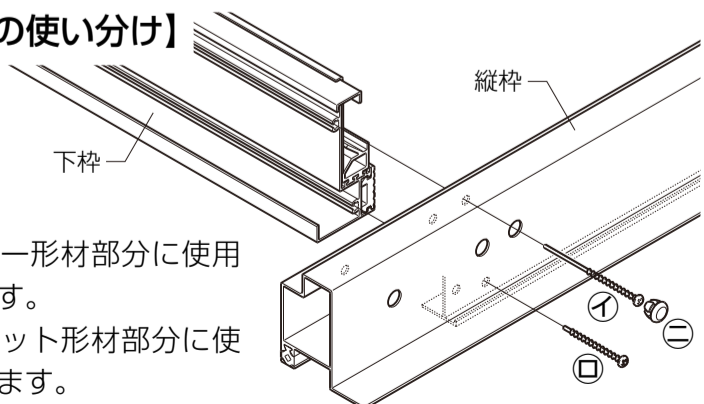
※ランマなしの場合、無目はありません。

【幅木を取付ける場合】

- 幅木は別売りを使用します。取付け説明書は、幅木セットの中に同梱してあります。
- 下枠幅木は必ず枠組立てと同時に取付けてください。



【㊦、㊧ねじの使い分け】

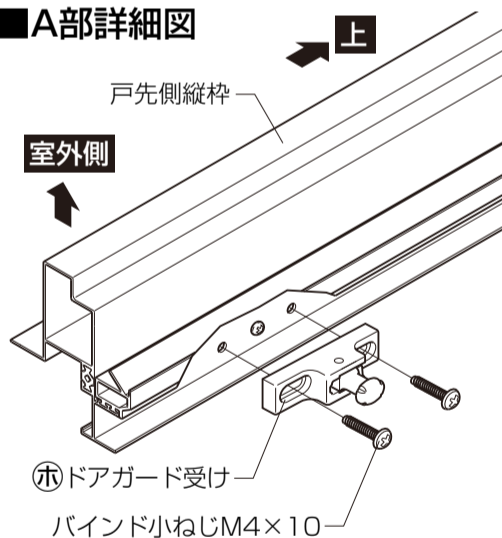


- ㊦ねじ…ホロー形材部分に使用します。
- ㊧ねじ…ソリット形材部分に使用します。
- ㊩プッシュボタン…ホロー形材の穴ふさぎとして使用します。

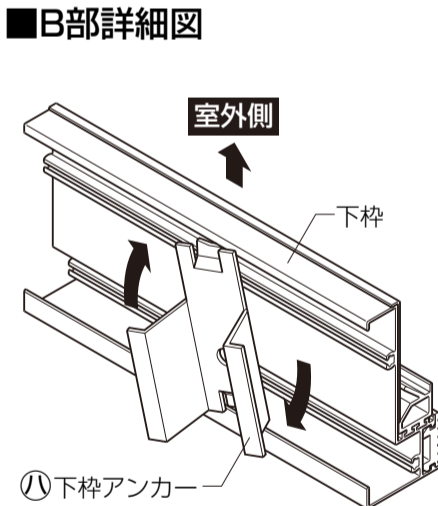
■組立て詳細

1 枠の組立て

■A部詳細図

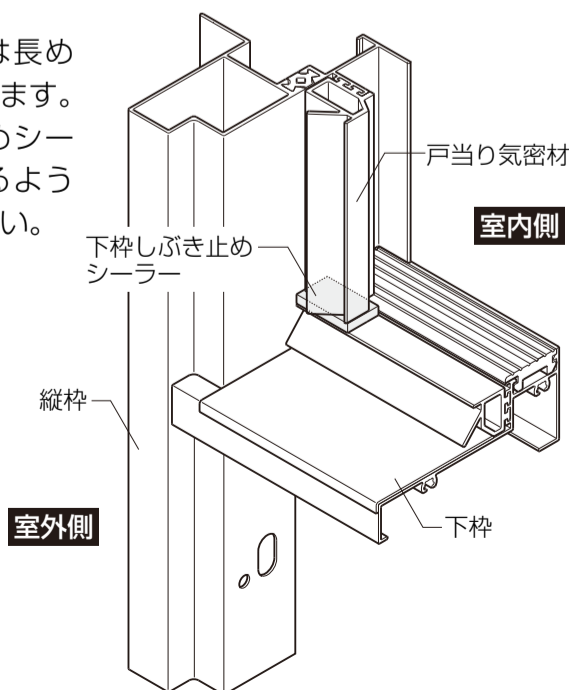


■B部詳細図

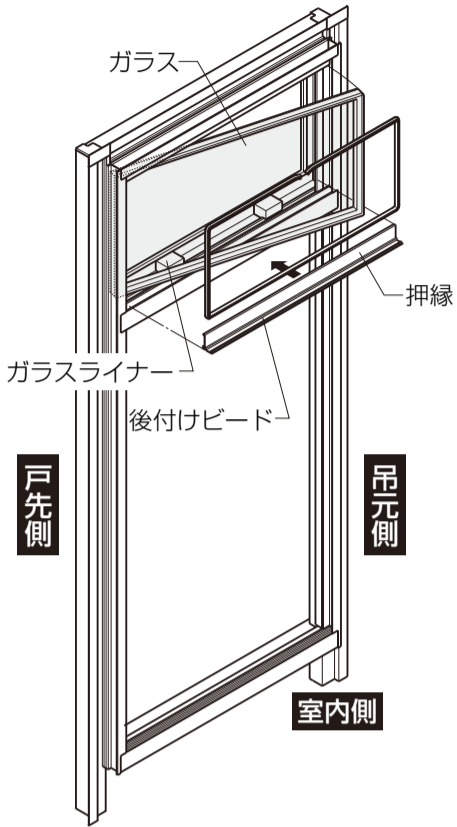


■C部詳細図

- 戸当り気密材は長めに設定されています。下枠しぶき止めシーラーに密着するように切断してください。

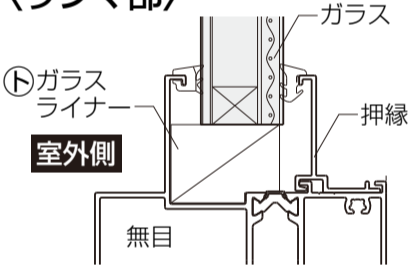


2 ランマへのガラス入れ



- ガラスをケンドンで入れ、ガラスライナーをガラスの下に置きます。押縁を取付け、後付けビード(同梱品)で固定してください。
※ガラスライナーの向きを確認してください。

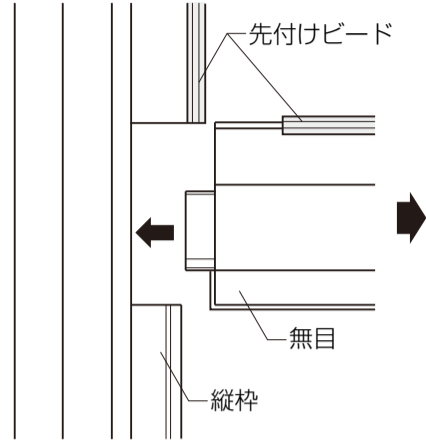
■ガラスライナーの向き<ランマ部>



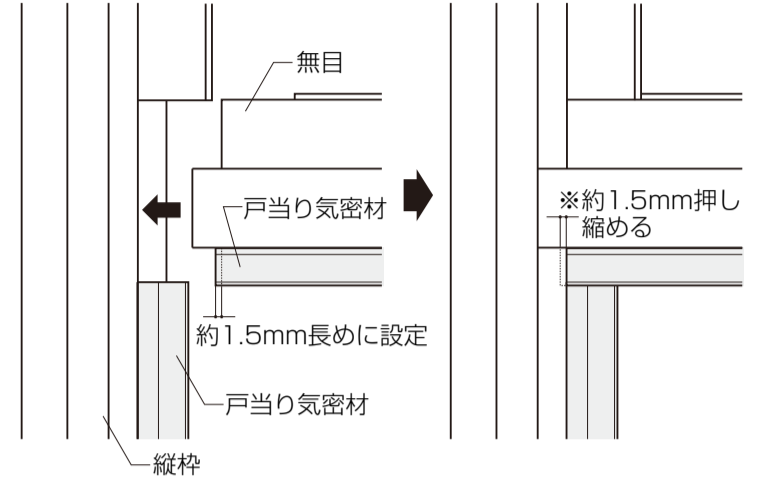
【先付けビード・戸当り気密材のコーナー部納まりについて】

- 組立ての際、コーナー部の先付けビード・戸当り気密材が正しく納まっているか確認してください。先付けビード・戸当り気密材は、温度変化による伸縮を考慮し、長めに設定してあります。

■先付けビード(内観図)

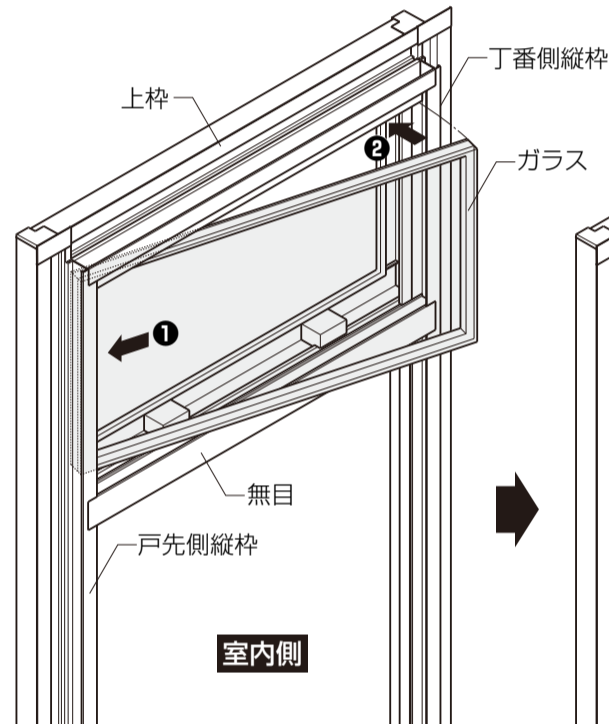


■戸当り気密材(外観図)

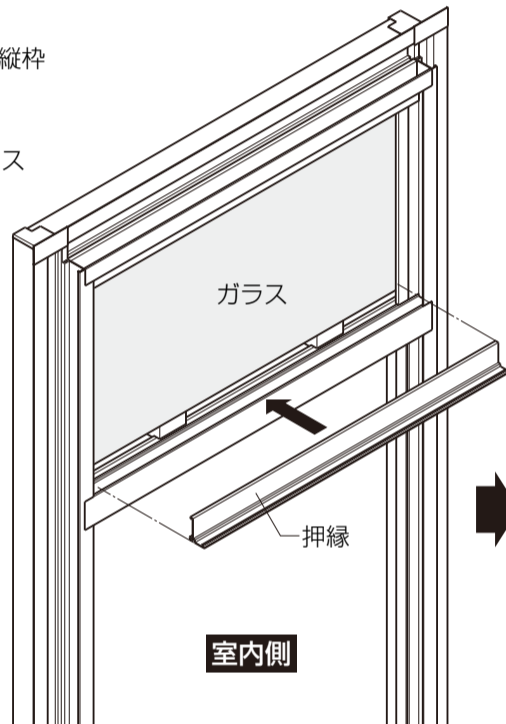


2 ランマへのガラス入れ

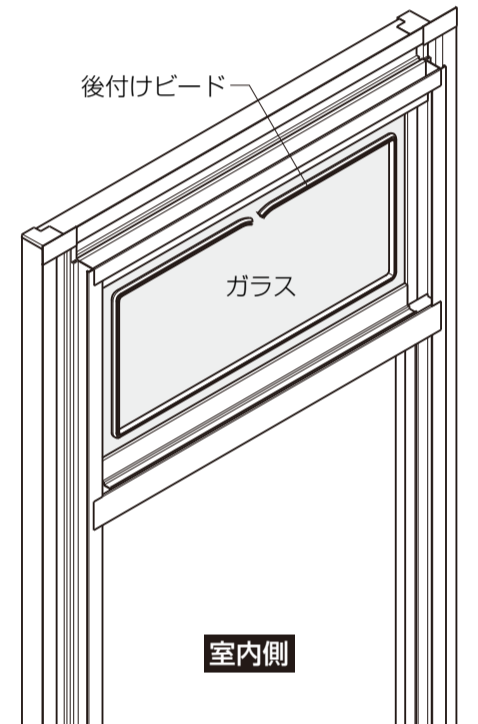
- ①戸先側→丁番側の順にガラスを差込みます。



- ②押縁を入れます。

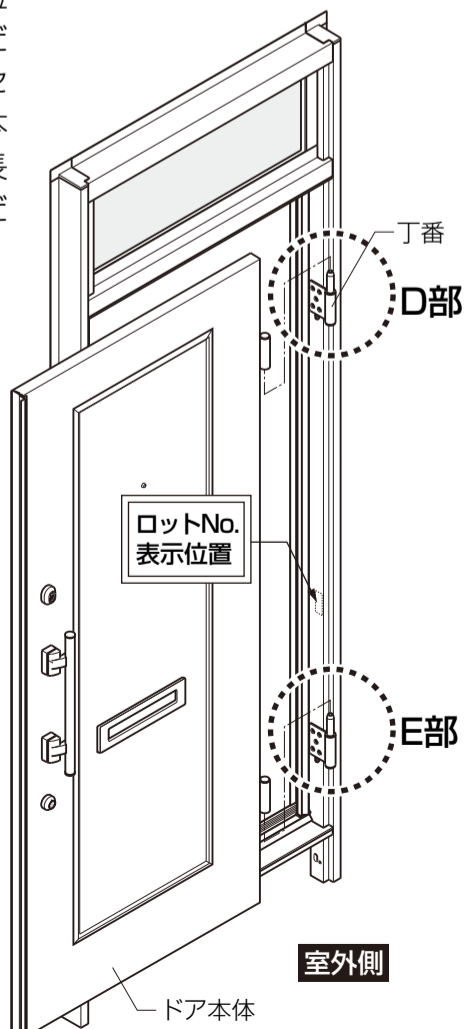


- ③後付けビード(同梱品)で固定してください。

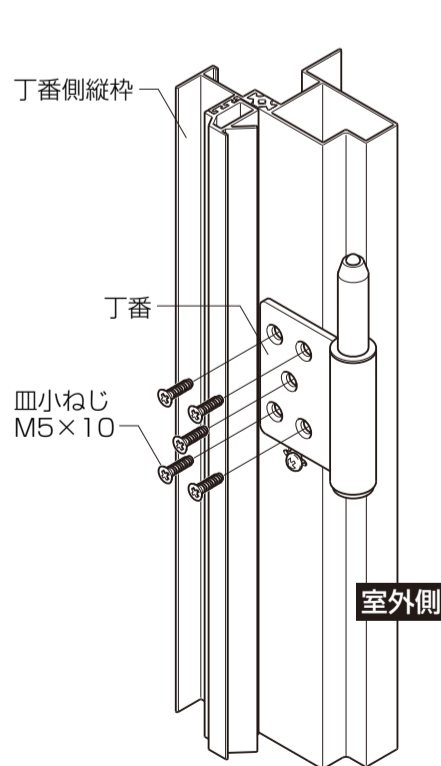


■丁番の取付けと本体の吊込み

- ①枠側は、皿小ねじM5×10(短い方のねじ)で取付けてください。(取付けねじは、丁番セットに同梱されています。)本体側は、皿小ねじM5×20(長い方のねじ)で取付けてください。
- ②ドア本体を枠に吊込みます。



■上部丁番(D部詳細図)



■下部丁番(E部詳細図)

