



●この説明書は、必ず取付けされる方にお渡しください。

■取付けされる方へのお願い

●本商品は枠を躯体へ施工した後に、枠に取付けてください。

■ねじ・部品一覧表

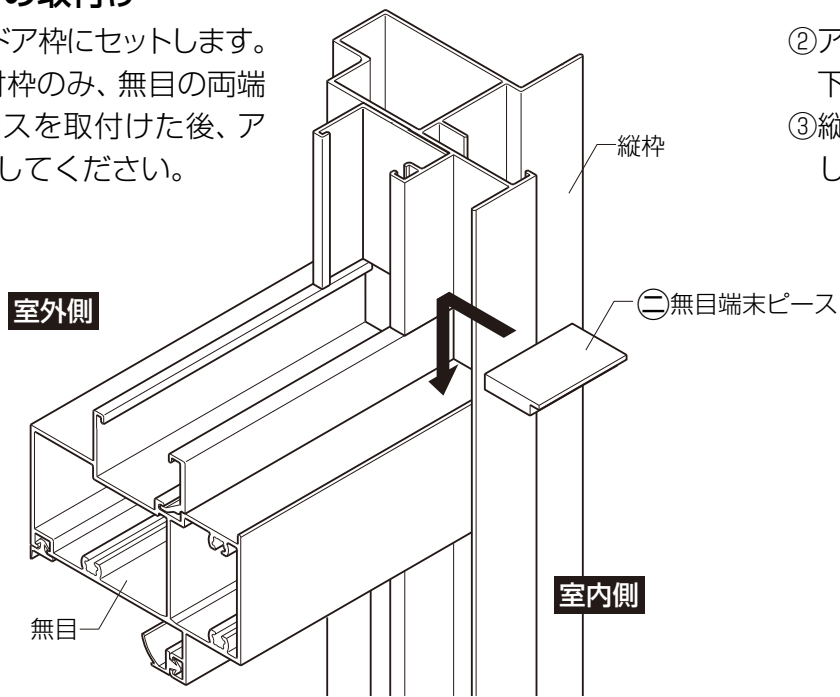
※無目端末ピースはk4、k6枠のみ同梱

①	㊦	㊨	※㊩
トラス小ねじM4×10	皿木ねじφ3.8×38	皿木ねじφ3.5×20	無目端末ピース

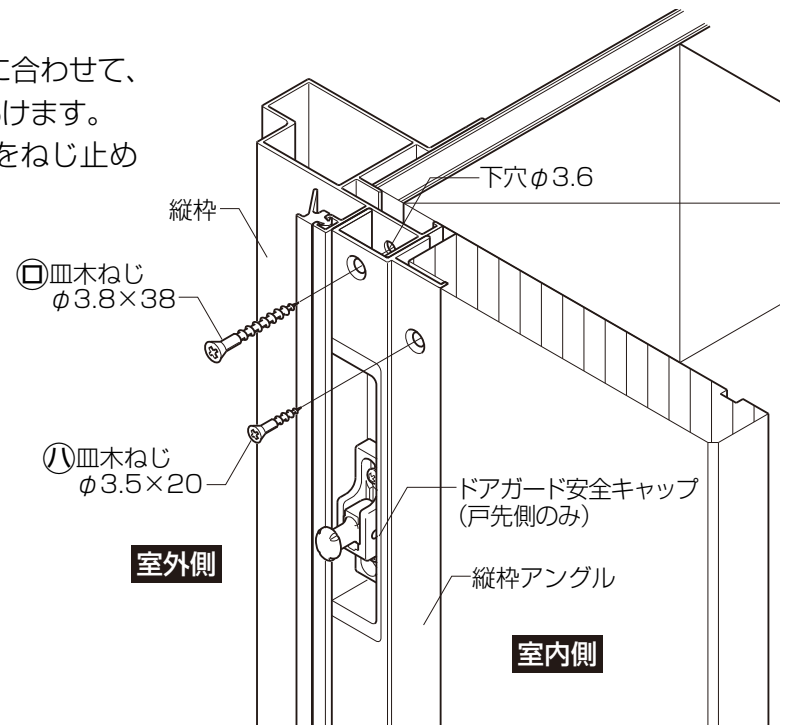
■取付け順序

1 縦枠アンクルの取付け

①縦枠アンクルをドア枠にセットします。
※k4、k6ランマ付枠のみ、無目の両端に無目端末ピースを取付けた後、アンクルをセットしてください。

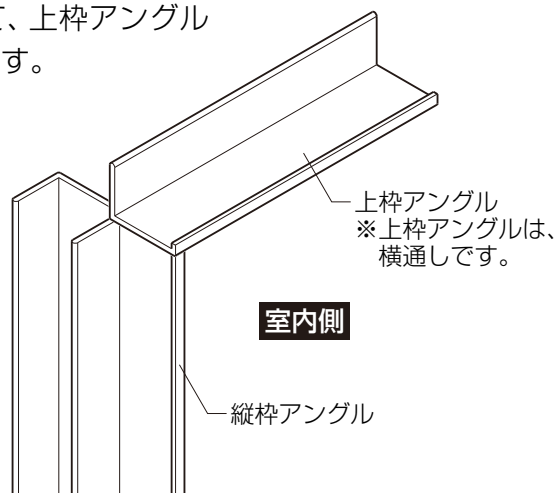


②アンクルの穴に合わせて、下穴φ3.6をあけます。
③縦枠アンクルをねじ止めします。

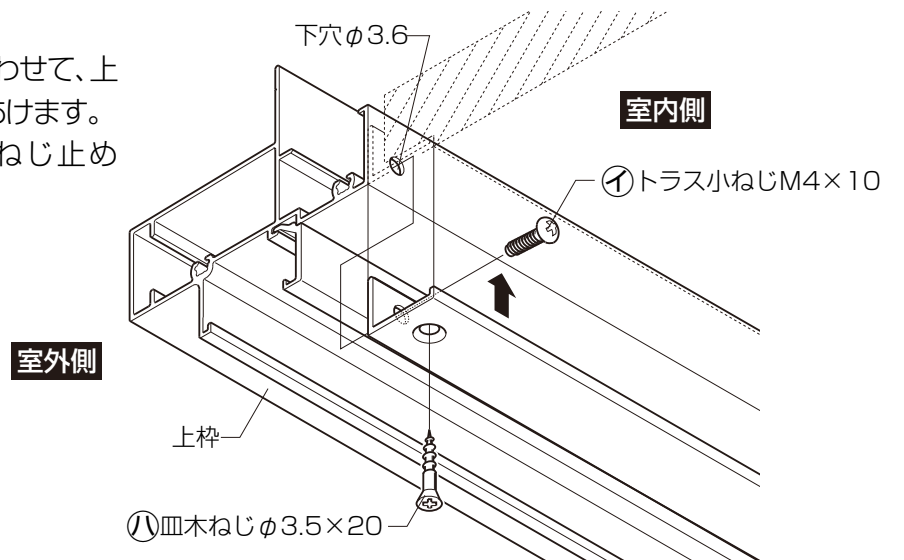


2 上枠アンクルの取付け

①下図にしたがって、上枠アンクルの位置を合わせます。

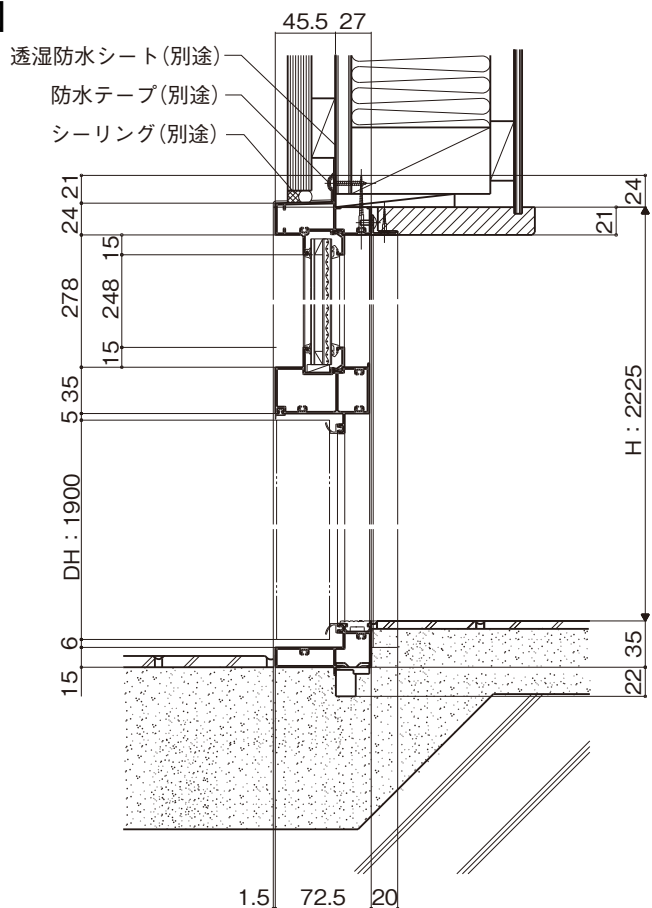


②アンクルの穴に合わせて、上枠に下穴φ3.6をあけます。
③上枠アンクルをねじ止めします。



■参考納まり図

●縦断面図



●横断面図

