



# 内付ドアクローザ

●この説明書は、必ず取付けされる方へお渡しください。

### ■取付けされる方へのお願い

- このドアクローザは、室内側に取付けます。
- 本説明書は、外観右吊元用で説明してあります。左吊元の場合も、同じ要領で取付けてください。
- 本説明書で使われているマークには、以下のような意味があります。

**▲注意** …取付けを誤った場合に、使用者などが中程度の傷害・軽傷を負う危険又は物的損害の発生が想定されます。冒頭にまとめて記載していますので必ずお読みください。

### ▲注意

- ドアクローザの落下・故障の原因になりますので、下記事項をお守りください。
  - ・各種取付けねじは、2.0N・m{20kgf・cm}以上のトルクで必ず締付けてください。
  - ・各種取付けねじは、付属のねじを所定個所に使用してください。
  - ・固着剤付きのねじは、2度締めしたり、水に触れたものは使用しないでください。
- 各速度調整ねじは、左へ1回転以上回転させないでください。ねじをゆるめすぎるとドアが急激に閉まり、思わぬケガをするおそれがあります。

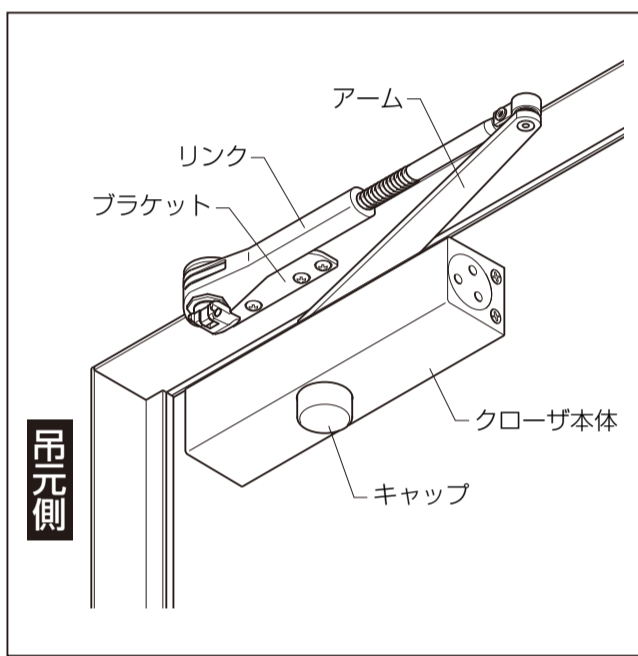
### ■部品一覧表

本体	アーム	本体ブラケット	ブラケットリンク
キャップ	アーム止めねじ		
	(2本)		

### ■ねじ一覧表

記号	イ	ロ	ハ
姿図			
入数	4	4	2

### ■各部名称



### ■取付け順序

#### 1 本体ブラケットの取付け

●本体ブラケットの刻印(◁)を吊元側に向け、ドアに、上枠

①丸皿タッピンねじφ5×25

刻印

吊元側

丸皿タッピンねじφ5×25

丸皿タッピンねじφ5×25

刻印

吊元側

丸皿タッピンねじφ5×25

**▲注意**

●本体ブラケット止めねじは必ず締付けてください。本体ブラケット止めねじの締付けがゆるいと、本体がぐらつき落下・故障の原因になります。

#### 2 ブラケットの取付け

●ブラケットを上枠に、しっかりと取付けます。

上枠

リンク

ブラケット

吊元側

丸皿小ねじM5×16(固着剤付き)

丸皿小ねじM5×16(固着剤付き)

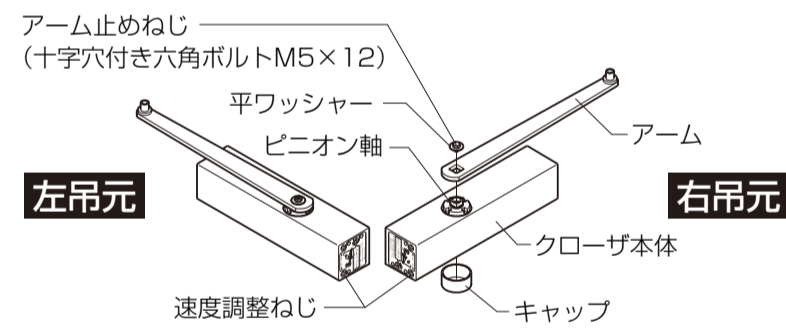
丸皿小ねじM5×16(固着剤付き)

**▲注意**

●ブラケット止めねじは必ず締付けてください。ブラケット止めねじの締付けがゆるいと、ブラケットリンクがぐらつき落下・故障の原因になります。

#### 3 アームの取付け

- ①クローザ本体の速度調整ねじを吊元側に向けます。
- ②ピニオン軸にアームを下図の向きではめ、アーム止めねじを、しっかりと締付けます。
- ③キャップを下から取付けます。



**お願い**

※アームはめ込み時、ハンマーなどでたたかないでください。たたくと破損や油もれの原因になります。

※取付けねじの締付けがゆるいと、アームが外れ故障の原因になります。

#### 4 クローザ本体の取付け

- ①クローザ本体の速度調整ねじを吊元側に向けます。
- ②クローザ本体を右図のようにスライドさせて、本体ブラケットにはめ合わせます。
- ③戸先側から、しっかりと固定します。

丸皿小ねじM5×12(固着剤付き)

吊元側

丸皿小ねじM5×12(固着剤付き)

**▲注意**

●本体固定ねじは必ず締付けてください。本体固定ねじの締付けがゆるいと、本体がぐらつき落下・故障の原因になります。

#### 5 アームの連結

●リンク先端の穴にアーム先端のピンを差し込み、アーム止めねじを、しっかりと締付けます。

アーム止めねじ(十字穴付き六角ボルトM5×12)

吊元側

アーム止めねじ(十字穴付き六角ボルトM5×12)

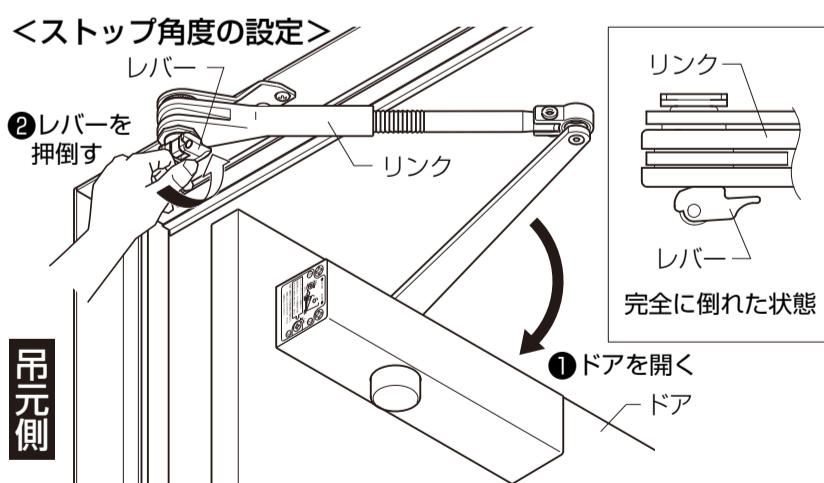
**お願い**

※アーム止めねじは必ず締付けてください。アーム止めねじの締付けがゆるいと、アームの連結が外れ故障の原因になります。

### ■ストップ位置の設定

#### 1 ストップ角度の設定

- ①ドアをストップさせたい角度まで開いてください。
- ②開いた位置でレバーを手で完全に押し倒してください。レバーが完全に押し倒せない場合はドアを前後にゆすりながら押し倒してください。

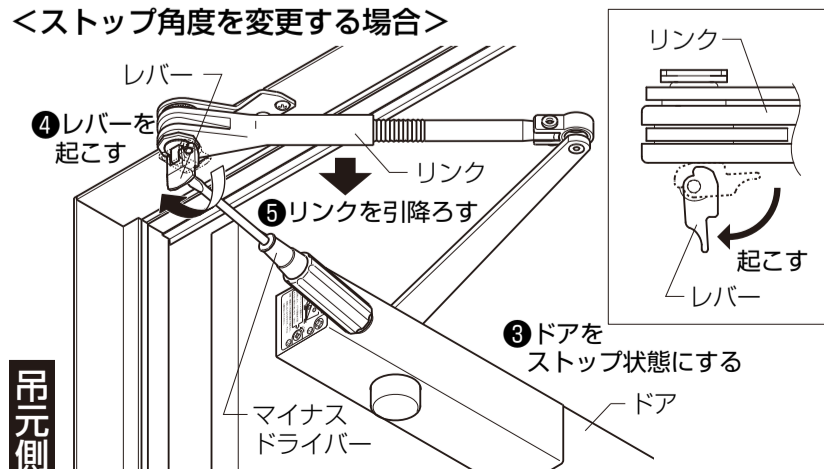


**お願い**

※レバーを倒すとき、ハンマーなどでたたかないでください。たたくとストップ装置の故障の原因になります。

#### 2 ストップ角度を変更(再設定)する場合

- ③ドアを開きストップ状態にしてください。
- ④手又はマイナスドライバーでレバーを起こしてください。
- ⑤ドアを開く方向に押しながら、リンクの▼部をいっばいに引降ろすとストップ機構が解除され設定前の状態に戻ります。
- ⑥再度手順①～②にしたがってストップ角度の設定を行ってください。



### ■ドア(扉)閉じ速度の調整

#### 1 閉じ速度の調整

- ①閉じ速度は、第1速度区間および第2速度区間、それぞれ個別の調整ねじで行います。
- ②速度調整ねじを左右いずれかに回転させます。適正速度は、ドアの閉じ始めから閉じ終わりまで5～8秒位です。

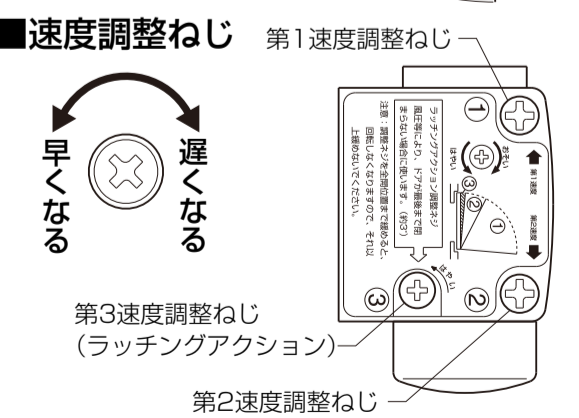
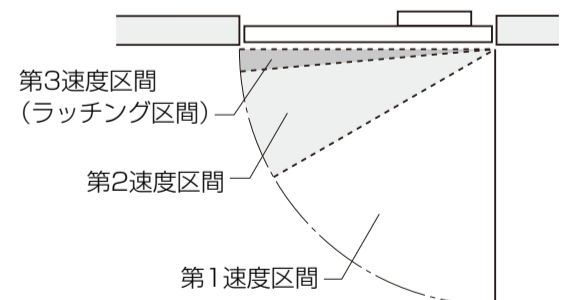
**お願い**

※調整ねじは、遅くなる方から早くなる方へ調整してください。

※調整ねじは、左へ1回転以上回転させないでください。油もれを起こし、正常に機能しなくなるおそれがあります。

#### 2 ラッチングアクションの調整

- ※ラッチングアクションは、ドアが閉鎖位置直前(約3°)まで来た時点でドアを素早く閉める機能です。風が強くドアが閉まりきらない場合などに使用します。
- 調整ねじを反時計方向に回転すると、素早くドアが閉まります。



**▲注意**

●各速度調整ねじは、左へ1回転以上回転させないでください。ねじをゆるめすぎるとドアが急激に閉まり、思わぬケガをするおそれがあります。