



●この説明書は、必ず取付けされる方へお渡しください。

### ■取付けされる方へのお願い

- このドアクローザは、室内側に取付けます。
- 本説明書は、外観右吊元用で説明してあります。左吊元の場合も、同じ要領で取付けてください。
- 本説明書で使われているマークには、以下のような意味があります。

**▲注意** …取付けを誤った場合に、使用者などが中程度の傷害・軽傷を負う危険又は物的損害の発生が想定されます。冒頭にまとめて記載していますので必ずお読みください。

### ▲注意

- ドアクローザの落下・故障の原因になりますので、下記事項をお守りください。
- ・各種取付けねじは、2.0N・m{20kgf・cm}以上のトルクで必ず締付けてください。
- ・各種取付けねじは、付属のねじを所定個所に使用してください。
- ・固着剤付きのねじは、2度締めしたり、水に触れたものは使用しないでください。
- 各速度調整ねじは、左へ1回転以上回転させないでください。ねじをゆるめすぎるとドアが急激に閉まり、思わぬケガをするおそれがあります。

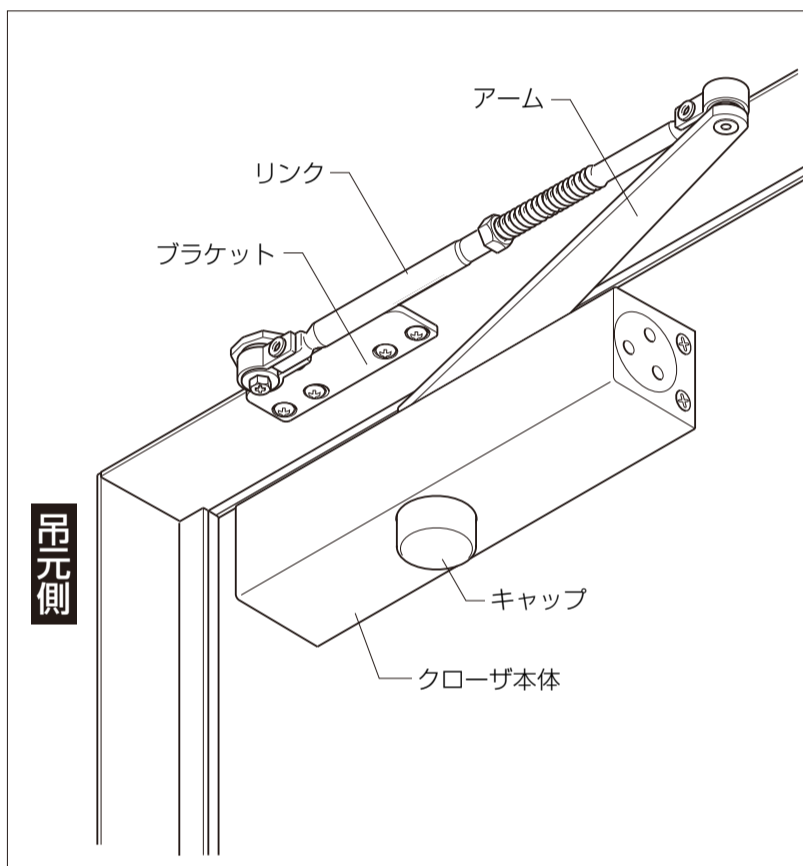
### ■部品一覧表

本体	アーム	本体ブラケット	ブラケットリンク
キャップ	アーム止めねじ	リンク止めねじ	
	(1本)	(1本)	

### ■ねじ一覧表

記号	㊶	㊷	㊸	㊹
姿図				
	丸皿小ねじM5×12 (固着剤付き)	丸皿小ねじM5×16 (固着剤付き)	丸皿小ねじM5×12 (固着剤付き)	丸皿タッピンねじ φ5×25
入数	4	4	2	4

### ■各部名称

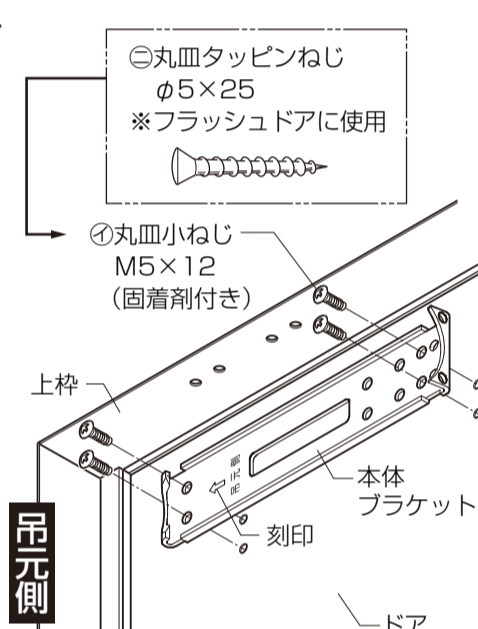


### ■取付け順序

#### 1 本体ブラケットの取付け

- 本体ブラケットの刻印(⇄)を吊元側に向け、しっかりとドアに取付けます。

#### ■本体ブラケット止めねじ



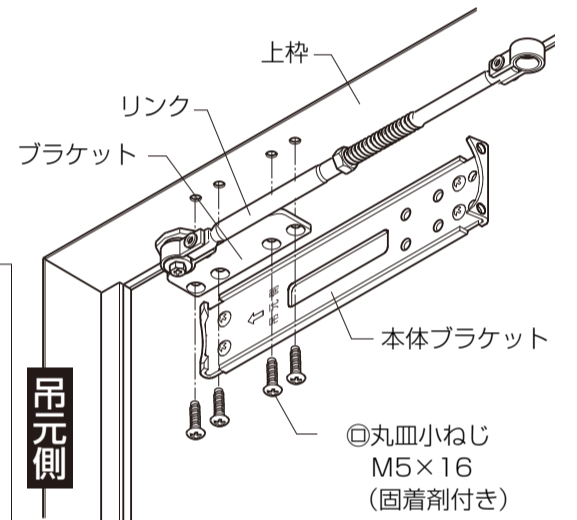
### ▲注意

- 本体ブラケット止めねじは必ず締付けてください。本体ブラケット止めねじの締付けがゆるいと、本体がぐらつき落下・故障の原因になります。

#### 2 ブラケットの取付け

- ブラケットを上枠に、しっかりと取付けます。

#### ■ブラケット止めねじ

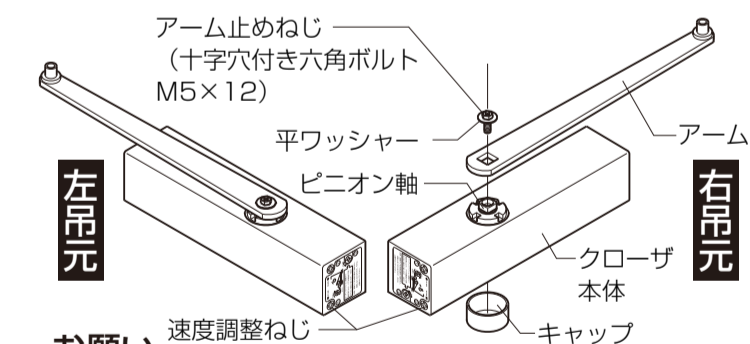


### ▲注意

- ブラケット止めねじは必ず締付けてください。ブラケット止めねじの締付けがゆるいと、ブラケットリンクがぐらつき落下・故障の原因になります。

#### 3 アームの取付け

- ①クローザ本体の速度調整ねじを吊元側に向けます。
- ②ピニオン軸にアームを下図の向きではめ、アーム止めねじを、しっかりと締付けます。
- ③キャップを下から取付けます。



**お願い**  
※アームはめ込み時、ハンマーなどでたたかないでください。たたくと破損や油もれの原因になります。  
※取付けねじの締付けがゆるいと、アームが外れ故障の原因になります。

#### 4 クローザ本体の取付け

- ①クローザ本体の速度調整ねじを吊元側に向けます。
- ②クローザ本体を右図のようにスライドさせて、本体ブラケットにはめ合わせます。
- ③戸先側から、しっかりと固定します。

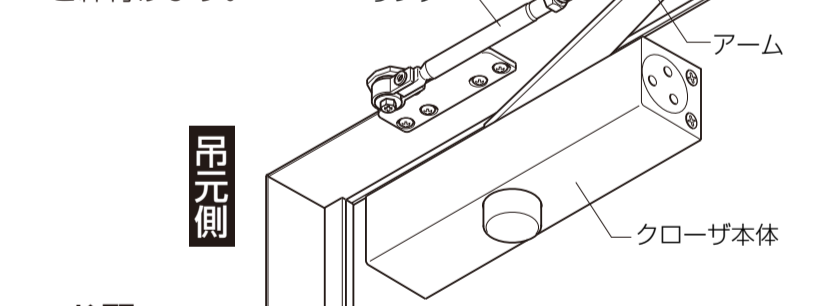


### ▲注意

- 本体固定ねじは必ず締付けてください。本体固定ねじの締付けがゆるいと、本体がぐらつき落下・故障の原因になります。

#### 5 アームの連結

- リンク先端の穴にアーム先端のピンを差し込み、リンク止めねじを、しっかりと締付けます。



**お願い**  
※ロックナットは付属のスパナで必ず締付けてください。  
※リンク止めねじは必ず締付けてください。リンク止めねじの締付けがゆるいと、アームの連結が外れ故障の原因になります。

### ■ドア(扉)閉じ速度の調整

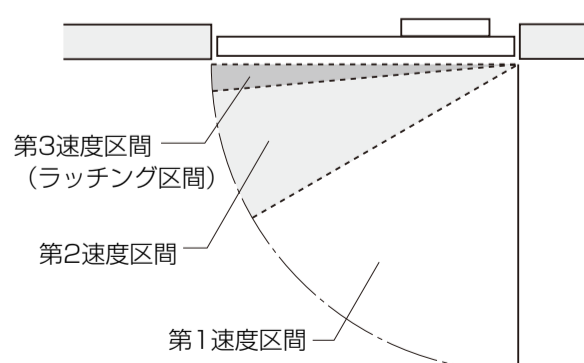
#### 1 閉じ速度の調整

- ①閉じ速度は、第1速度区間および第2速度区間、それぞれ個別の調整ねじで行います。
- ②速度調整ねじを左右いずれかに回転させます。適正速度は、ドアの閉じ始めから閉じ終わりまで5~8秒位です。

**お願い**  
※調整ねじは、遅くなる方から早くなる方へ調整してください。  
※調整ねじは、左へ1回転以上回転させないでください。油もれを起こし、正常に機能しなくなるおそれがあります。

#### 2 ラッチングアクションの調整

- ※ラッチングアクションは、ドアが閉鎖位置直前(約3°)まできた時点でドアを素早く閉める機能です。風が強くドアが閉まりきらない場合などに使用します。
- 調整ねじを反時計方向に回転すると、素早くドアが閉まります。



### ▲注意

- 各速度調整ねじは、左へ1回転以上回転させないでください。ねじをゆるめすぎるとドアが急激に閉まり、思わぬケガをするおそれがあります。

### ■速度調整ねじ

