



●この説明書は、必ず取付けされる方にお渡しく下さい。

■梱包明細

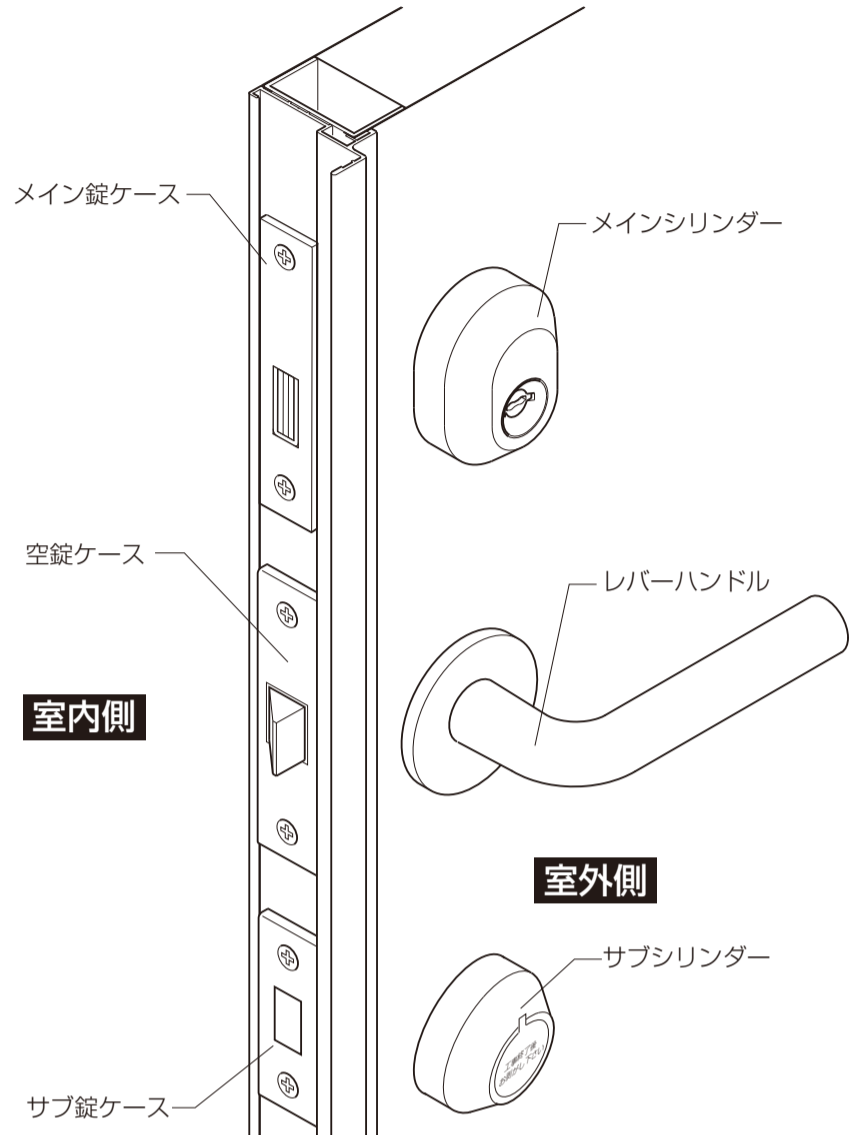
※取付け前に必ず梱包内の部品をご確認ください。

●把手セット

名称	入数	詳細
室外側レバーハンドル	1個	
室内側レバーハンドル	1個	ナベ小ねじM4×20 / 2本
外側台座	1個	
内側台座	1個	
レバー気密パッキン	1個	
台座カバー	2個	
錠ケースセット	1セット	メイン錠ケース / 1個、サブ錠ケース / 1個 空錠ケース / 1個
シリンダーセット	1セット	皿小ねじM4×16 / 6本(鋼板ドア用) 皿タッピンねじM4×12 / 6本(アルミドア用) シリンダーユニット(メイン・サブ) / 各1個 サムターン、トラス小ねじM5×45 / 2本
セキュリティサムターンセット	1セット	セキュリティサムターンユニット / 1個 サムターンキー / 2本、サムターン座 / 1個 皿小ねじM5×70 / 2本
カギセット	1セット	オーナーキー / 1本、子鍵 / 4本 工事用キー(コントラクションキー) / 3本
取付け説明書	1枚	
お施主さま用取扱い説明書	1冊	袋入り

■各部名称

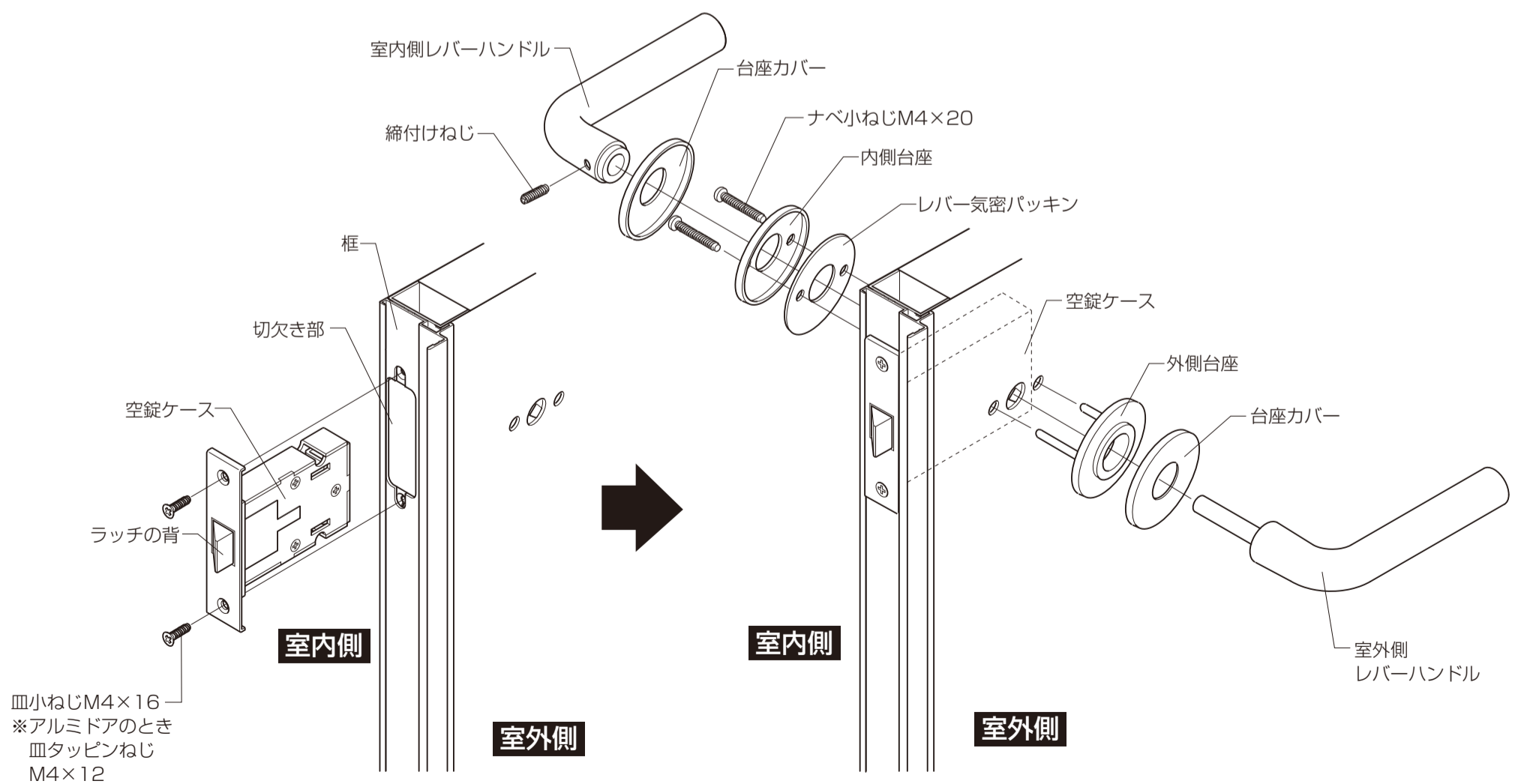
【レバーハンドル / 室外側】



■取付け順序

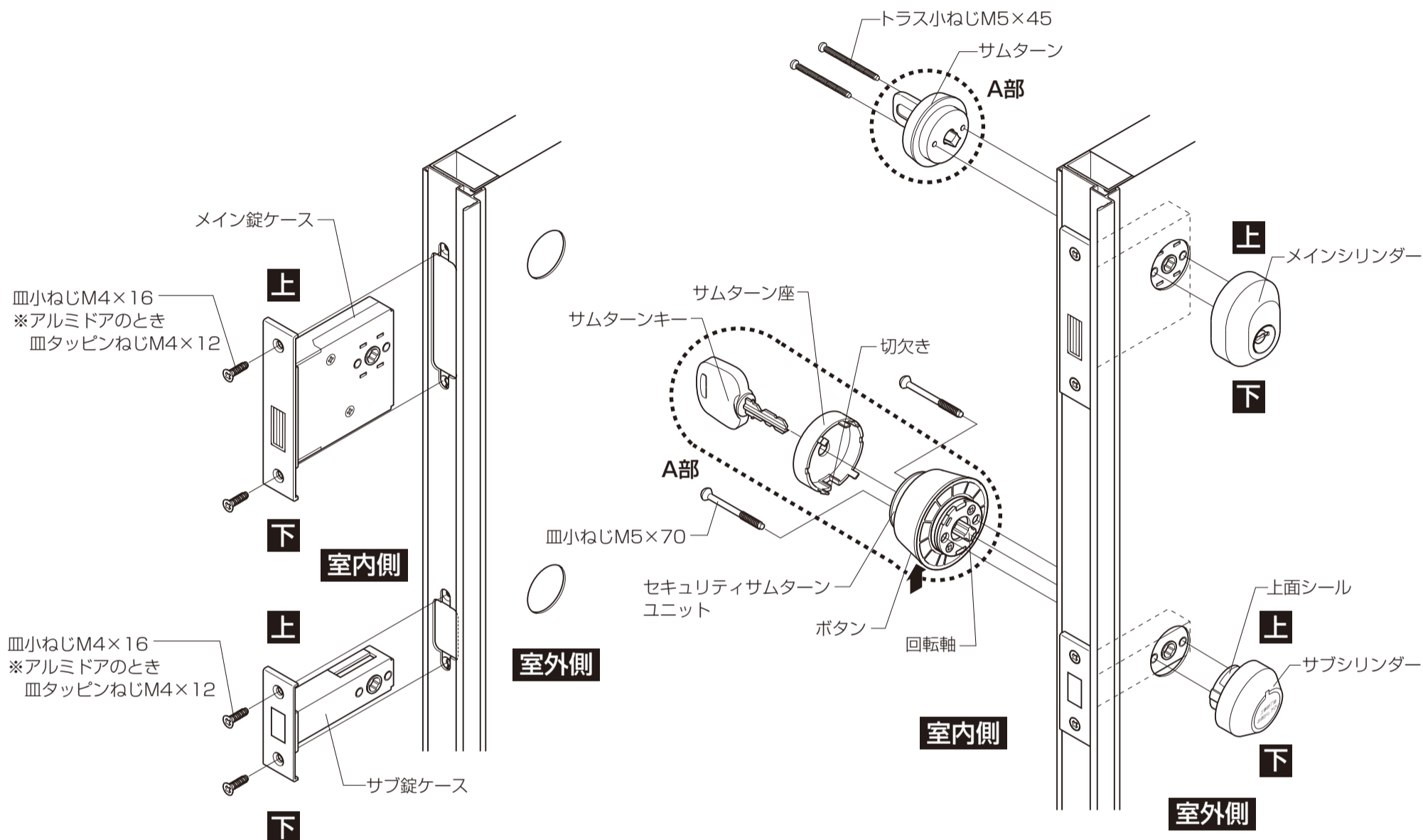
■把手の取付け

- ①ラッチの背を室外側に向け、皿小ねじで框に空錠ケースを取付けます。
- ②外側台座を室外側から差込みます。
- ③レバー気密パッキンと内側台座を、ナベ小ねじで外側台座に取付けます。
- ④台座の上から、台座カバーを取付けます。
- ⑤レバーハンドルを室内外から差込み、締付けねじで固定します。



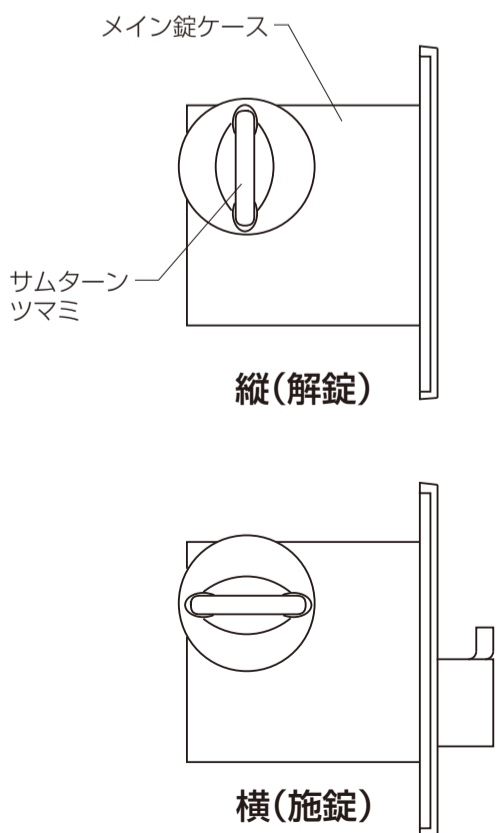
■メインシリンダーおよびサブシリンダーの取付け

- ①皿小ねじでメイン錠ケースを取付けます。
- ②皿小ねじでサブ錠ケースを取付けます。
- ※メイン錠ケース・サブ錠ケースは下図の向きに合わせて取付けてください。
- ③メインシリンダー(大きい方)のリクシルマークを上に向けます。
- ④メインシリンダーの出張り(4カ所)を、メイン錠ケースの角穴に合わせて差込みます。
- ⑤サムターンをトラス小ねじでメインシリンダーに取付けます。
- ⑥サブシリンダー(小さい方)の上面シールを上に向けます。
- ⑦サブシリンダーの出張り(4カ所)をサブ錠ケースの角穴に合わせて差込みます。
- ⑧セキュリティサムターンユニットを皿小ねじでサブシリンダーに取付けます。
- ⑨サムターン座の切欠きを、セキュリティサムターンユニットのボタンの向きに合わせてはめ込みます。
- ⑩ボタンを上を押上げながら、サムターンキーを差込みます。(ボタンが戻るとサムターンキーは抜けなくなります。)



■サムターンつまみの操作(A部詳細図)

※サムターンつまみは、縦にして取付けてください。



■コンストラクション装置について

- メインシリンダーには、コンストラクション装置が組込まれています。施工の際は、工事専用のコンストラクションキーをご使用ください。施工後、お施主さま専用キーを使用するとコンストラクション装置が解除され、以後はお施主さま専用キーでなければ開閉できません。
- サブシリンダーには、コンストラクション装置が組込まれていないため、封印シールが張ってあります。施工後、シールをはがし作動を確認した後、お施主さまにお引渡しく下さい。

