



●この説明書は、必ず取付けされる方にお渡しください。

■取付けされる方へのお願い

●本説明書で使われているマークには、以下のような意味があります。

▲注意…取付けを誤った場合に、使用者などが中程度の傷害・軽傷を負う危険又は物的損害の発生が想定されます。冒頭にまとめて記載していますので必ずお読みください。

▲注意

- ドア本体に錠セットを取付けてラッチをかけてから、枠を躯体に固定してください。
ドアが勝手に開き、ケガをするおそれがあります。
- 丁番取付けねじを全部外さないでください。
ドア本体が脱落します。
- 土間納まり以外に使用する場合は、必ず防水処理を行ってください。漏水のおそれがあります。

■取付け上のおお願い

- 必ず指定の取付けねじで固定してください。
- ねじは $2.5 \pm 0.5 \text{ N} \cdot \text{m}$ { $25 \pm 5 \text{ kgf} \cdot \text{cm}$ }のトルクで止めた後、ゆるみ・ガタツキのないことを確認してください。

■ねじ・部品一覧表(枠取付け用)

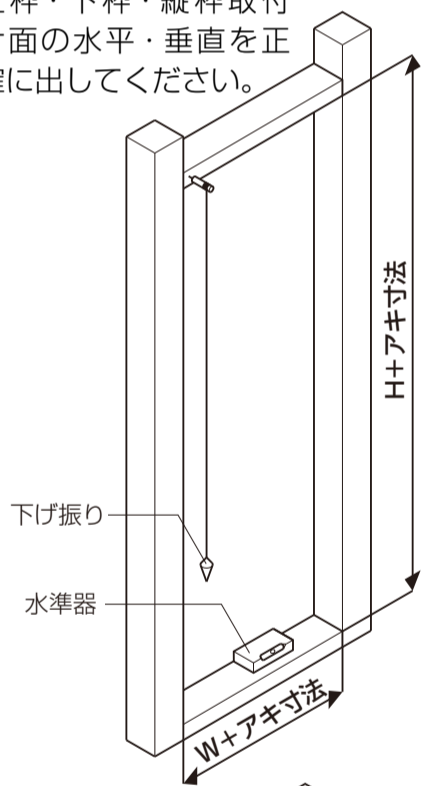
	㊦	㊧	㊨
木造納まり	皿木ねじ 室内側用	ナベタッピンねじ 室外側用	皿木ねじ 額縁アングル用 <small>※アングル一体枠のみ ※木造・鉄骨共有</small>
鉄骨納まり	皿テクスねじ 室内側用	ナベテクスねじ 室外側用	

■取付け順序

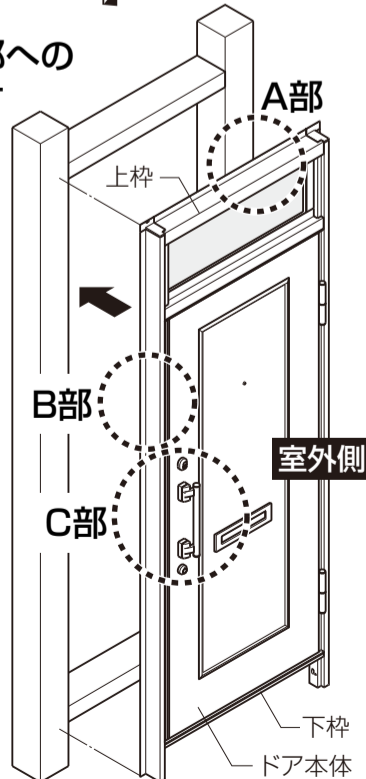
※本図は木造納まりを示します。

1 開口部の作成

※上枠・下枠・縦枠取付け面の水平・垂直を正確に出してください。



2 開口部への取付け



3 ストライクの調整

4 ドアガードの調整

■取付け詳細

※本図は木造納まりを示します。

2 開口部への取付け

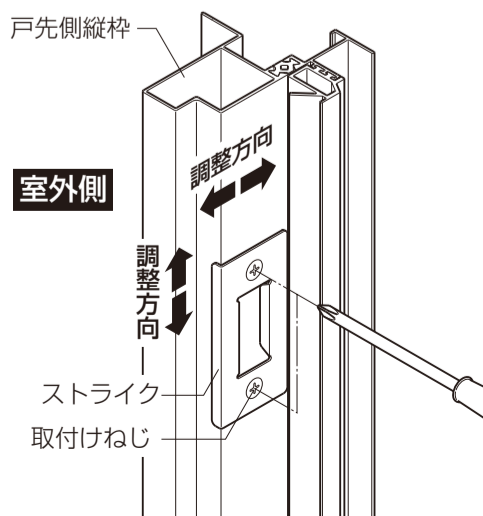
- ①ドア本体を枠に吊込んだ状態で、室外側から開口部にはめ込みます。
※ドア本体と枠のすき間が参考図通りであることを確認してください。
※開口部と縦枠のすき間は左右均等にしてください。
- ②上下(⇄)および左右(⇄)のすき間を均等にし、戸当りパッキンがドア本体と密着するように調整します。(図-1)
- ③室外側から固定します。
- ④ドアの開閉がスムーズにできることを確認し、室内側から固定します。

▲注意

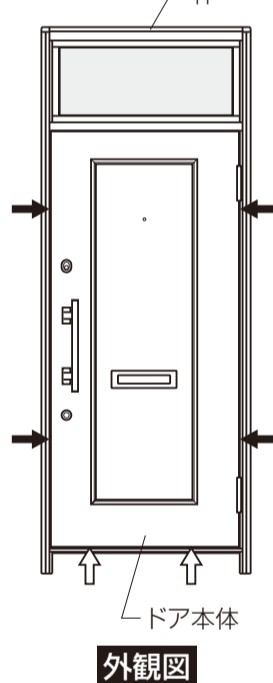
- ドア本体に錠セットを取付けてラッチをかけてから、枠を躯体に固定してください。ドアが勝手に開き、ケガをするおそれがあります。(C部)

3 ストライクの調整

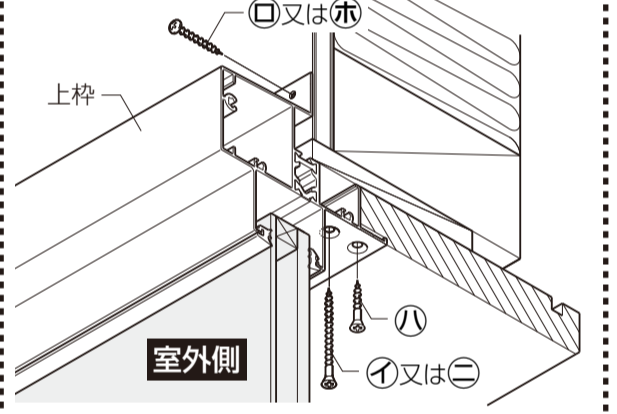
- ドアロックのラッチがかからない場合は、ストライクの取付けねじをゆるめ、ストライクの位置を調整してください。



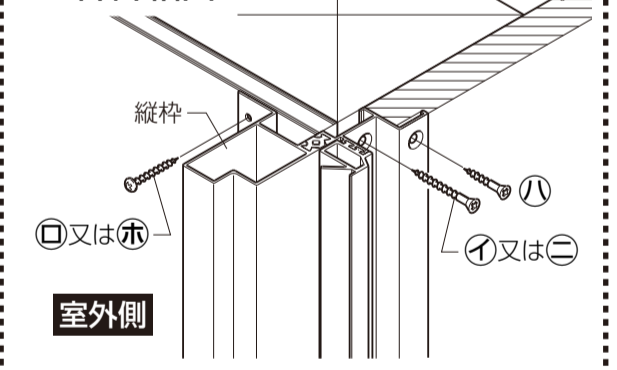
(図-1)



■A部詳細図



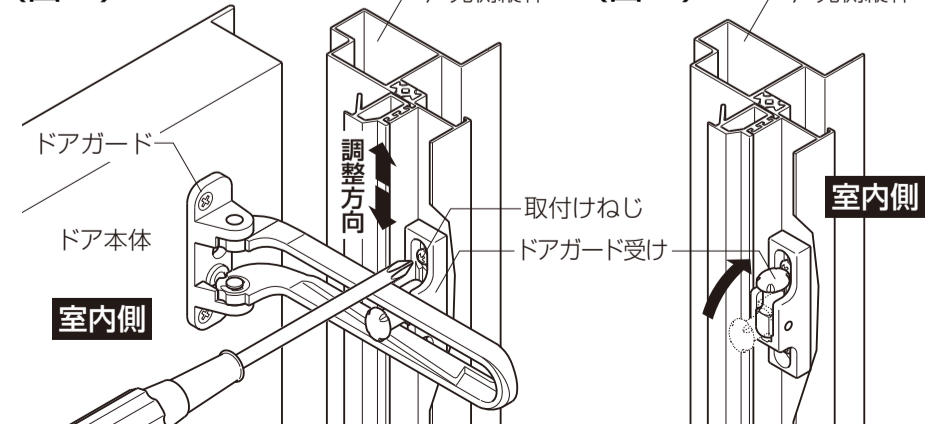
■B部詳細図



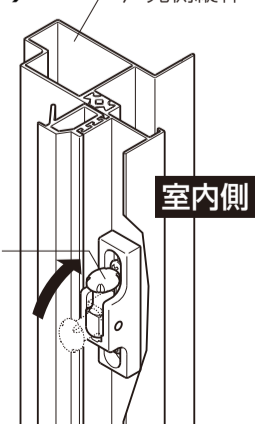
4 ドアガードの調整

- ※ドアガードが受けに掛からない場合は、受けの取付けねじをゆるめ、位置を調整してください。(本体側のドアガードは調整できません。)
- ドアガードアームがスムーズに操作できるか、確認してから本固定してください。(図-2)
- ドアガードを使用しない場合は、受けの突起を起こしてください。(図-3)

(図-2)



(図-3)



■建付け調整

※ドア本体を吊込んだ後、枠とドア本体のすき間が下図通りになっているか確認してください。
すき間が下図通りになっていない場合は、以下の手順ですき間を調整してください。

■左右方向のすき間の調整

※スペーサーはあらかじめ本体に取付けてあります。

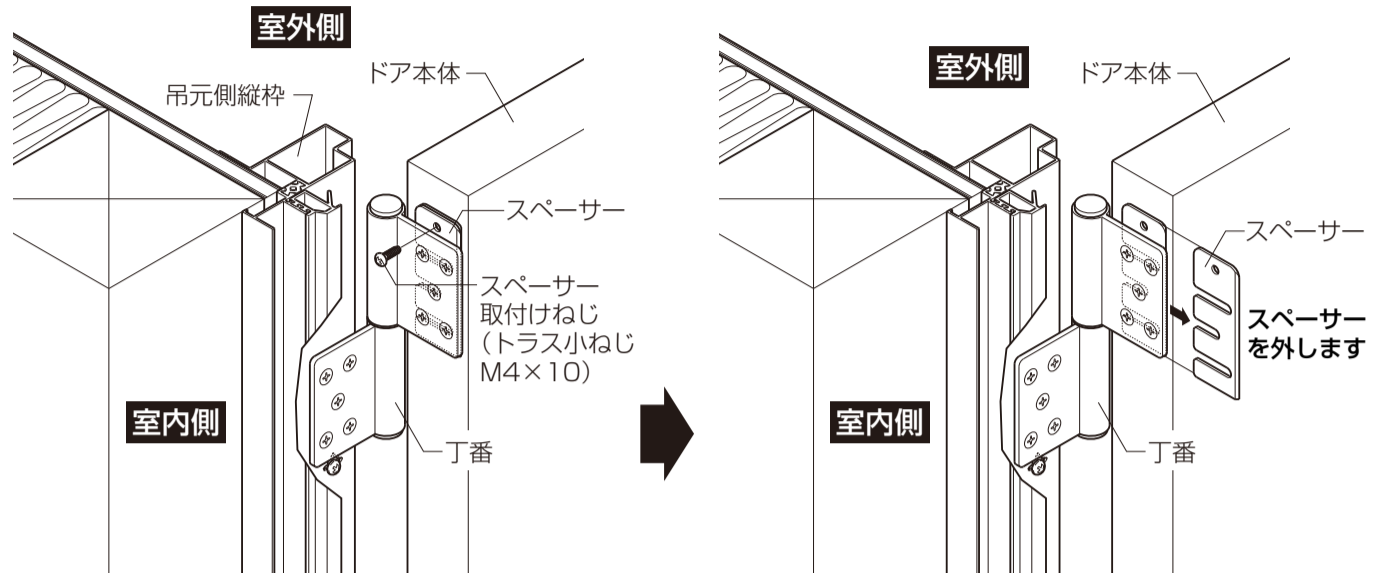
- ①スペーサー取付けねじを外します。
- ②丁番取付けねじ(5本)をゆるめます。
- ③スペーサーを引抜いて外します。
- ④丁番ねじを締付けます。

※スペーサーを1枚外すと1.5mm、2枚外すと3mmドア本体が吊元側へ寄ります。

※スペーサーを追加すると、戸先側へ寄ります。

▲注意

●本体側の丁番取付けねじを全部外さないでください。本体が脱落します。



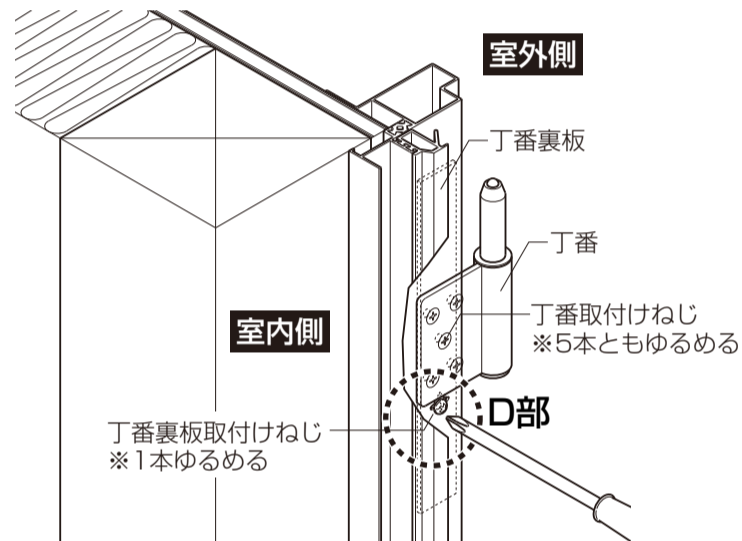
■上下・前後方向のすき間の調整

- ①ドア本体を枠から外し、枠側の丁番取付けねじ(5本)と丁番裏板取付けねじ(1本)をゆるめます。

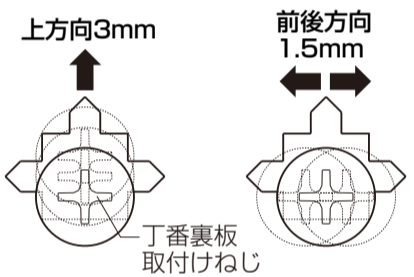
お願い

※枠側の取付けねじ全部を外さないでください。丁番裏板が脱落します。

- ②丁番裏板ごと前に出すと室外側に1.5mm、後にずらすと-1.5mmまでドア本体が動きます。
- ③丁番裏板ごと上に上げると、中央位置で1.5mm、上で3mmドア本体が動きます。
- ④①でゆるめた丁番取付けねじと丁番裏板取付けねじを締付けます。



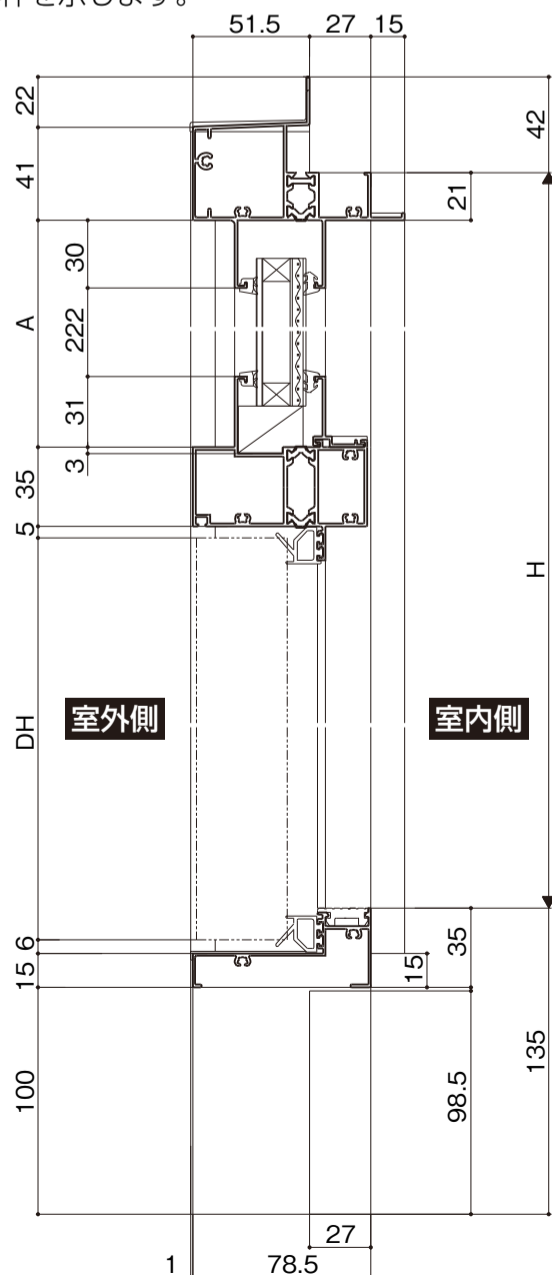
■D部詳細図



■参考図

※本図はランマ付枠を示します。

●縦断面図



●横断面図

