



●この説明書は、必ず取付けされる方にお渡しください。

### ■取付けされる方へのお願い

●本説明書で使われているマークには、以下のような意味があります。

**▲注意** …取付けを誤った場合に、使用者などが中程度の傷害・軽傷を負う危険又は物的損害の発生が想定されます。冒頭にまとめて記載していますので必ずお読みください。

### ▲注意

- 建付け調整のとき、丁番取付けねじを全部外さないでください。ドア本体が脱落し、ケガをするおそれがあります。
- 錠セットをドア本体に取付け、施錠してから枠を躯体に固定してください。施錠する前に吊込むと、ドアが勝手に開き思ねぬケガをするおそれがあります。
- 漏水・腐食の原因になるおそれがありますので、下記事項をお守りください。
  - ・土間コンクリートおよびトロ詰め使用するモルタルには、塩分やモルタル添加剤を使用しないでください。
  - ・指定箇所にはシーリング処理をしてください。
  - ・シーリング箇所にはコーキング材専用のプライマーを使用してください。(別途)
  - ・コーキング材は、1成分系変性シリコーンを使用してください。(別途)
  - (ALC外壁の場合は、専用のポリウレタン系シーリング材を必ず使用してください。(別途))
  - ・下枠付近はすき間なくトロ詰めし、雨水などが浸入・滞留しないようにしてください。

### ■取付け上のおお願い

- 枠は必ず指定の取付けねじ・釘を使用してください。
- ガラス寸法は、梱包の表示をご覧ください。
- 躯体への取付けはインパクトドライバーなどで締め込みすぎないようにしてください。変形のおそれがあります。

### ■ねじ一覧表 (枠取付け用)

#### ●半外付型

①	②	③
皿木ねじφ3.1×20	ナベタッピンねじ1種 φ4×35	皿木ねじφ3.8×45

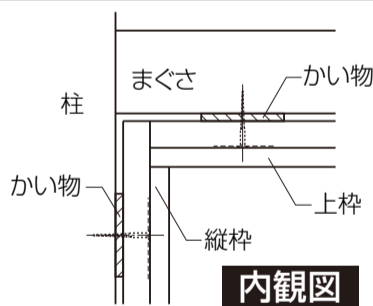
#### ●内付型

④	⑤	⑥	⑦ (ランマ付のみ)
スクリュー釘 φ2.1×25	皿木ねじφ3.8×38	丸木ねじφ3.8×36	プッシュボタンφ8用

### ■取付け順序

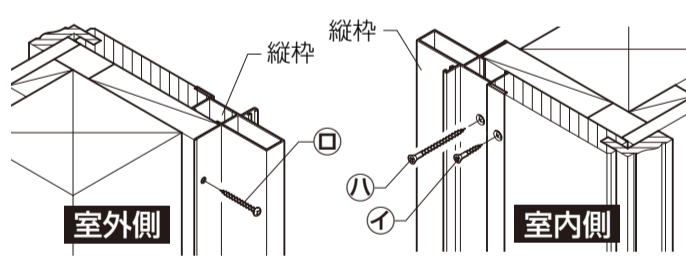
#### ■躯体への取付け

- 枠と躯体とのすき間には、かい物を当てて、固定してください。
- ※かい物を当てずに固定すると、枠のゆがみやねじれを生じますのでご注意ください。



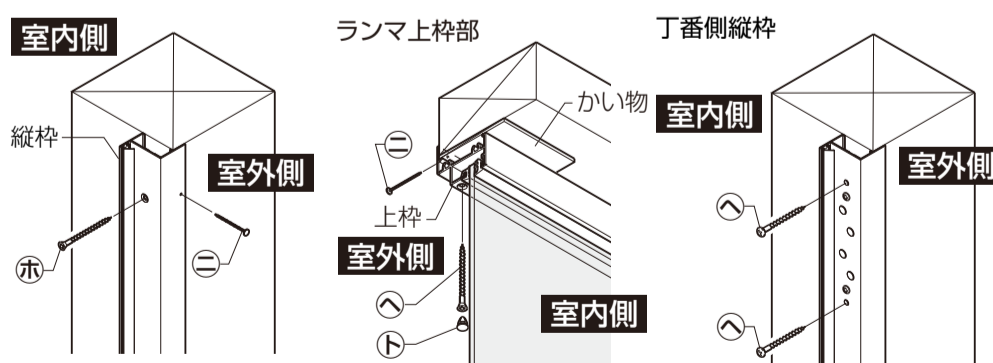
内観図

#### ●半外付枠



※①はアングル付枠のみ

#### ●内付枠



※躯体に固定する際に枠が下記の寸法になっているかを確認して取付けてください。

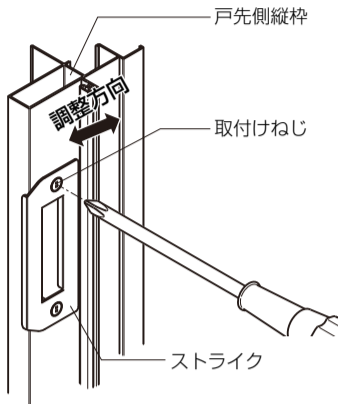
<b>枠のWたいこ・つづみ</b>  <table border="1"> <tr><td>L2-L1</td><td>A/B</td></tr> <tr><td>3</td><td>1.5</td></tr> </table>	L2-L1	A/B	3	1.5	<b>枠の対角差</b>  <table border="1"> <tr><td>C</td></tr> <tr><td>3</td></tr> </table>	C	3
L2-L1	A/B						
3	1.5						
C							
3							
<b>枠のHたいこ・つづみ</b>  <table border="1"> <tr><td>L1-L2</td><td>D/E</td></tr> <tr><td>3</td><td>2</td></tr> </table>	L1-L2	D/E	3	2	<b>枠のねじれ</b>  <table border="1"> <tr><td>F</td></tr> <tr><td>2</td></tr> </table>	F	2
L1-L2	D/E						
3	2						
F							
2							
<b>枠のたおれ</b>  <table border="1"> <tr><td>G</td></tr> <tr><td>B1 : 2</td></tr> <tr><td>B2 : 2</td></tr> </table>	G	B1 : 2	B2 : 2	<b>枠のそり</b>  <table border="1"> <tr><td>H</td></tr> <tr><td>内 : 1</td></tr> <tr><td>外 : 1</td></tr> </table>	H	内 : 1	外 : 1
G							
B1 : 2							
B2 : 2							
H							
内 : 1							
外 : 1							

## ■建付け調整

※ここで説明する建付け調整は、枠を取付けた後で調整が必要になった場合の補助的なものです。

### ■ストライクの調整

●ドアロックのラッチが掛からない場合は、ストライクの取付けねじを緩め、ストライクの位置を調整してください。

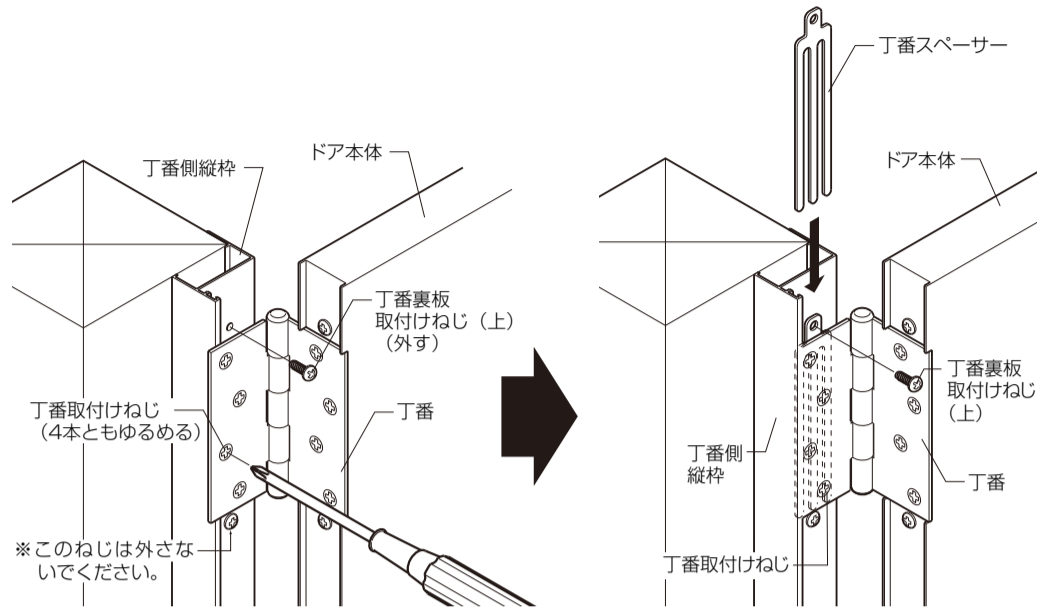


### ■ドア本体の調整

#### 1 左右方向の調整

※丁番スペーサー（有償部品 DNXZ911）を使用します。

- ① 枠側の丁番取付けねじ（4本）をゆるめます。
- ② 枠側の丁番裏板取付けねじ（上）を外します。
- ③ 丁番スペーサーを枠と丁番の間に差込みます。（1枚につき、1.5mm戸先側へドア本体が寄ります。）
- ④ ②で外した丁番裏板取付けねじ（上）と丁番取付けねじを締付けます。

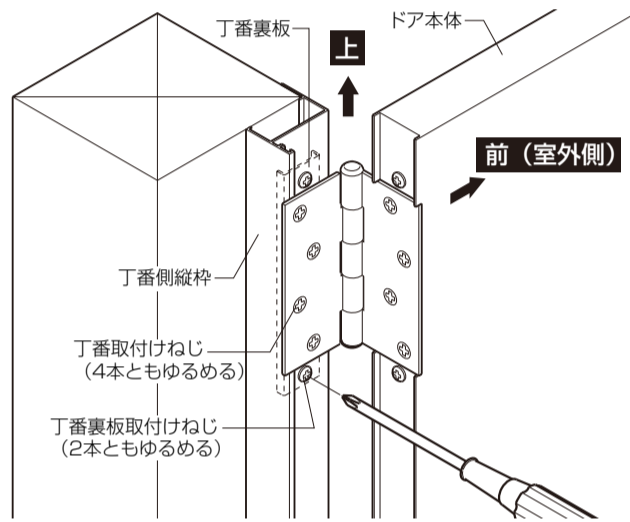


#### 2 上・前（室外側）方向の調整

- ① 枠側の丁番取付けねじ（4本）と丁番裏板取付けねじ（2本）をゆるめます。このとき、取付けねじを全部はずすと丁番裏板が脱落します。

お願い  
※丁番取付けねじを全部外さないでください。ドア本体が脱落し、ケガをするおそれがあります。

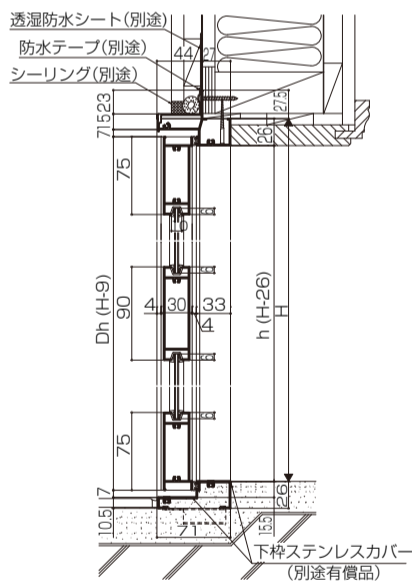
- ② 丁番を丁番裏板ごと動かします。（上下方向は1.5mm、前（室外側）方向は2mmまでドア本体を動かせます。）
- ③ ①でゆるめた丁番取付けねじと丁番裏板取付けねじを締付けます。



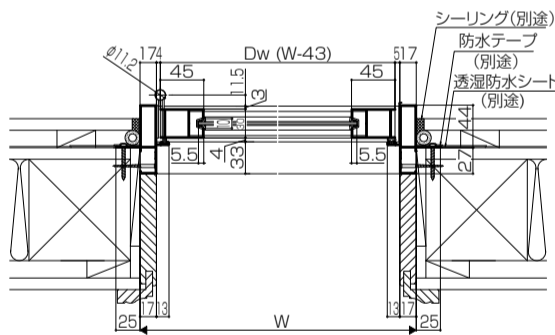
## ■参考納まり図

### ■半外付型(アングルなし)(ランマなし)

#### ●縦断面図

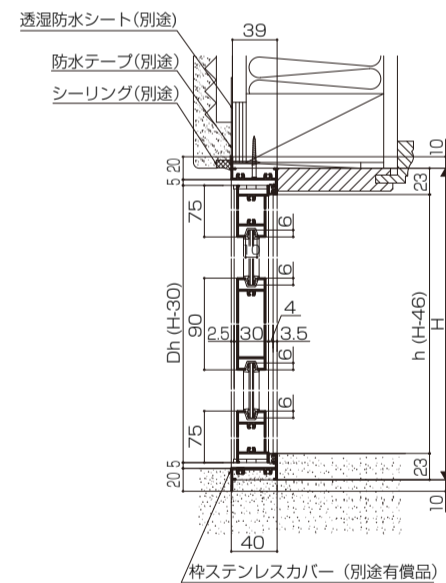


#### ●横断面図

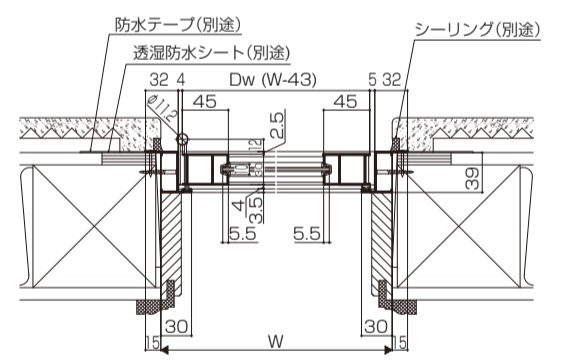


### ■内付型(ランマなし)

#### ●縦断面図

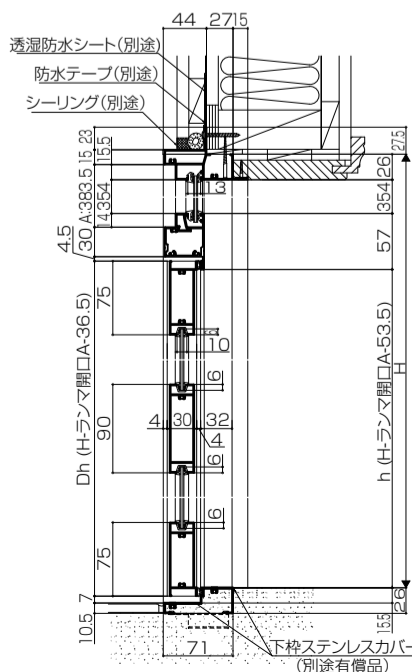


#### ●横断面図

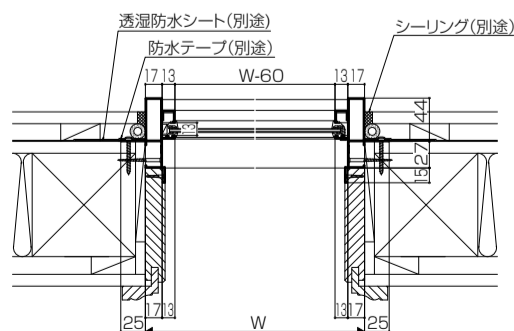


### ■半外付型(アングル付)(ランマ付き)

#### ●縦断面図

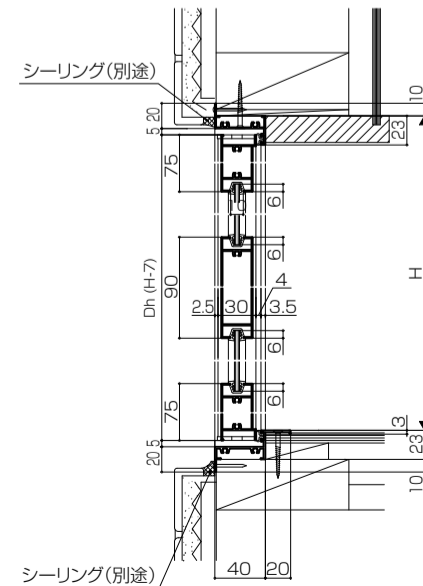


#### ●横断面図



### ■浴室用

#### ●縦断面図



#### ●横断面図

