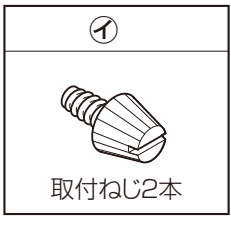




# LIXIL サーモスII採風勝手口ドア(網付格子) 取付け説明書

●この説明書は、必ず取付けされる方にお渡してください。

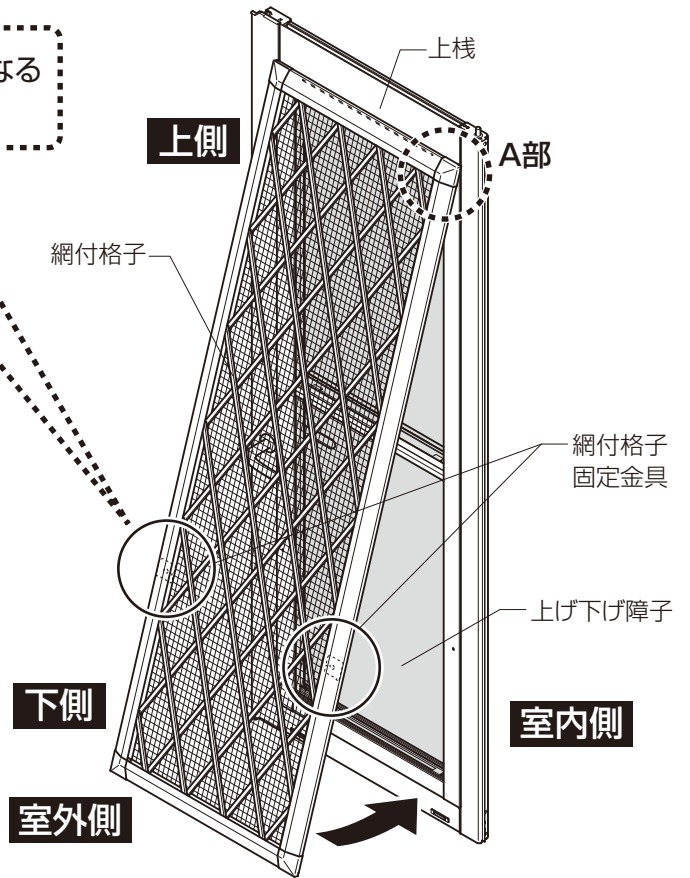
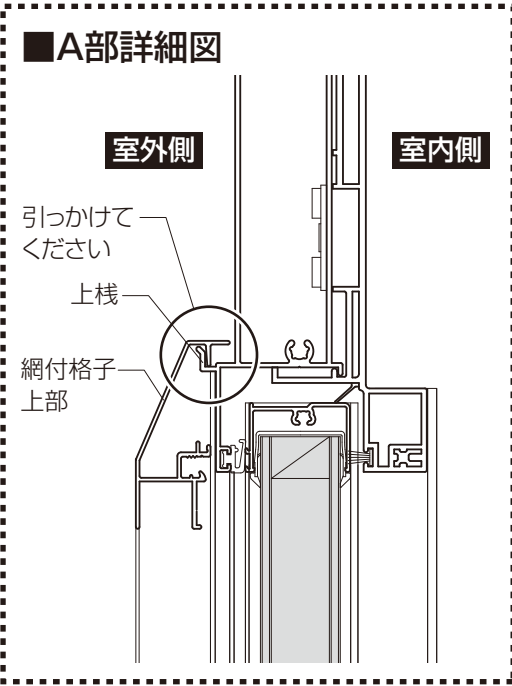
## ■取付けねじ



## ■取付け順序

①網付格子上部を上棧に引っかけてください。

お願い  
※網付格子固定金具が下側になるように取付けてください。



②上げ下げ障子を全開にした状態で室内側よりねじ止めしてください。

