

●この説明書は、必ず取付けされる方にお渡してください。

■取付けされる方へのお願い

●本説明書で使われているマークには、以下のような意味があります。

▲注意 …取付けを誤った場合に、使用者などが中程度の傷害・軽傷を負う危険又は物的損害の発生が想定されます。冒頭にまとめて記載していますので必ずお読みください。

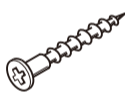


▲注意

- ドア本体に錠セットを取付けて、枠に吊込んだ後はラッチボルトを掛けて固定してください。錠セットを取付ける前に枠に吊込むとドアが勝手に開き、ケガをするおそれがあります。
 - 建付け調整のとき、丁番取付けねじを全部外さないでください。ドア本体が脱落し、ケガをするおそれがあります。
 - 丁番取付けねじ、および丁番裏板取付けねじは増締めをして締付けてください。締付けがゆるいとドア本体脱落の原因となります。(締付けトルクは、 $2.0\text{N}\cdot\text{m}$ { $20\text{kgf}\cdot\text{cm}$ } 以上)
 - 枠周りの漏水防止のため下記事項をお守りください。
 - ・本製品取付け後、必ず防水テープ(別売り)を張ってください。
 - ・指定個所にはシーリング処理をしてください。
 - ・シーリング個所にはコーキング材専用のプライマーを使用してください。(別途)
 - ・コーキング材は、1成分系変性シリコーンを使用してください。(別途)
- (ALC外壁の場合は、専用のポリウレタン系シーリング材を必ず使用してください。(別途))

■取付け上のおお願い

- 枠の取付けは、必ず指定の取付けねじを指定の本数使用して取付けてください。
- 化粧額縁は、下枠下端より70mm出ますので、現場の納まりに合わせて切断してください。
- 本製品は土間納まり専用の商品です。土間以外の納まりに使用する場合は、下枠部の防水施工を行ってください。

■使用ねじ・部品一覧表

①	㊦	㊨	㊩
			
皿木ねじ φ3.8×50	特平皿木ねじ φ3.8×32	スクリュー釘 φ2.1×25	皿木ねじφ3.5×20 ※アングル付枠のみ同梱

■取付け順序

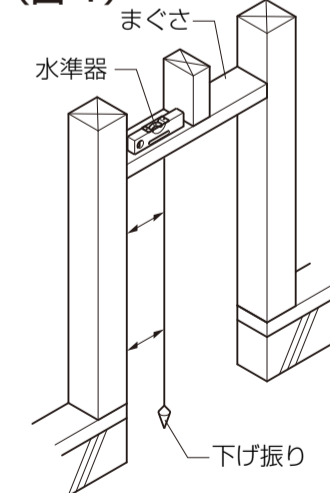
1 開口部の確認

- ①開口寸法(H・W)は、右表(製品基本寸法)をもとに確認してください。
- ②下げ振りで前後・左右のくずれや、柱のねじれなどを正しく調整し、水準器でまぐさの水平を出してください。(図-1)

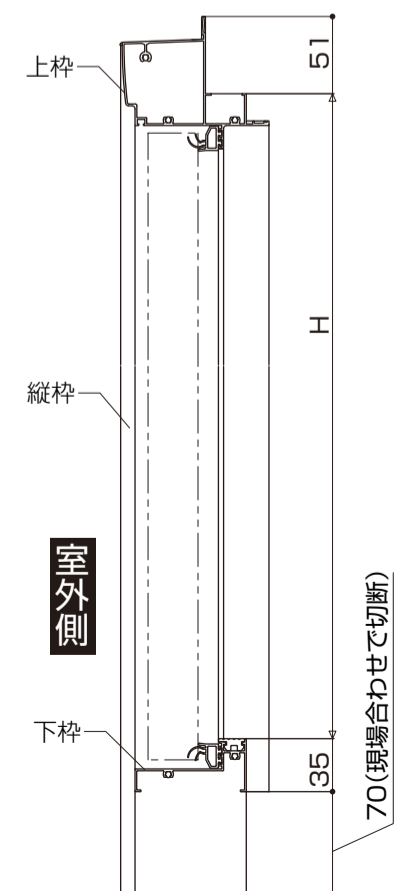
■製品基本寸法

	タイプ	開口寸法
W	片開き	924
	親子	1240
	親子入隅	1138
	片袖	1240
	両開き	1692
	両袖W1240	1240
H	ランマなし	2330

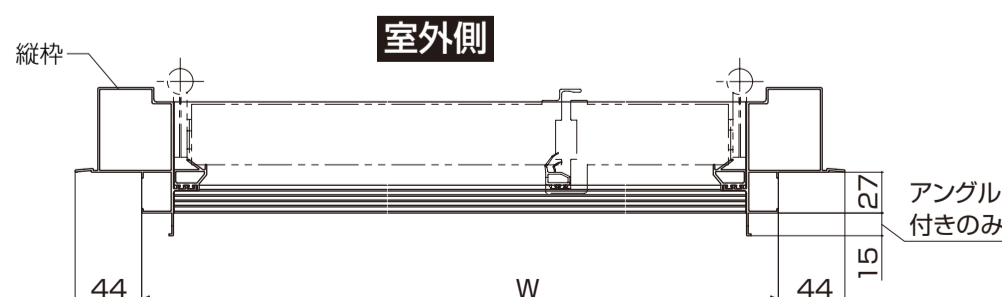
(図-1)



■縦断面図



■横断面図

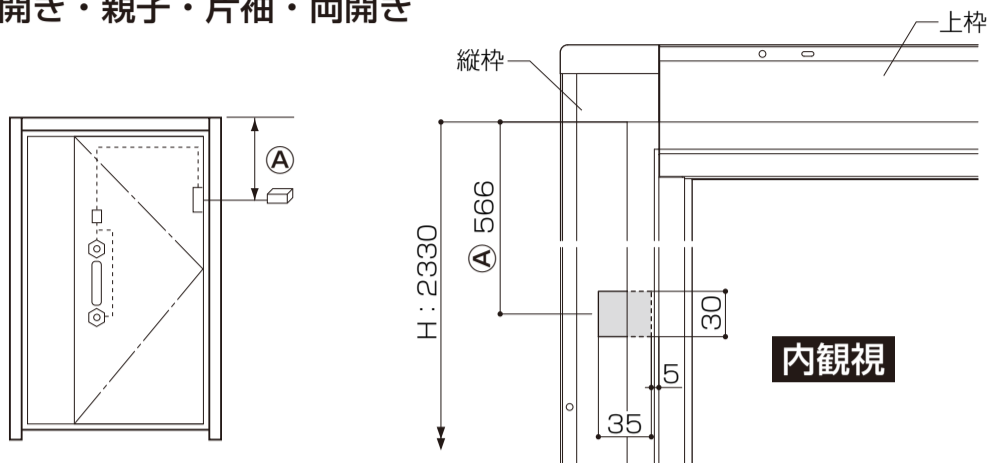


■電気錠 システムキー仕様（電気錠 システムキー仕様のみ作業になります。）

※電気錠 システムキー仕様の場合、躯体内配線コードを壁内に通すために、吊元側の柱又はまぐさの切欠き加工が必要になります。

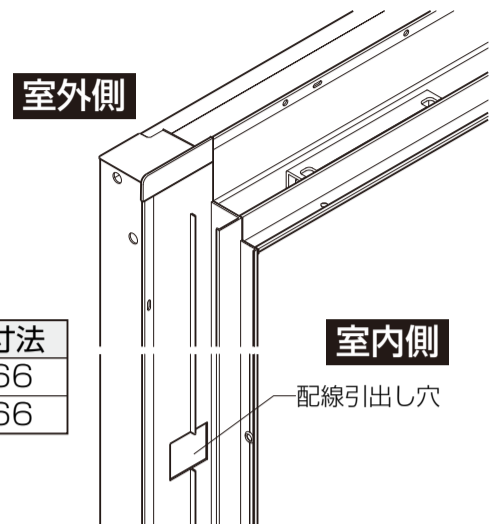
【配線引出し加工位置】

○片開き・親子・片袖・両開き

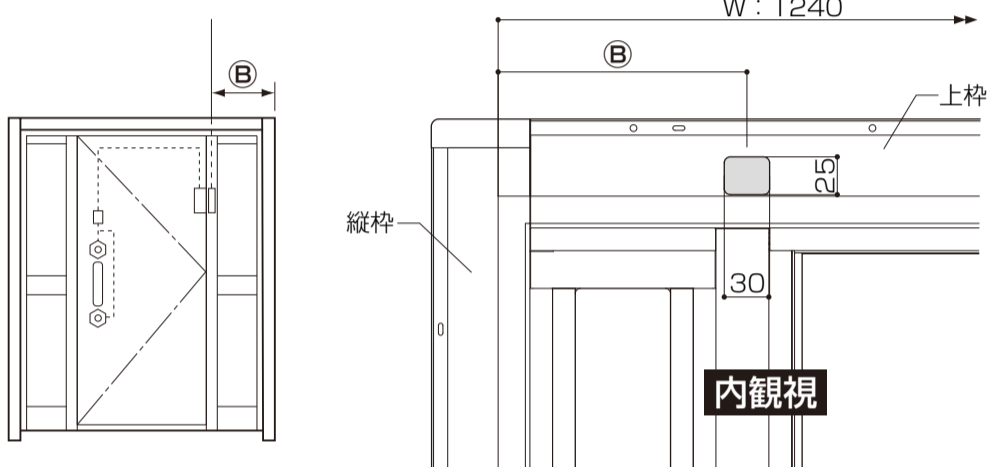


●H2330の場合

	①寸法
鋼板ドア	566
アルミドア	566



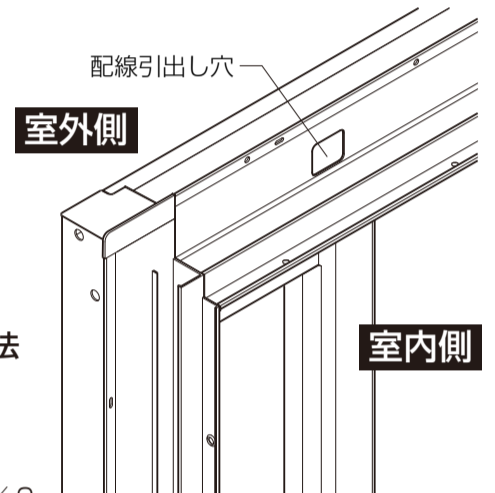
○両袖



●W1240のときの②寸法

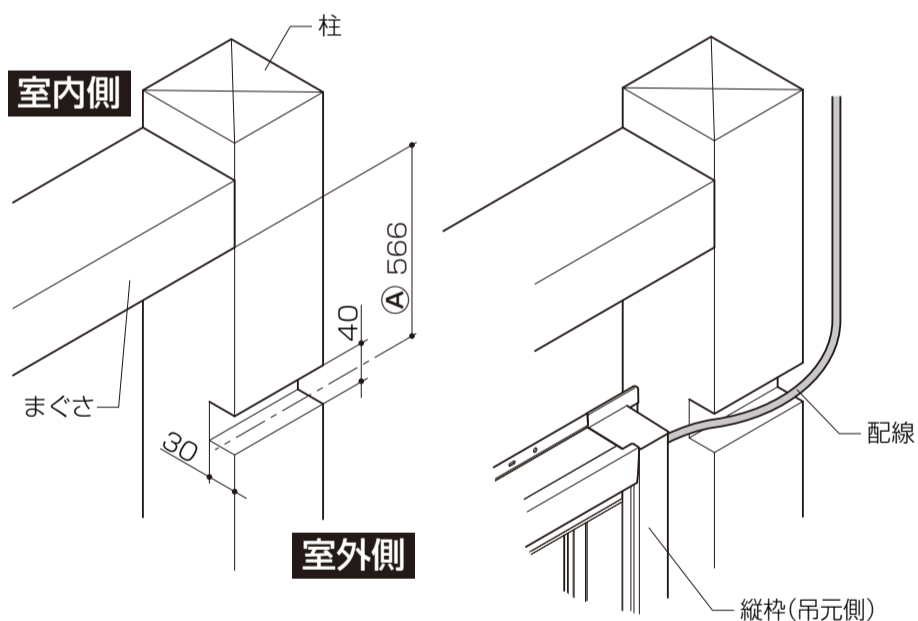
	②寸法
鋼板ドア	164.5
アルミドア	190

②寸法公式：(W-Dw-47) / 2

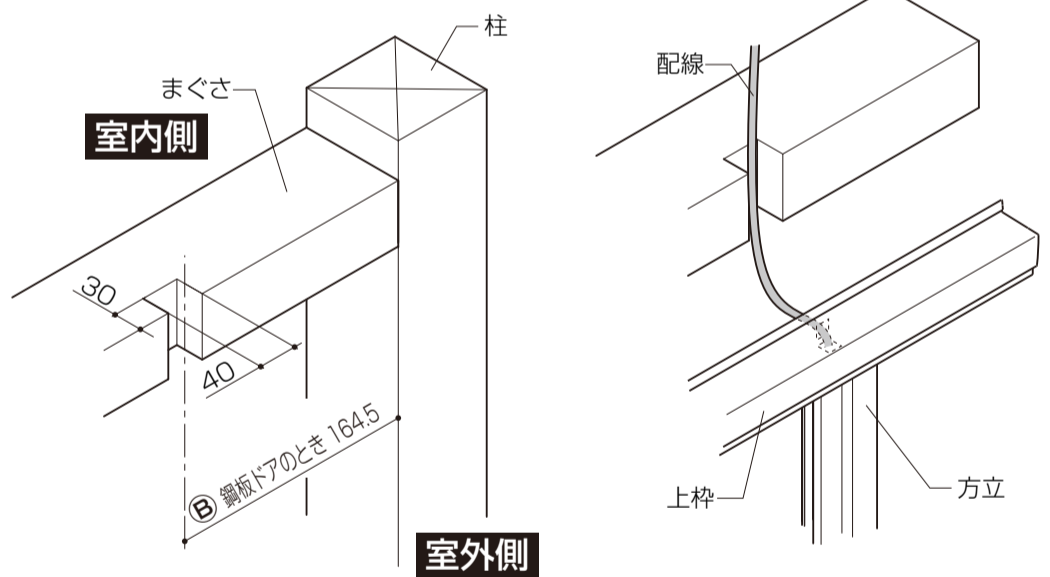


【配線引出し部の木枠切欠き加工例】

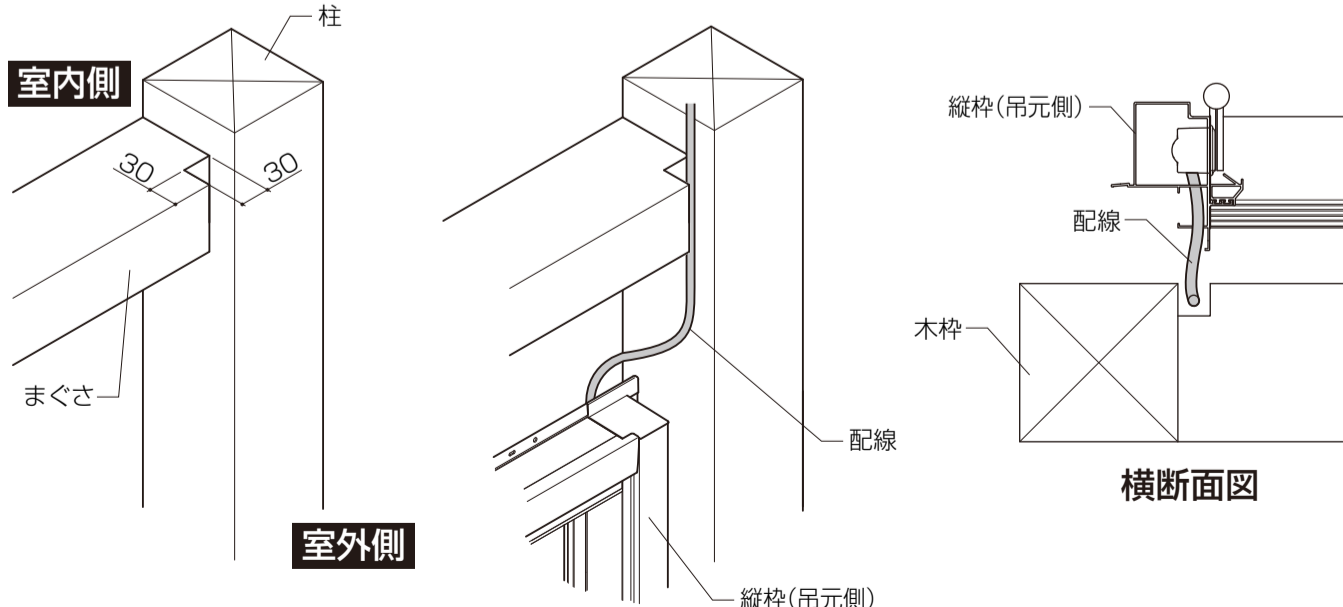
○吊元側縦枠から柱を通してコードを通線する場合



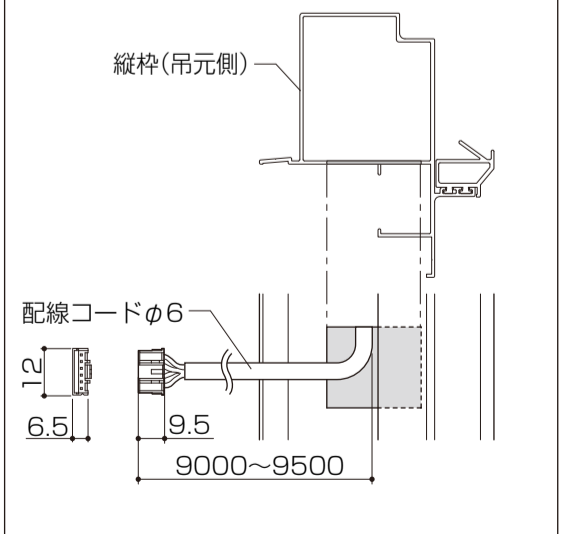
○上枠からまぐさを貫通し、コードを通線する場合



○吊元側縦枠から上枠側へコードを通線する場合



■躯体内配線コード詳細図



お願い
※配線引出し加工位置と配線コードの詳細寸法を参考に現場状況に合った加工を行ってください。

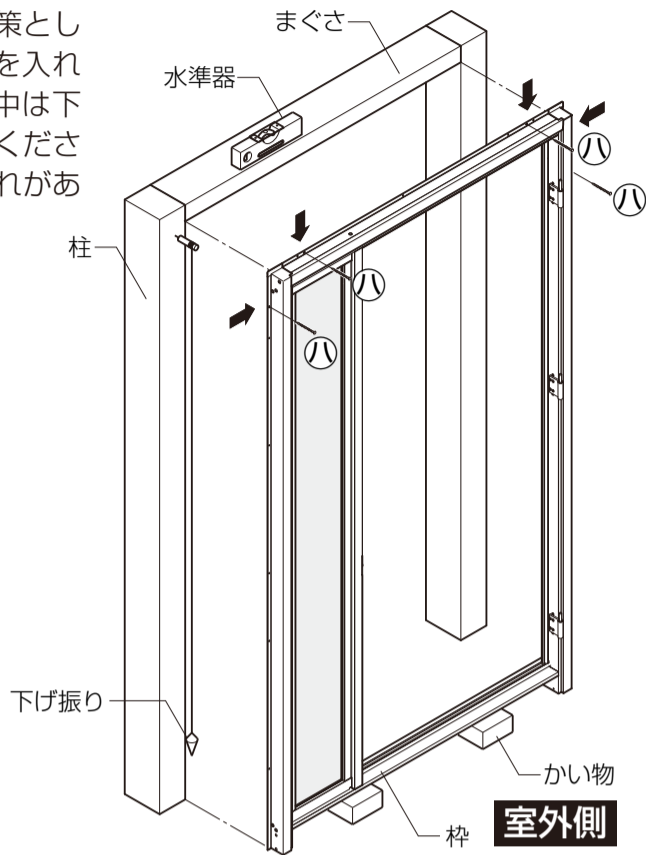
2 枠の仮止め

※図中の記号は、取付けねじの種類を表します。

①枠を開口部に仮止めします。

※(→)の位置に仮止め用の釘穴(長穴)があります。

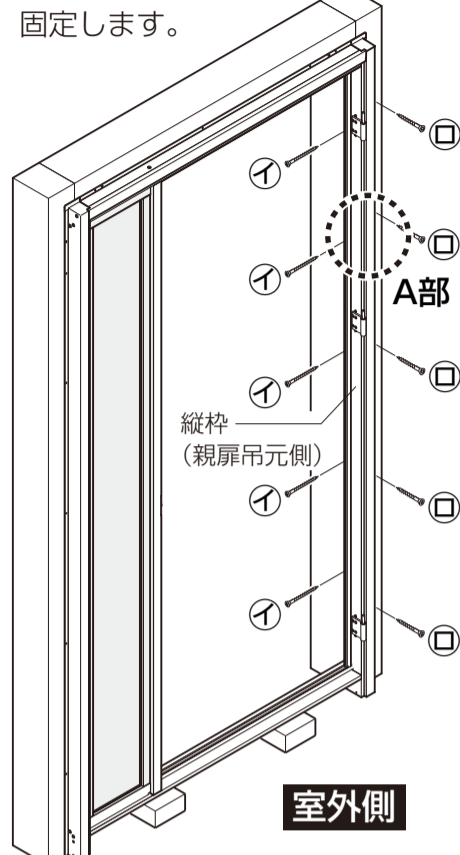
※下枠垂れ下がり防止対策として、下枠下部にかい物を入れてください。又、施工中は下枠の上には乗らないでください。枠が変形するおそれがあります。



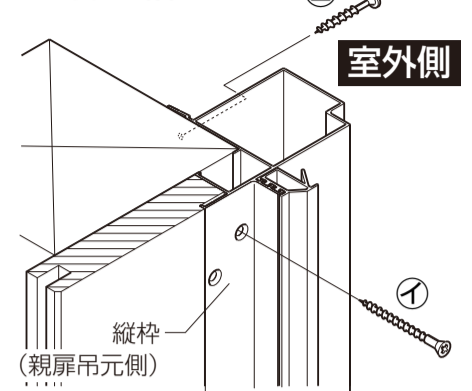
3 吊元側縦枠の固定

①縦枠(親扉吊元側)を①のねじで固定します。

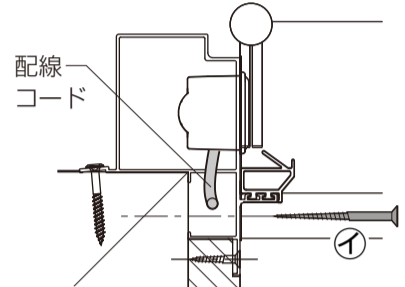
②同じく①のねじで吊元側縦枠を固定します。



A部詳細図



※電気錠 システムキー仕様の場合



お願い
※①木ねじを打つ際に配線コードをキズつけないようにしてください。

4 すき間(チリ)の調整

①柱に①皿木ねじの掛かりが確保されていることを確認してください。

②ドア本体を枠に吊込んでください。

※軸が長い、上側の丁番から先に合わせると吊込みやすくなります。

③上下(⇄)および、左右(→)のすき間を均等にし、戸当り気密材が密着するように枠のねじれ・コロビを調整します。

又、両袖及び片袖枠の方角がつつみにならないように調整してください。

④枠と躯体とのすき間には、かい物を当てて、枠を本固定してください。

※かい物を当てずに固定すると、枠のゆがみやねじれを生じますのでご注意ください。

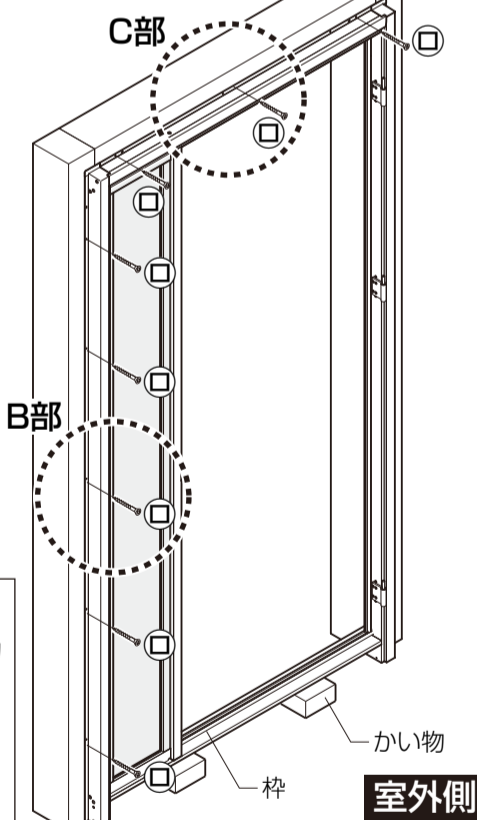
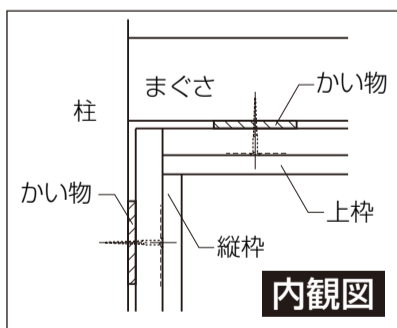
※親子タイプの場合は子扉を吊込み、親扉とのチリを確認してください。

▲注意

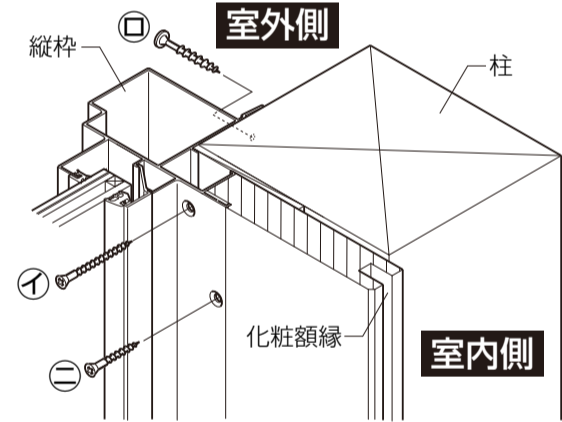
●ドア本体に錠セットを取付け、枠に吊込んだ後はラッチボルトを掛けて固定してください。錠セットを取付ける前に枠に吊込むとドアが勝手に開き、ケガをするおそれがあります。

■コンクリート納まりの場合
●アンカーは別売りを使用します。取付け説明書は、アンカーセットの中に同梱してあります。

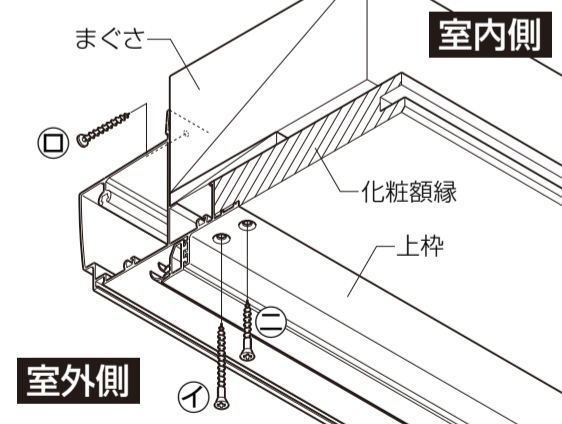
■すき間(チリ)の調整



B部詳細図



C部詳細図



※躯体に固定する際に枠が下記の寸法になっているかを確認して取付けてください。

●枠のWたいこ・つづみ

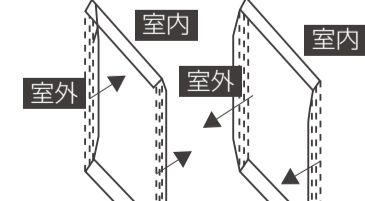
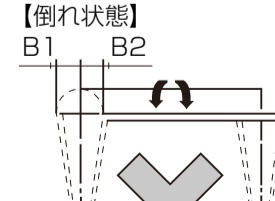
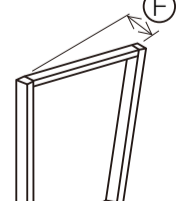
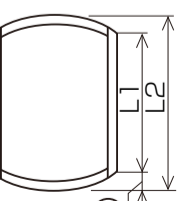
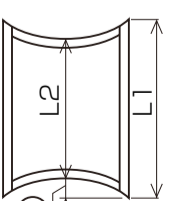
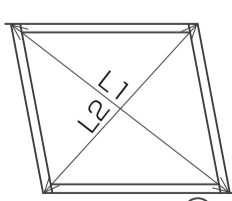
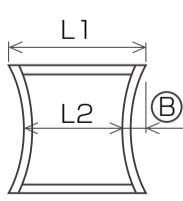
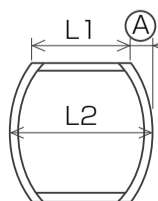
●枠の対角

●枠のHたいこ・つづみ

●枠のねじれ

●枠のたおれ

●枠のそり



L2-L1	A・B
3	1.5

C
3

L1-L2	D
L2-L1	E
3	2

F
2

G
B1 : 2 B2 : 2

【枠内そり】	【枠外そり】
H	H
内 : 1	外 : 1

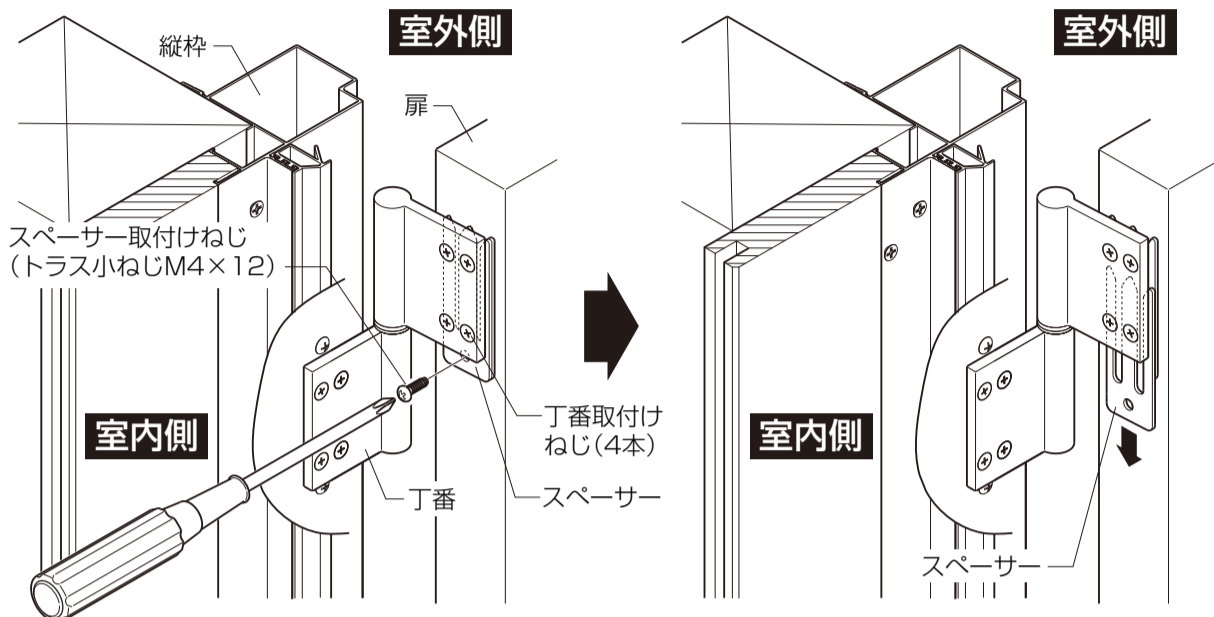
■建付け調整

お願い
※電動ドライバーを使用しないでください。

※ドア本体(又は子扉)を吊込んだ後、枠と本体(又は子扉)のすき間が納まり図通りになっているか確認してください。
すき間が納まり図通りになっていない場合は、以下の手順ですき間を調整してください。(納まりは、「■参考収まり図」を参照してください。)

1 左右方向のすき間の調整

- ※スペーサーは、あらかじめ扉本体に取付けてあります。
- ①スペーサー取付けねじを外します。
 - ②丁番取付けねじ(4本)をゆるめます。
 - ③スペーサーを引抜いて外します。
 - ④丁番取付けねじを締付けます。
- ※スペーサーを1枚外すと1.5mm、2枚外すと3mmドア本体が吊元側へ寄ります。
※スペーサーを追加すると、戸先側へ寄ります。

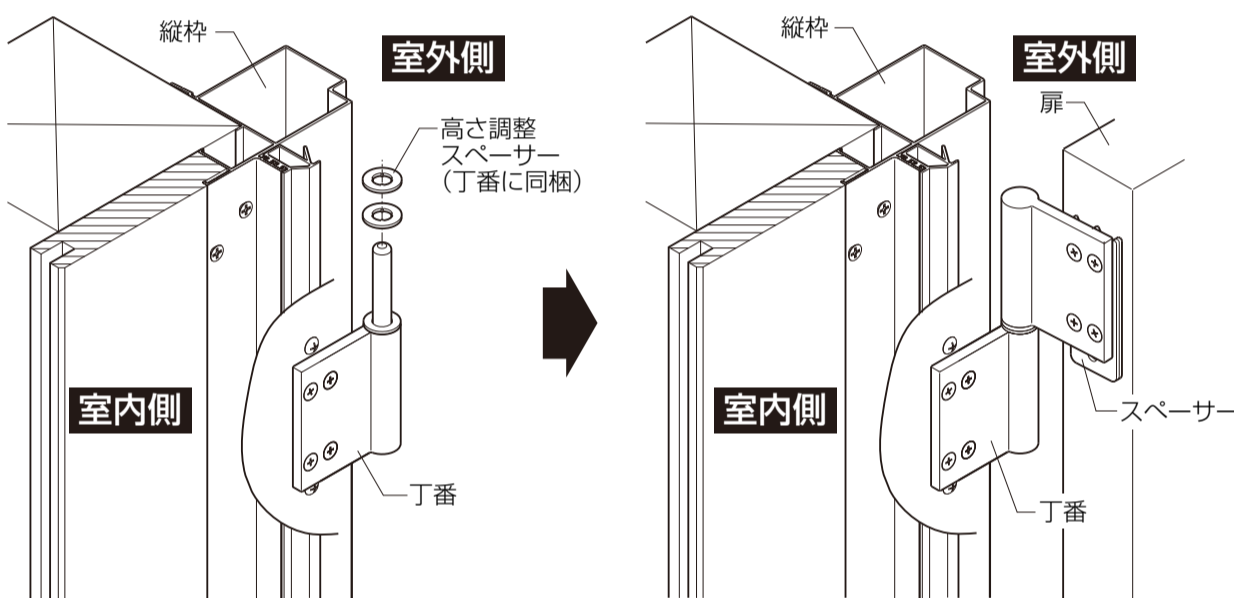


▲注意

- 丁番取付けねじを全部外さないでください。ドア本体が脱落し、ケガをするおそれがあります。

2 上下方向のすき間の調整

- ドアを枠から外し、丁番の軸に付属の高さ調整スペーサー(丁番と同梱)を入れます。
- ※1枚入ると1.5mm、2枚入ると3mmドアが上に上がります。



3 前後(室内・室外側)方向の調整

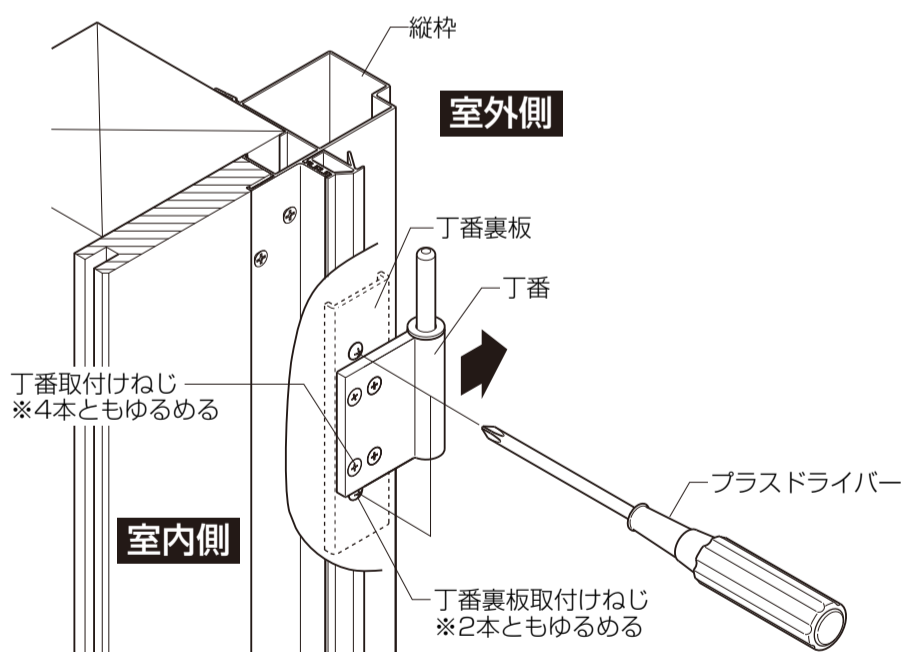
- ①ドア本体を枠から外し、枠側の丁番取付けねじ(4本)と丁番裏板取付けねじ(2本)をゆるめます。

お願い
※取付けねじを全部外さないでください。丁番裏板が脱落し、取付けられなくなります。

- ②丁番裏板ごと前に出すと室外側に1.5mm、後にずらすと-1.5mmまでドア本体が動きます。
- ③①でゆるめた丁番取付けねじと、丁番裏板取付けねじを締付けます。

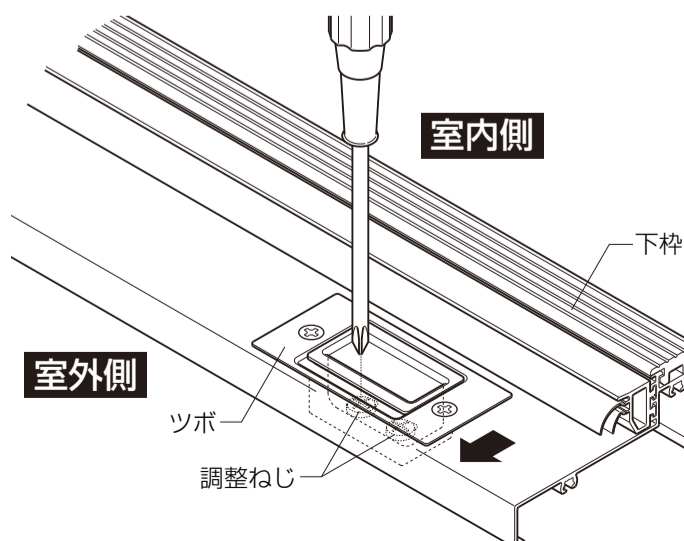
▲注意

- 丁番取付けねじ、および丁番裏板取付けねじは増締めをして締付けてください。(締付けトルクは、2.0N・m{20kgf・cm}以上)



4 子扉の前後方向の調整(親子ドアの場合)

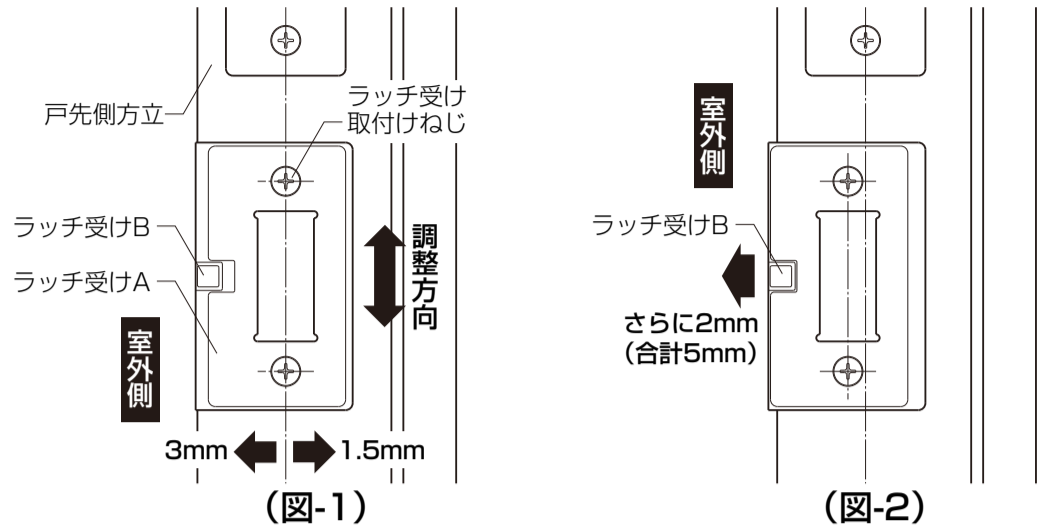
- ①子扉を開けます。
 - ②ツボ内部の調整ねじをゆるめ、位置を調整してください。室外側に3.5mmまで子扉位置を調整できます。
- ※上枠・下枠共に調整できます。
※下枠のツボの中に砂などがたまった場合は、清掃してください。



5 ラッチ受け・ストライクの調整

1 ラッチ受けの調整(図-1、図-2、図-3)

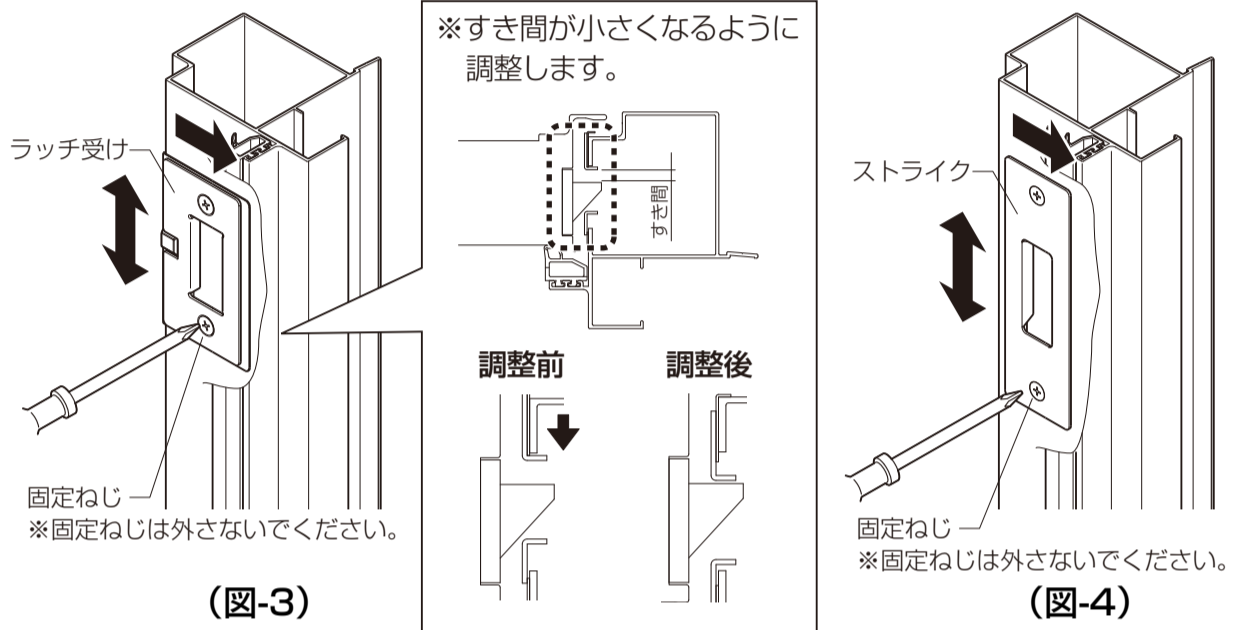
- ①ラッチ受けの固定ねじを2本とも回し緩めます。
- ②ラッチ受けの位置を合わせてからねじを締直します。



2 ストライクの調整(図-4)

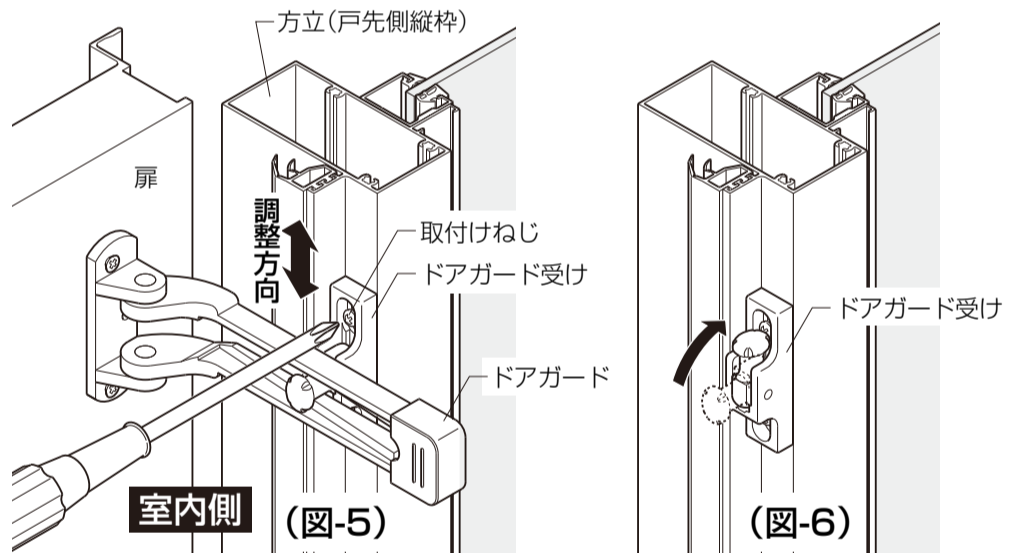
- ※ラッチ受け調整後、どうしても鍵が掛からない場合に実施してください。
- ①ストライクの固定ねじを2本とも緩めます。
 - ②ストライクの位置を合わせてからねじを締直します。

お願い
 ※ストライク取付けねじを全部外さないでください。
 トロヨケが脱落し、取付けられなくなります。
 ※ラッチ受け・ストライクの調整はドアクローザーの調整と合わせて行ってください。



6 ドアガードの調整

- ※ドアガードアームはあらかじめ本体の加工穴に合わせ、指定のねじで取付けてください。
- ※ドアガードが受けに掛らない場合は、受けの取付けねじをゆるめ、位置を調整してください。(本体側のドアガードは調整できません。)
- ドアガードアームがスムーズに操作できるか、確認してから本固定してください。(図-5)
 - ドアガードを使用しない場合は、受けの突起を収納してください。(図-6)



■ 枠周りへの防水テープの張付けと壁のシーリング処理

- 枠周りの漏水防止のため、防水テープの張付けと、指定箇所へのシーリング処理をします。

▲ 注意

●本製品取付け後、必ず防水テープ(別売り)を張ってください。漏水の原因になるおそれがあります。

▲ 注意

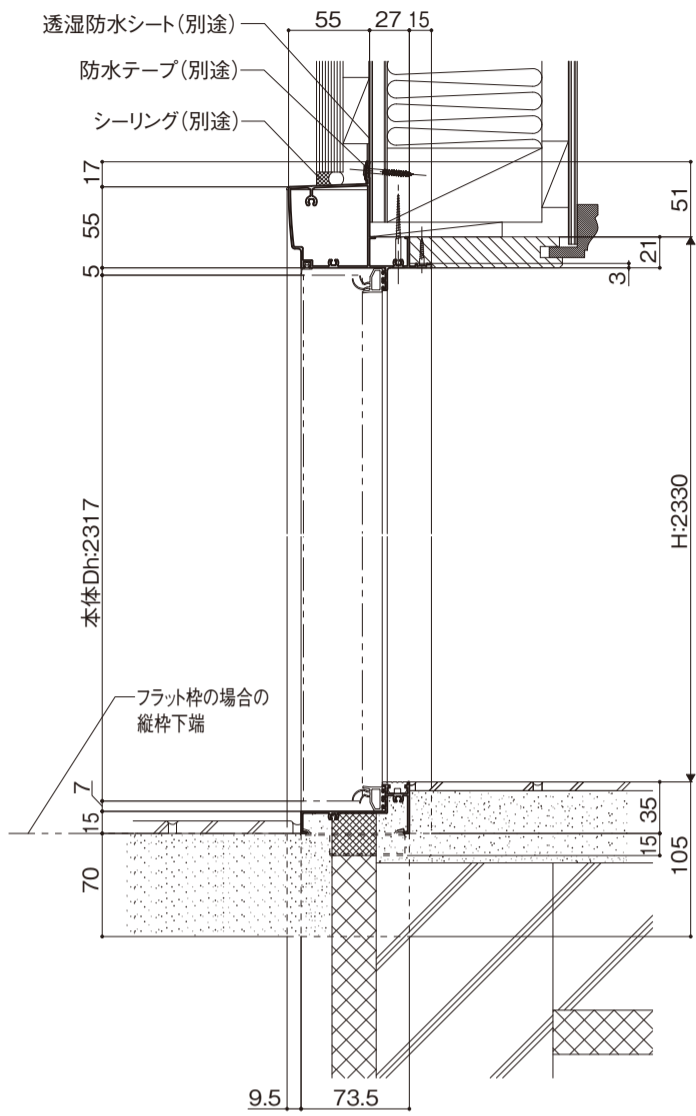
【上枠断面詳細図】

【縦枠断面詳細図】

- 指定箇所にはシーリング処理をしてください。
- シーリング箇所にはコーキング材専用のプライマーを使用してください。(別途)
- コーキング材は、1成分系変性シリコンを使用してください。(別途)(ALC外壁の場合は、専用のポリウレタン系シーリング材を必ず使用してください。(別途))

参考納まり図

縦断面図(片袖k4仕様例)



横断面図(片袖k4仕様例)

