



■ 姿図

障子種類	231型	232型	233型	234型	235型	236型	237型	238型	241型	251型
完成品										
組立てタイプ	A	A	A	A	B	B	A	A	A	A・B

障子種類	239型	242型	252型
ノックダウン			
組立てタイプ	C	C	C

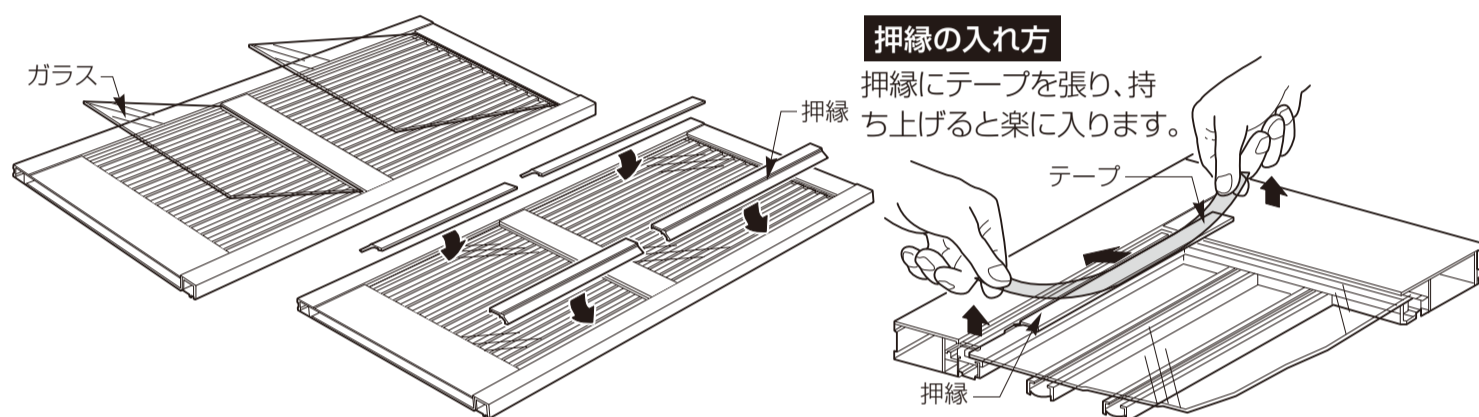
- ガラス寸法は、梱包に表示してあります。
- 同梱の後付ビードは、4mmガラス専用です。
4mm以外のガラスを使用の場合は、下表のコード番号でご注文ください。
当社の製品には、共通で使用できます。

ガラス厚	2mm	3mm	4mm	5mm	6mm
巻数					
グレチャン 130m	A3Y92	A3Y93	A3Y47	A3Y48	A3Y49
後付ビード 20m	A3F02	A3F03	A3F04	A3F05	A3F06

■ 組立て手順——上表から該当する組立てタイプを選択してください。

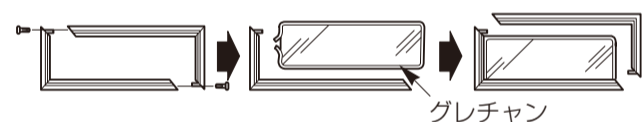
Aタイプ

- ①ガラスをケンドンで入れます。
- ②押縁を縦框に差し込み、後付ビードで固定します。

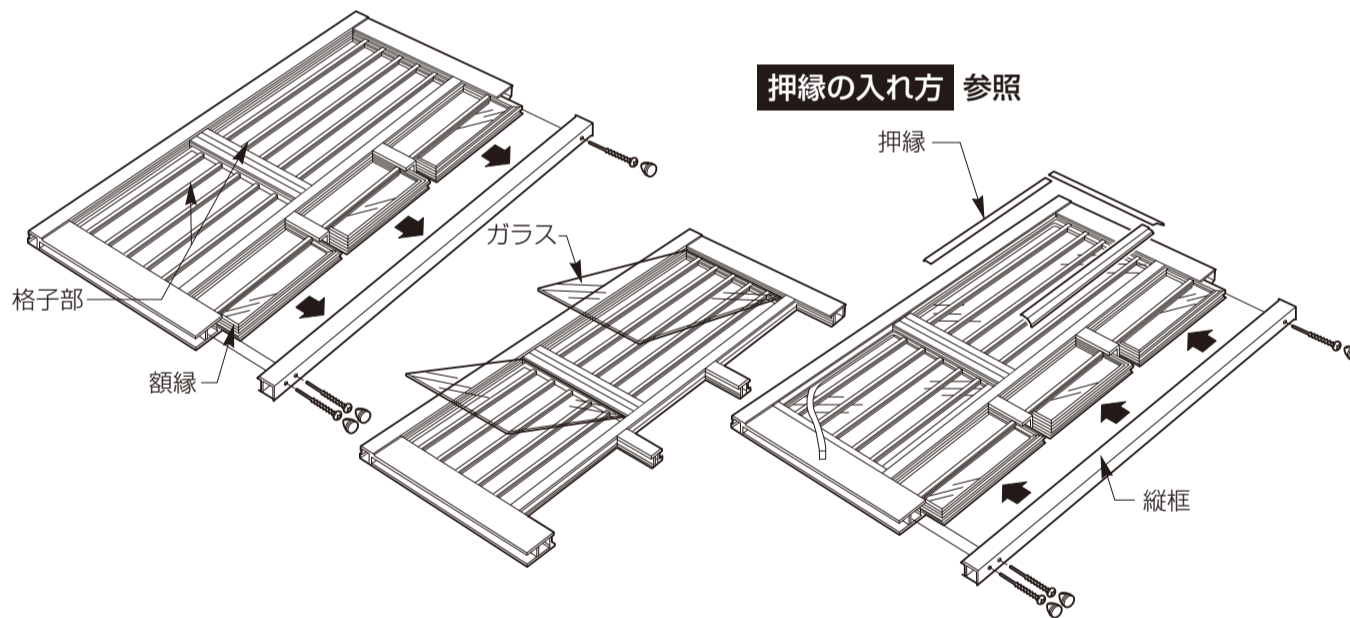


Bタイプ

- ①縦框を取り外し額縁を抜き取ります。
- ②格子部にガラスを入れます。
- ③額縁のガラスは下図の順序で入れます。



- ④格子部のガラスは押縁を差し込み、後付ビードで固定します。
- ⑤額縁を差し込み、縦框を固定します。



Cタイプ

- ①額縁をL形に組み立ててください。
ガラスを差し込み、縦格子を取り付けます。
横額縁の格子取付け穴は、2カ所加工されています。縦格子のタッピングホール(1カ所)を確認してネジ止めしてください。(A部詳細)

- ②障子を□形に組み立ててください。
組み上げた額縁を差し込み、もう一方の縦框を固定します。

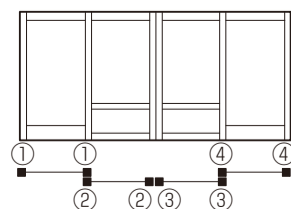
※腰パネルは凸面を屋外側にします。



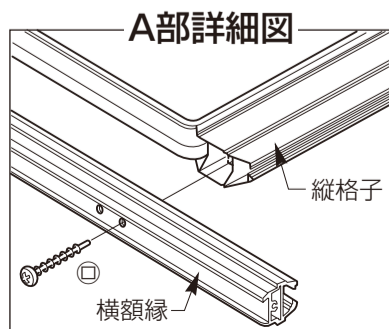
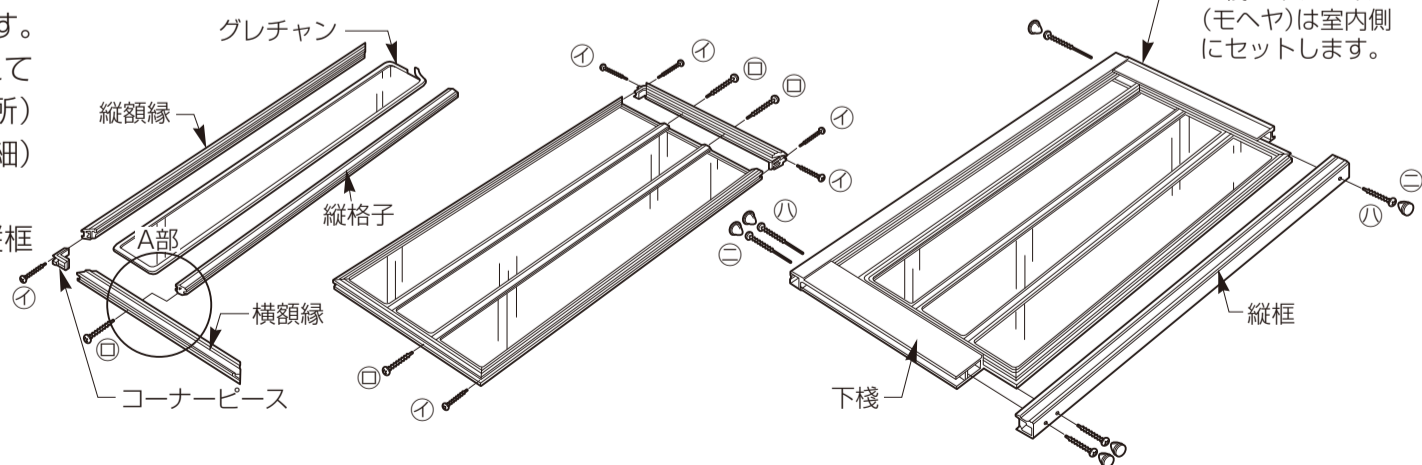
- ※4枚建ての場合、縦框の上部切欠き部に①～④の番号があります。

下図の組み合わせで組み立ててください。

合掌部に合掌パッキンを入れます。



● 額縁の組立て



- ① ナベタッピンφ4×25
- ② // φ4×35
- ③ // φ4×55
- ④ プッシュボタン

242型の組立て

