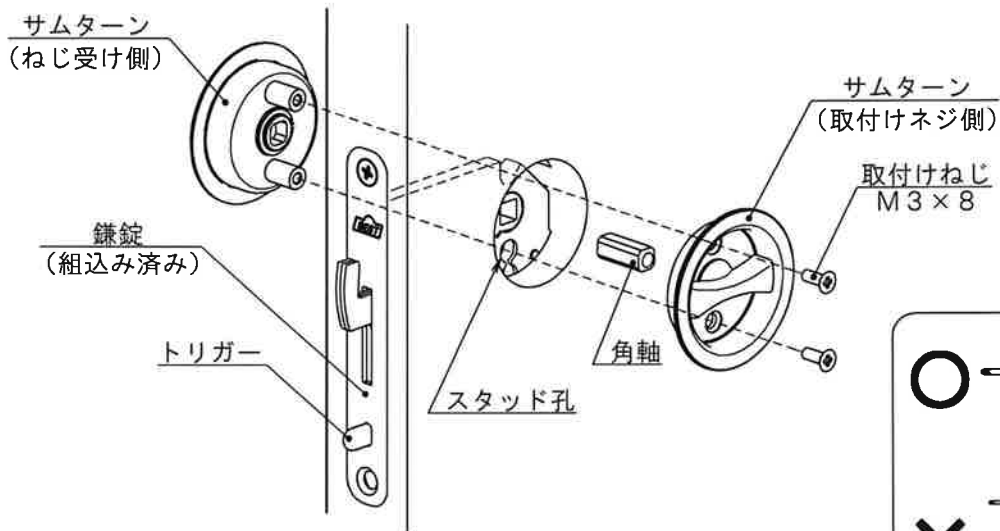


## 取付説明書

## 引戸用チャイルドロックの取付け方法

- 1) 角軸を鎌錠に差し込んで下さい。
- 2) サムターン両面を角軸と鎌錠のスタッド孔に合わせて挿入して下さい。



取付に際しては、電動ドライバーは使用しないで下さい。又、サムターンにドライバーでの傷が付かないよう注意して下さい。

