



■組立てられる方へのお願い

●本説明書で使われているマークには、以下のような意味があります。

▲注意 …組立てを誤った場合に、使用者が中程度の傷害・軽傷を負う危険又は物的損害の発生が想定されます。冒頭にまとめて記載していますので、必ずお読みください。

▲注意

- 縦枠両側に張付けてあるコーキングシーラーが、上・下枠のまわりにはみ出すように合わせてからねじ止めしてください。漏水の原因になるおそれがあります。
- 漏水防止のため、ねじは $2.5 \pm 0.5 \text{ N} \cdot \text{m}$ { $25 \pm 5 \text{ kgf} \cdot \text{cm}$ } のトルクで止めた後、緩み・がたつきのないことを確認してください。

■組立て上のお願い

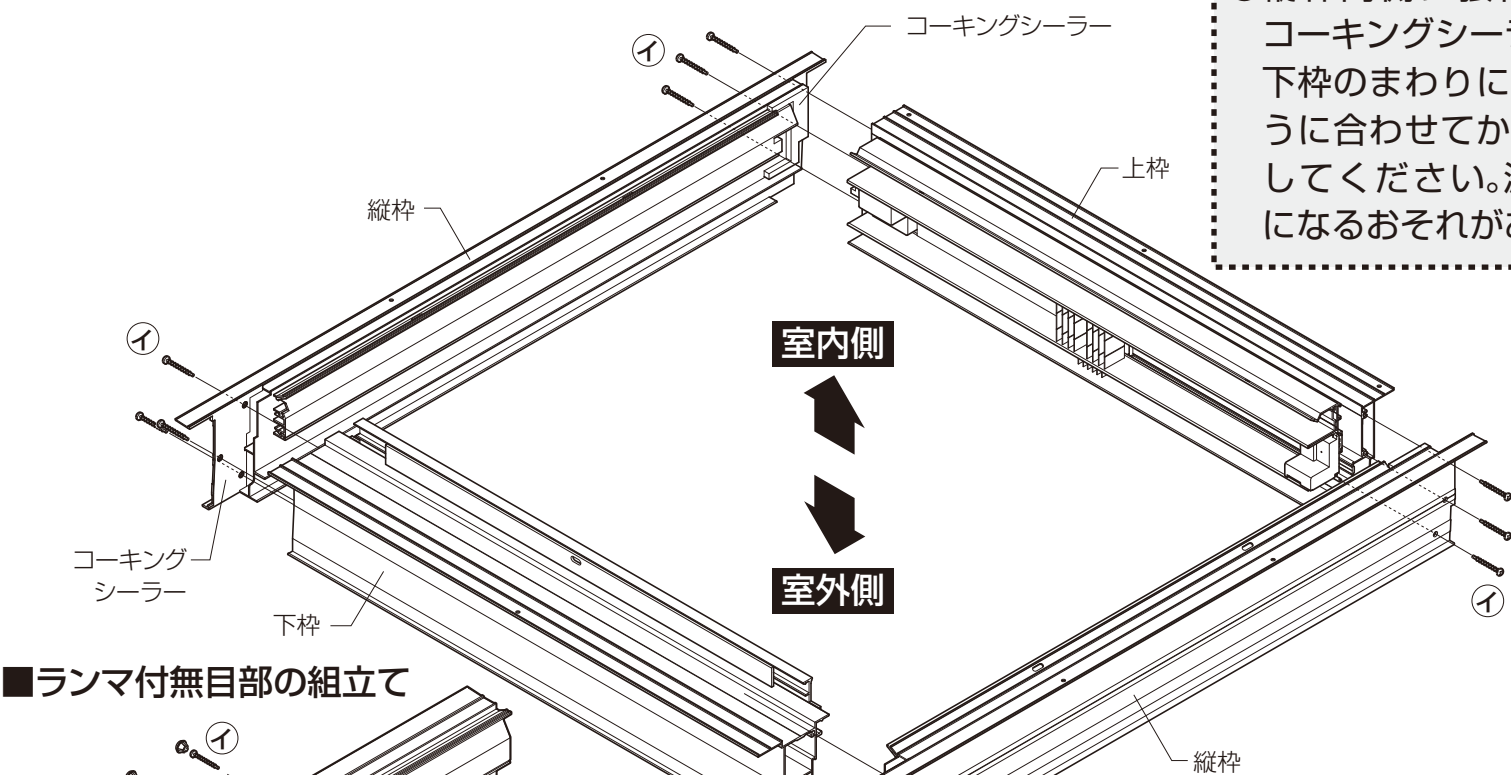
- 必ず指定の組立てねじを使用してください。
- 障子の組立ては、「障子組立て説明書」をご覧ください。
- 枠の取付けは、「枠取付け説明書」をご覧ください。
- 取付け説明書及び取付けねじセットは、必ず施工される方へお渡しください。
- ソリ防止のため、樹脂面を直射日光に当てた状態で放置しないでください。
- 樹脂は割れたりキズ付いたりしやすいため、ぶつかけたりこすったりしないでください。

■組立てねじ一覧表

①	②
バインドタッピンねじ φ4×30	プッシュボタンφ10 (ランマ付無目部)

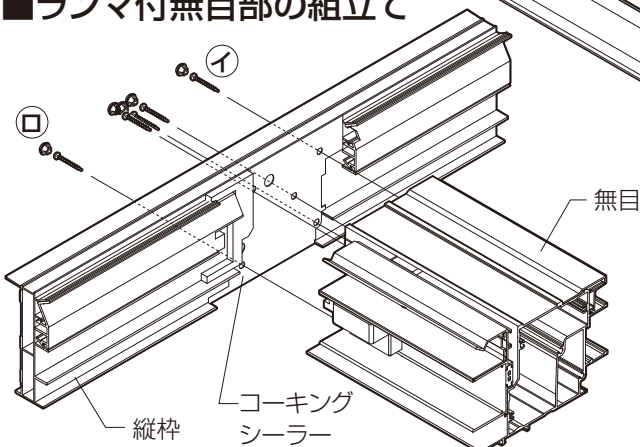
■枠の組立て

●室内側・室外側の向きを合わせて、各部材をねじ止めします。



▲注意
●縦枠両側に張付けてあるコーキングシーラーが、上・下枠のまわりにはみ出すように合わせてからねじ止めしてください。漏水の原因になるおそれがあります。

■ランマ付無目部の組立て



▲注意
●漏水防止のため、ねじは $2.5 \pm 0.5 \text{ N} \cdot \text{m}$ { $25 \pm 5 \text{ kgf} \cdot \text{cm}$ } のトルクで止めた後、緩み・がたつきのないことを確認してください。