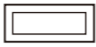


LIXIL シンフォニー・デュオ・サーモス引違い窓 外付型 取付け説明書

●この説明書は、必ず施工される方にお渡しください。※  内は、ロットNo.表示位置を示します。

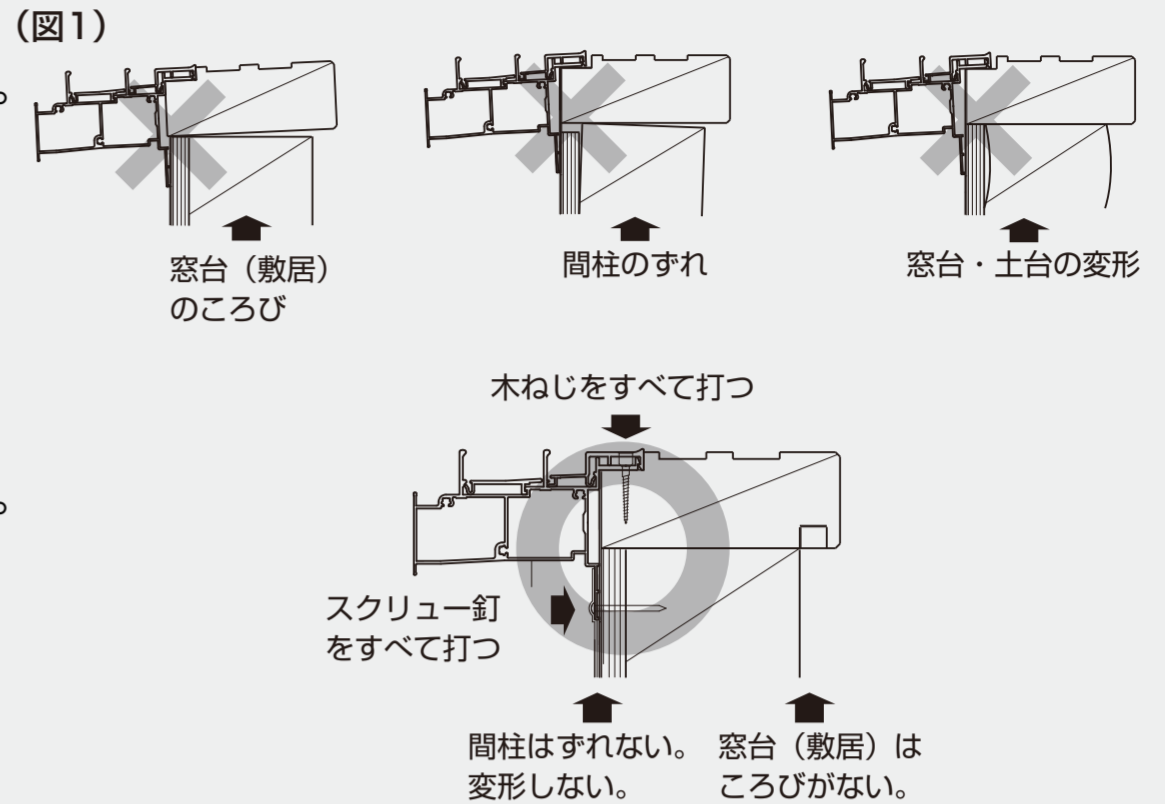
■取付けされる方へのお願い

●本説明書で使われているマークには、以下のような意味があります。

▲注意 …取付けを誤った場合に、使用者が中程度の傷害・軽傷を負う危険又は物的損害の発生が想定されます。冒頭にまとめて記載していますので必ずお読みください。

▲注意





- 思わぬケガをする場合がありますので、下記事項をお守りください。
 - ・本製品は複層ガラス使用の場合、組立て後の製品重量は最大で約80kgになります。施工は対応する人数で行ってください。
- 障子脱落のおそれがあるため、下記事項をお守りください。
 - ・必ず45×100mm以上の窓台（敷居）・30mm厚以上の間柱（ピッチ500mm以下）で開口部を作ってください。サッシ下枠が垂れ下がり、障子が落下するおそれがあります。（図1）
 - ・必ず指定のスクリーュー釘・木ねじで枠を固定した後、障子を建込んでください。
 - ・開口部を付け枠などでふかす場合は一体物と同じ強度になるように取付けてください。
 - ・躯体取付けねじは必ず釘を固定した後に締付けてください。下枠が外側にころび、障子が脱落するなどの不具合が発生することがあります。
 - ・障子の建込み・建付け調整後、必ず外止めを上げてください。障子が落下するおそれがあります。
- 漏水の原因となるおそれがありますので、下記事項をお守りください。
 - ・本製品取付け後、サッシ枠と躯体の取合わせ部に防水テープ（別売り）を張ってください。（本文中の図参照）



■取付け上のお願い

- 必ず指定のねじで枠を躯体に固定した後、障子を建込んでください。
- ソリ防止のため、樹脂面を直射日光に当てた状態で放置しないでください。
- 樹脂は割れたりキズ付いたりしやすいため、ぶつけたりこすったりしないでください。
- 樹脂部材ねじ止めの際は、締めすぎないでください。樹脂が割れたり、ねじが貫通したりするおそれがあります。
- 施工前に樹脂形材が外れている場合は樹脂形材をはめ込んでから取付けを行ってください。アングル波打ちの原因となるおそれがあります。

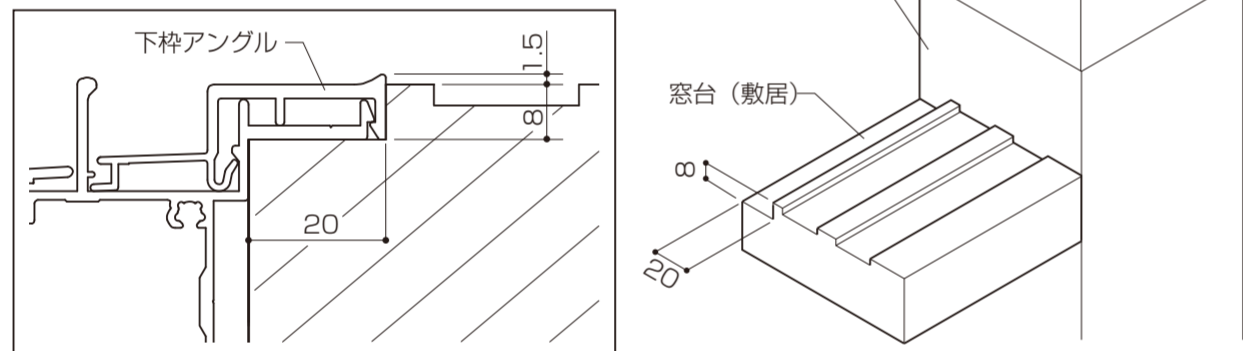
■取付けねじ一覧表

			
スクリーュー釘 φ2.1×32	丸木ねじ φ3.1×20	段付き皿木ねじ φ3.8×32	皿木ねじ φ3.1×20

■取付け順序

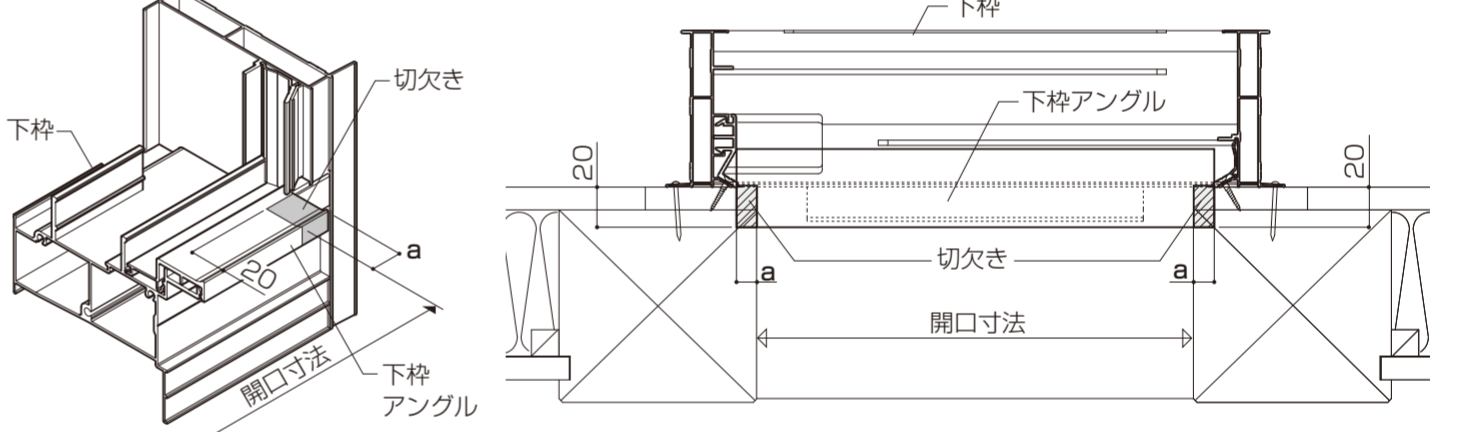
1 躯体の加工

●窓台（敷居）に下枠アングルの取付け溝を掘込みます。



2 下枠アングルの切断

●開口部に合わせて下枠アングルの切欠きを切ります。

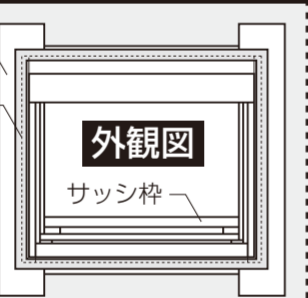


3 枠の固定

①開口部の水平・垂直を確認し、枠を仮止めします。

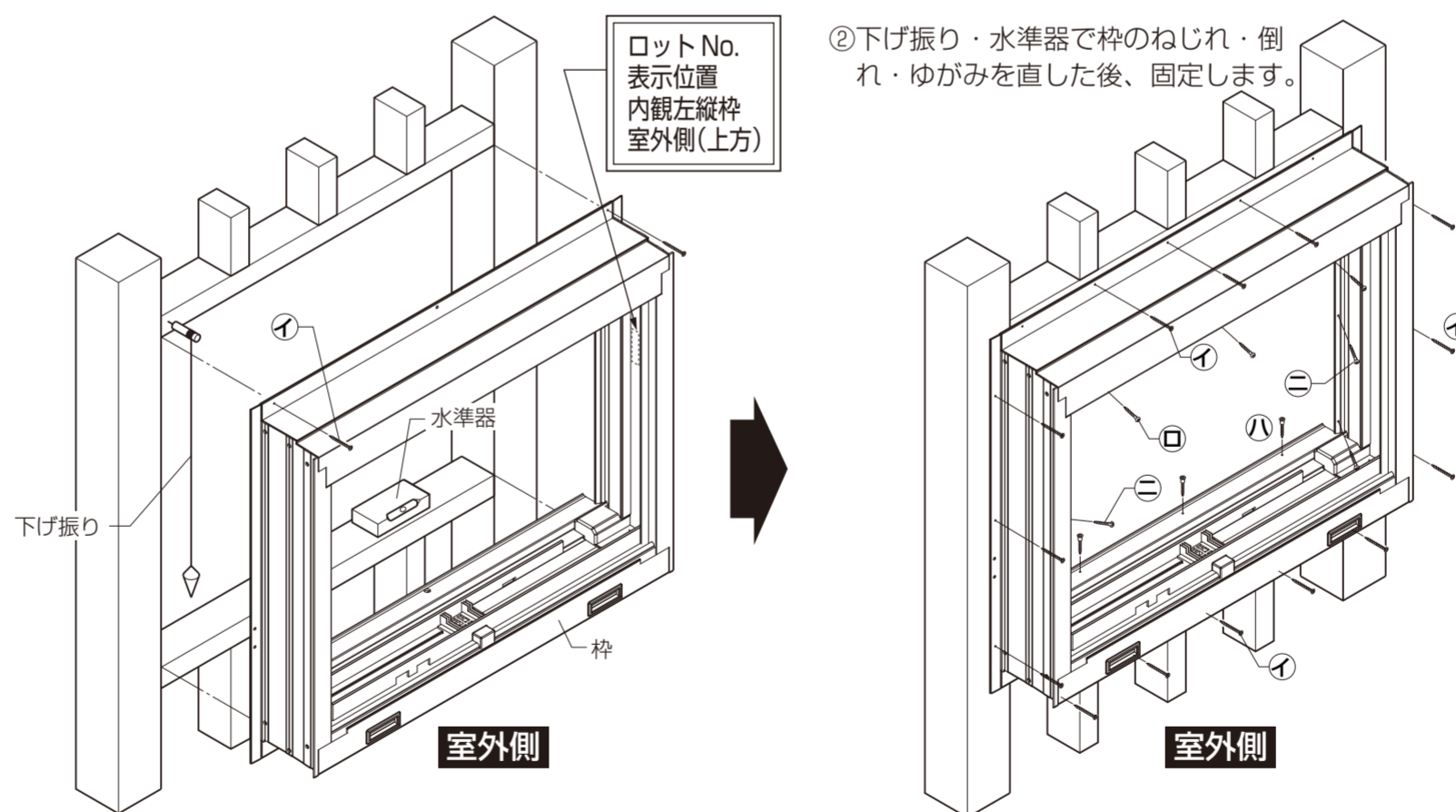
▲注意

●本製品取付け後、必ず防水テープ（別売り）を張ってください。漏水の原因になるおそれがあります。



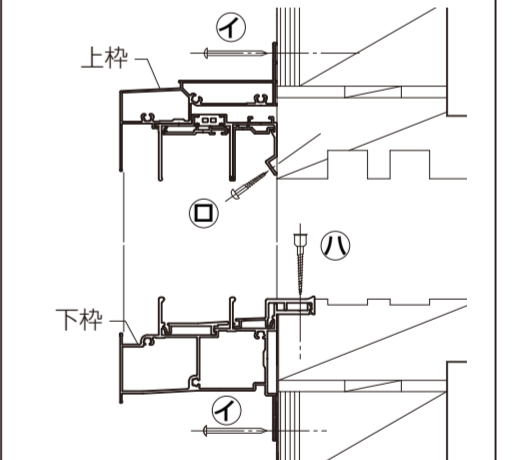
▲注意

●躯体取付けねじは必ず釘を固定した後に締付けてください。下枠が外側にころび、障子が脱落するなどの不具合が発生することがあります。

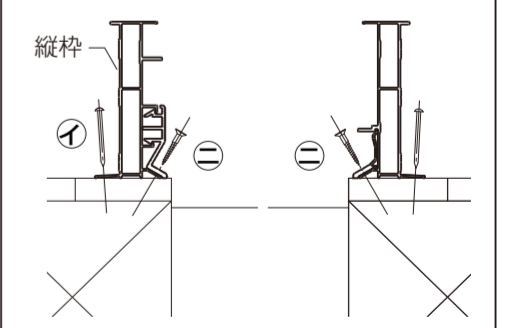


②下げ振り・水準器で枠のねじれ・倒れ・ゆがみを直した後、固定します。

■上下枠の固定



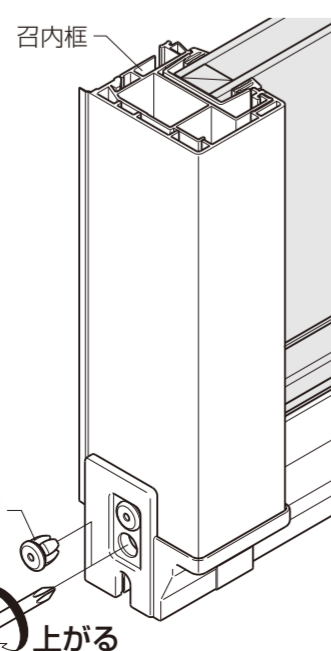
■縦枠の固定



■建付け調整

■戸車調整

●プッシュボタンをいったん外して調整します。（調整後は、プッシュボタンを押込んでください。）
※出荷時、障子は下がった状態にしています。それ以上は下がりませんので、上げたい場合のみ戸車調整してください。



お願い
※召外下部を調整した場合は召外下部気密ピースも調整してください。（障子を閉めた状態で部品を下げてすき間をなくします。）

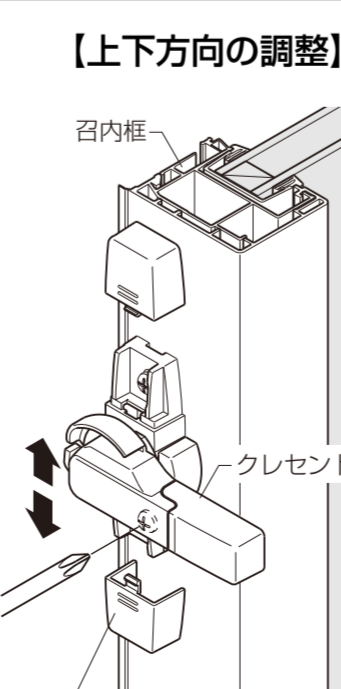
■クレセント調整

【上下方向の調整】 （クレセント本体）

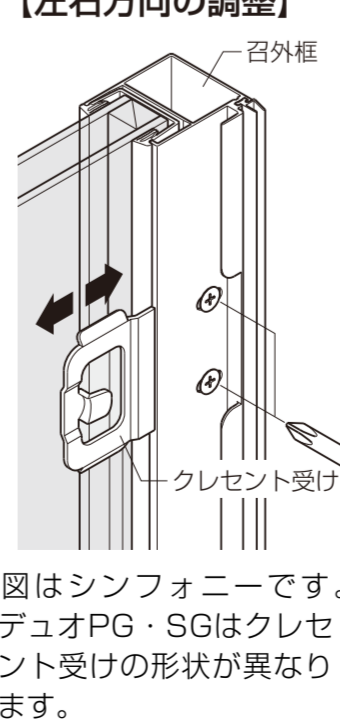
①キャップを外します。
②プラスドライバーでねじを緩めてクレセント本体を上下に動かします。
※調整後はしっかりねじを締めて、キャップをしてください。

【左右方向の調整】 （クレセント受け）

●プラスドライバーでねじを緩めてクレセント受けを左右に動かします。
※調整後はしっかりねじを締めてください。



【左右方向の調整】



■外止め調整

●プラスドライバーでねじを緩めて外止めを上げます。
※調整後はしっかりねじを締めてください。

▲注意

●必ず外止めを上げてください。障子が落下するおそれがあります。

