



LIXIL

サーモス・防火戸FG 内装下地材ガイド

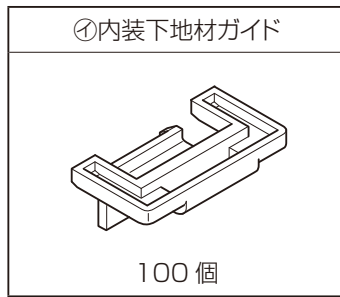
取付け説明書

※この取付け説明書は、必ず取付けされる方にお渡しください。

■取付け上のお願

- 内装下地材ガイドの取付けは、サッシ枠を躯体に取付ける前に行ってください。
- 内装下地材ガイドの使用個数は、商品サイズによって異なります。使用個数表を確認のうえ、取付けてください。

■部品セット内容一覧



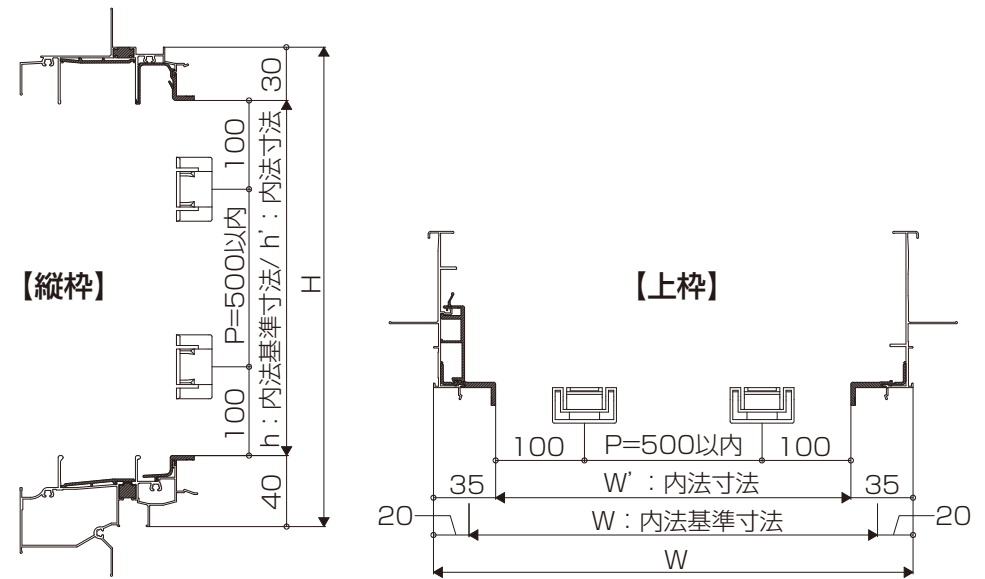
■使用個数表

上枠1本あたり 内法寸法w' (mm)	使用 個数
$w' \leq 700$	2
$700 < w' \leq 1200$	3
$1200 < w' \leq 1700$	4
$1700 < w' \leq 2200$	5
$2200 < w' \leq 2700$	6
$2700 < w' \leq 3200$	7
$3200 < w' \leq 3700$	8
$3700 < w' \leq 4200$	9
$4200 < w' \leq 5200$	10
$5200 < w'$	11

縦枠1本あたり 内法寸法h' (mm)	使用 個数
$h' \leq 700$	2
$700 < h' \leq 1200$	3
$1200 < h' \leq 1700$	4
$1700 < h' \leq 2200$	5
$2200 < h'$	6

■内装下地材ガイド取付け位置

- サッシ内法寸法を基準に、両端を100mm、ピッチは500mm以内になる様に均等割りして、上枠、縦枠に取付けてください。
※下枠には取付けしません。

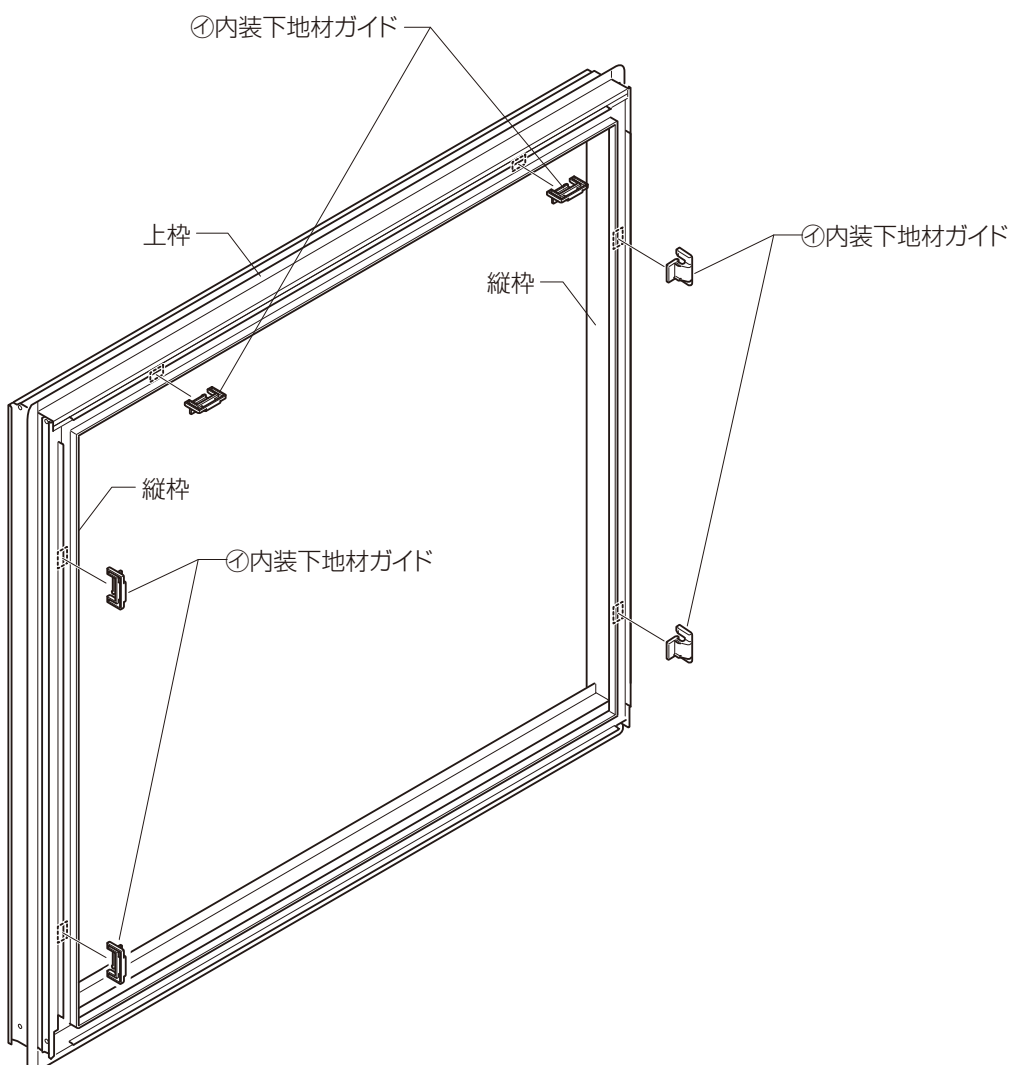


■内装下地材ガイドの取付け

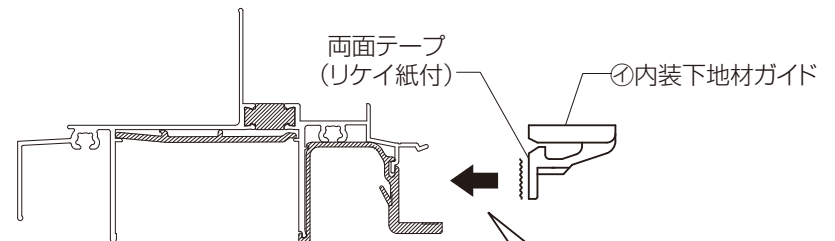
①内装下地材ガイドの両面テープのリケイ紙をはがして、サッシ枠へかん合・圧着させて取付けてください。

●お願い

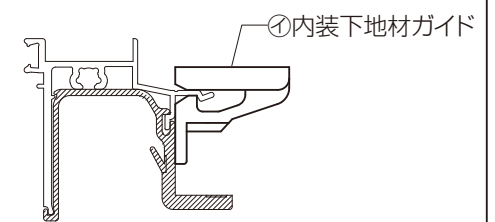
取付け部を必ず清掃し、汚れ(泥・砂)・ホコリ・油などを取ってください。
※取付け部に汚れ(泥・砂)・ホコリ・油などが付着していると、両面テープの接着力が低下し、はずれの原因になるおそれがあります。



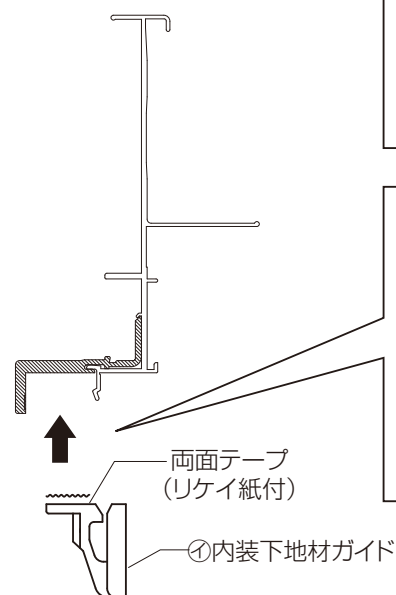
【上枠】



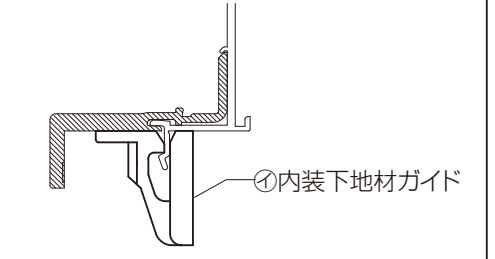
【取付け後の状態】



【縦枠】



【取付け後の状態】



●お願い

石こうボードのつなぎ目が出る場合は、必ず内装下地材ガイドの中央とつなぎ目を合せて取付けてください。

