

# オーナメント LIXIL (スリムフィックスフェンス) 取付説明書

- このたびは、当社製品をお買いあげいただきましてまことにありがとうございます。
- この取付説明書に示した表示記号の内容は、製品を安全に正しく施工していただき、施主様等の危害や損害を未然に防止するためのものです。  
表示記号の内容を良く理解したうえで、本書の内容（指示）にしたがってください。
- この取付説明書では、次のような記号を使用しています。

## 安全に関する記号 記号の意味


**警告**

- 取扱いを誤った場合に、使用者が死亡または重傷を負うおそれのある内容を示しています。


**注意**

- 取扱いを誤った場合に、使用者が中・軽傷を負うおそれのある内容、または物的損害のおそれがある内容を示しています。

## 一般情報に関する記号


**ポイント**

- 取付手順で、特に注意して作業をしていただきたいことを示しています。
- 守っていただかないと組付けができない内容、または製品全体に後々不具合が発生するおそれのある内容を示しています。



- 取付説明の内容全体（個々の説明枠）にかかる注意事項を示しています。
- 取付説明の内容に制限がある場合の条件を示しています。


**補足**

- 説明の内容で知っておくと便利なことを示しています。

## <施工の前に>


**警告**

- スリムフィックスフェンスは飾りとして使用していただく製品です。転落防止を目的とした防護柵や歩行補助を目的とした手すりとしては使用しないでください。


**注意**

- 製品の施工には、危険を伴う場合がありますので、必ず専門の施工業者による施工をお願いします。
- 正しく施工、組付けをするために、施工前に必ず取付説明書をお読みください。
- 製品の施工については、必ず取付説明書にしたがってください。
- 梱包明細表で必要な部材、部品が揃っているか確認してください。



## <施工上のご注意>


**注意**

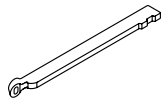
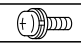
- ボルト、ネジは弊社純正品の規定本数を確実に締付け、固定してください。
- 取付説明書の順序通りに組付けてください。製品の強度など、機能が低下する場合があります。
- 製品の改造は絶対にしないでください。
- 施工終了後は、ボルト、ネジなどにゆるみがないか確認してください。
- 壁やコンクリートブロック塀の取付け面は、下地強度と平らさを確保してください。豆板や塗材などで著しい凹凸があると取付けられない場合があります。

## ■梱包明細表

### 【1】スリムフィックスフェンス

名称	略図	員数	
		フェンスA	フェンスB
スリムフィックスフェンスA		1	—
スリムフィックスフェンスB		—	1

### 【2】取付部品セット

名称	略図	員数
取付部品		3
【2-1】 M5×16ナベWセムス SW+PW		3
取付説明書	—	1

## 1. 基本寸法図

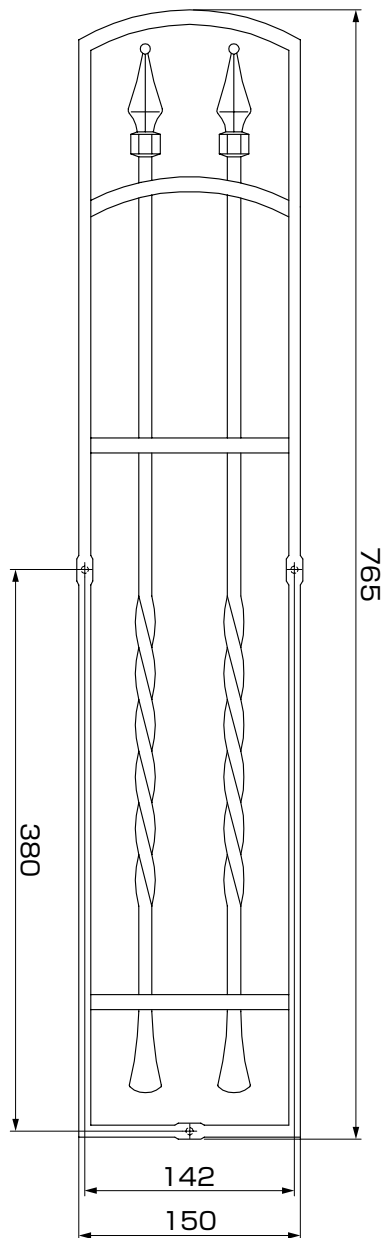


図1-1 スリムフィックスフェンスA

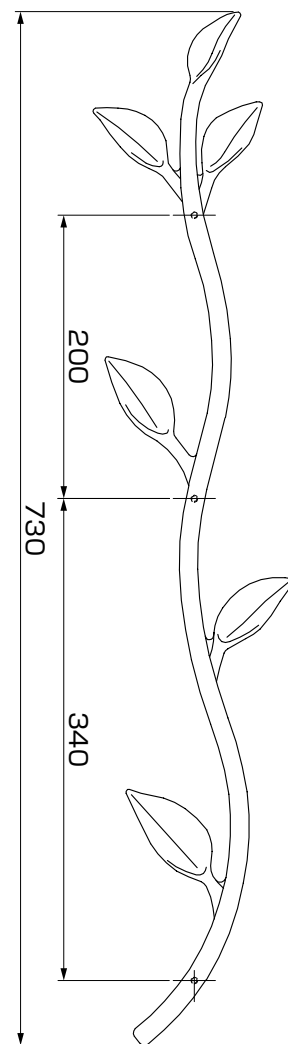


図1-2 スリムフィックスフェンスB

## 2. 本体の取付け

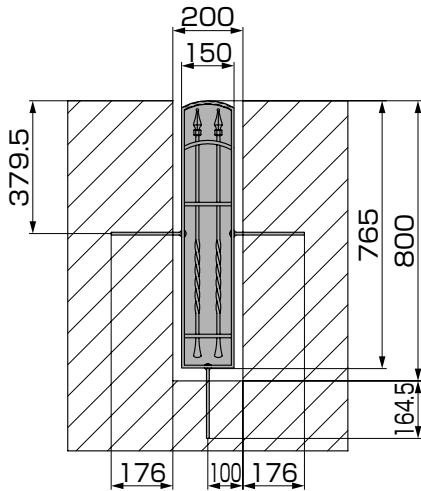


図2-1 スリムフィックスフェンスA

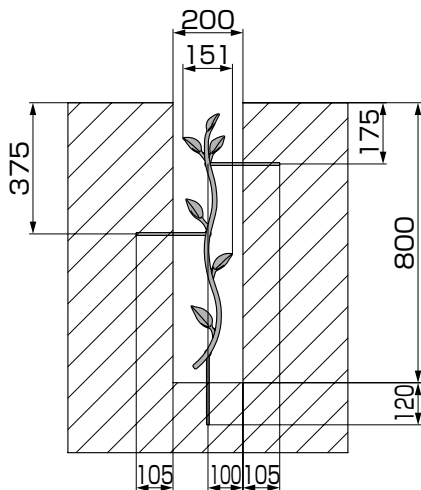


図2-1 スリムフィックスフェンスB 縦取付けの場合

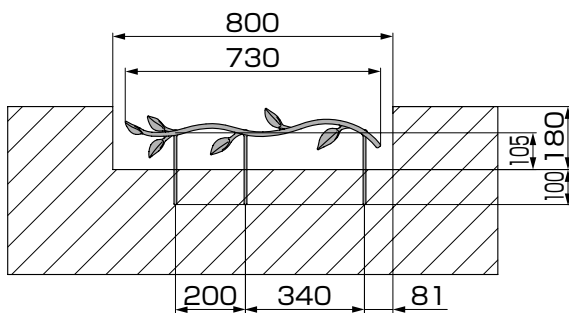


図2-2 スリムフィックスフェンスB 横取付けの場合

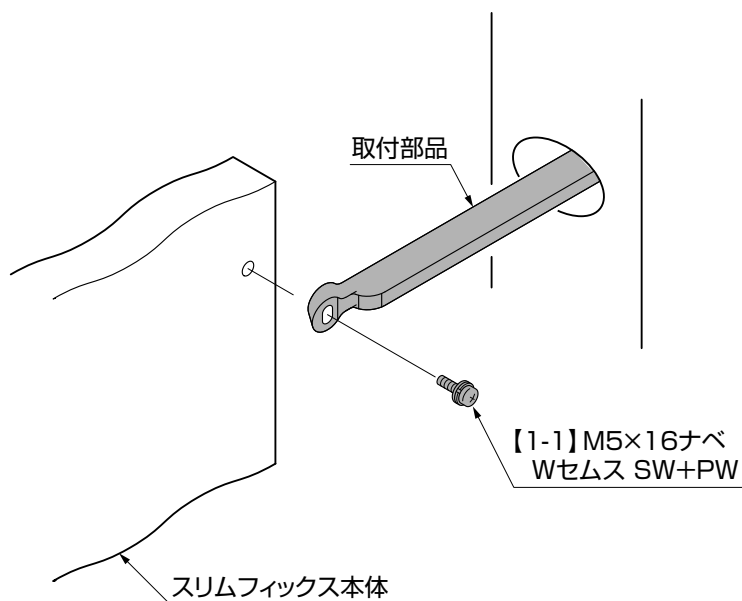
### ポイント

- スリムフィックスフェンスを壁またはブロック塀に施工する場合、あらかじめ壁躯体部の取付位置に取付部品の埋込み用孔を確保してください。(図2-1, 図2-2, 図2-3, 表2-1参照)
- 取付部品はスリムフィックスフェンスの取付け時にモルタルで固定してください。

表2-1 埋込み用孔寸法

対象商品	埋込み用孔
スリムフィックスフェンスA	φ30以上×深さ180以上
スリムフィックスフェンスB	φ30以上×深さ110以上

## 2. 本体の取付け（つづき）



- ①取付部品を確保した埋込み用孔に入れてください。
- ②取付部品を本体に併せてモルタルで固定してください。
- ③スリムフィックス本体を【1-1】で固定してください。

取説コード

**Z240**

JZZ612627D  
200603A\_1042  
201607D\_1049