



LIXIL

# 可動式日除け用 電動、電動・手動併用式 振動センサー

電気工事説明書

●この説明書は、必ず取付けされる方にお渡しください。

## ■施工される方へのお願い

●本説明書で使われているマークには、以下のような意味があります。

**注意** ●取付けを誤った場合に、使用者などが中程度の傷害・軽傷を負う危険または物的損害の発生が想定されます。

※ ●取付け説明の内容全体(個々の説明枠)にかかる注意事項を示しています。  
●取付け説明の内容に制限がある場合の条件を示しています。

## ▲注意

- 感電・漏電のおそれがありますので、下記事項をお守りください。
  - ・モーター電源を直結させる場合の電気配線工事は必ず電気工事有資格者が行ってください。
  - ・電気配線工事は必ず電気工事有資格者が行ってください。
  - ・電源線の接続は、電気が通っていないことを確認してから行ってください。
- 再充電可能な電池は使用しないでください。製品破損のおそれがあります。

- 製品破損による人への被害・物的損害が想定されますので、下記事項をお守りください。
  - ・ボルト、ねじは弊社純正の規定本数を使い、下記締付けトルクを参照し、固定した後にゆるみがないか確認してください。
- 締付けトルク
  - φ4ねじ：2.5N・m±0.5N・m(25±5kgf・cm)
  - ・製品の改造は絶対にしないでください。

## ■施工上のお願い

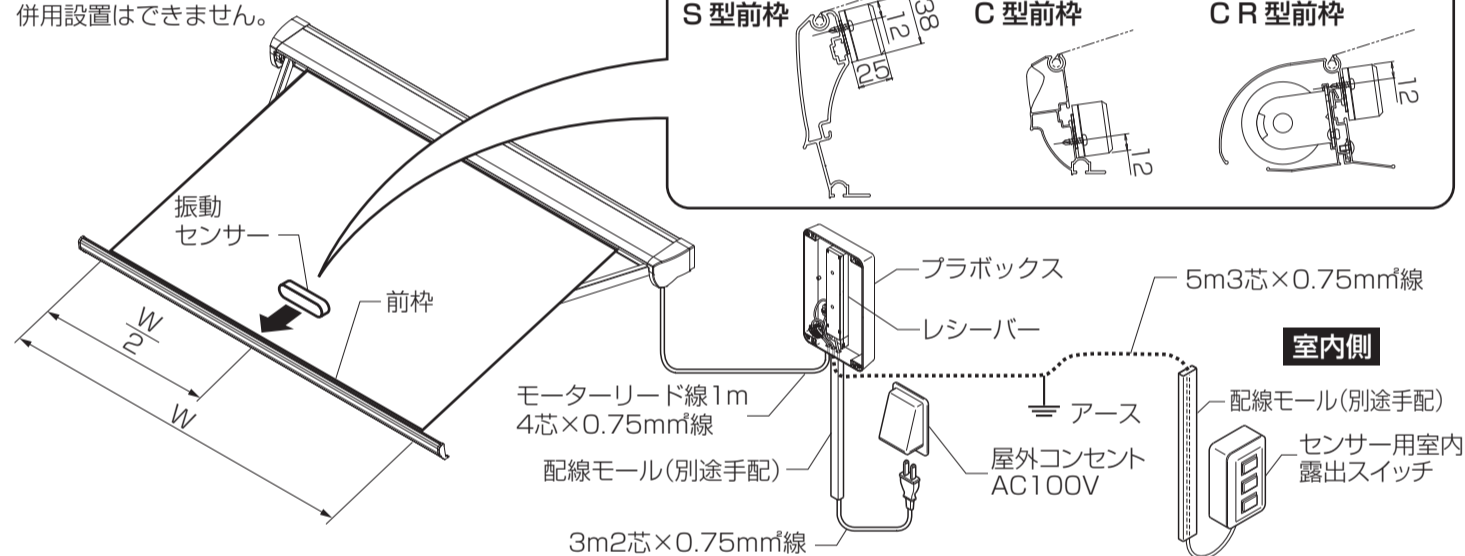
- この商品はAC100V専用です。他の電圧は使用しないでください。
- 1個のセンサーセットで複数のモーターを動作させることはできません。
- 暖房器や湯沸器など熱源が近いところには取付けしないでください。
- 腐食性ガスや可燃ガスの発生する場所および薬品を常時使用する場所には取付けしないでください。
- 他のスイッチセットとの併用はできません。同梱の専用スイッチをご使用ください。
- スイッチは雨水のかからないところに設置してください。
- モーターのアース線(緑色)は、現場の状況に応じた方法で設置してください。
- センサーを動作させる前に、モーターのリミット調整を行ってください。
- センサーを前枠へ取付ける前に、取付ける箇所の汚れ・ほこり等をふき取ってください。

## ■梱包内容

- 振動センサー 1個
- レシーバー 1個
- ブラボックス 1個
- センサー用室内露出スイッチ 1個
- 電源プラグ付き電線コード(3m)
- φ4×20ナベタッピンネジ 1種 4本
- φ3.5×12特平タッピンネジ 1種 2本
- フィッシャープラグ 4個
- φ4×13ナベドリルネジ 2本
- 電動、電動・手動併用式 振動センサー 電気工事説明書(本書)
- φ4×15ナベタッピンネジ 1種 4本
- φ3×8ナベタッピンネジ 3種 4本

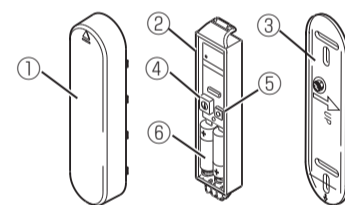
## ■全体図(電動式モーターの例)

※風力陽光センサーとの併用設置はできません。



## ■振動センサー各部の名称

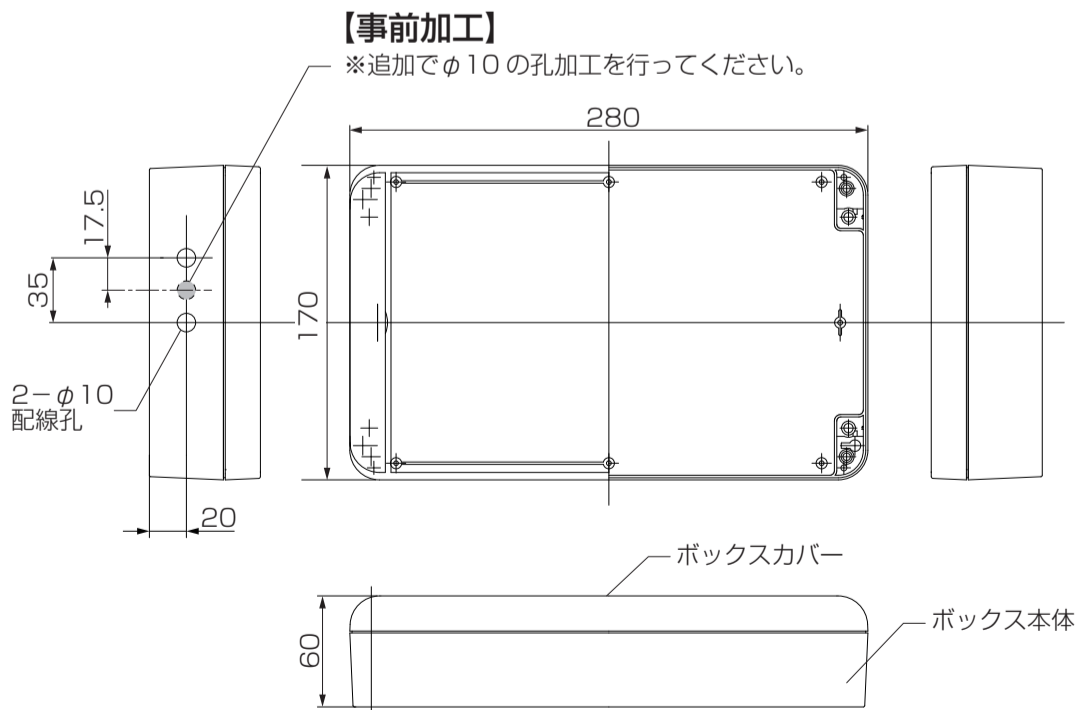
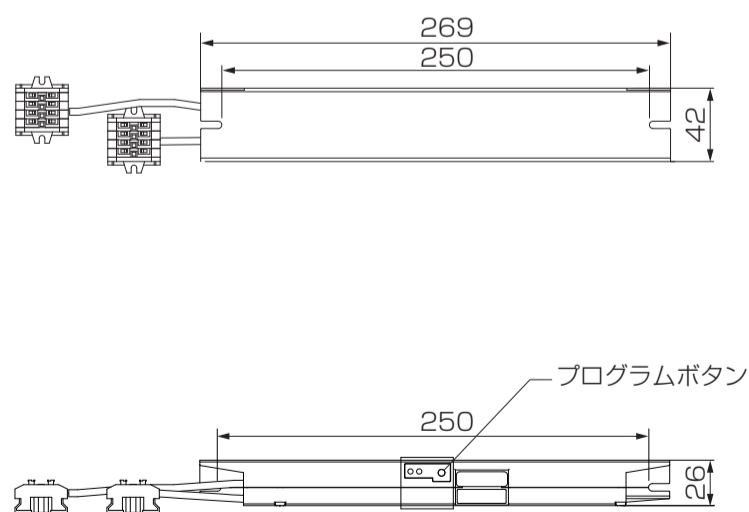
- ①ケース
- ②センサー本体
- ③ケースカバー
- ④感度ダイヤル
- ⑤プログラムボタン
- ⑥電池



## ■部品寸法と、取付け前の事前加工

### ●レシーバー

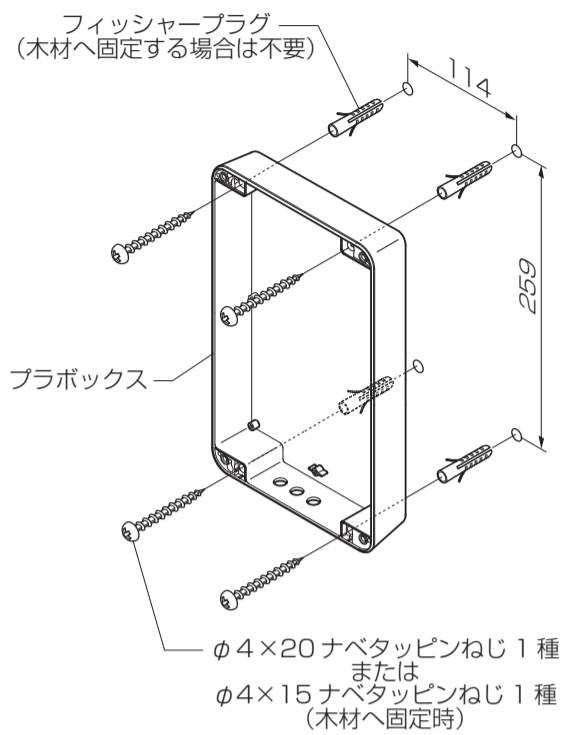
### ●ブラボックス



## ■振動センサー取付け手順

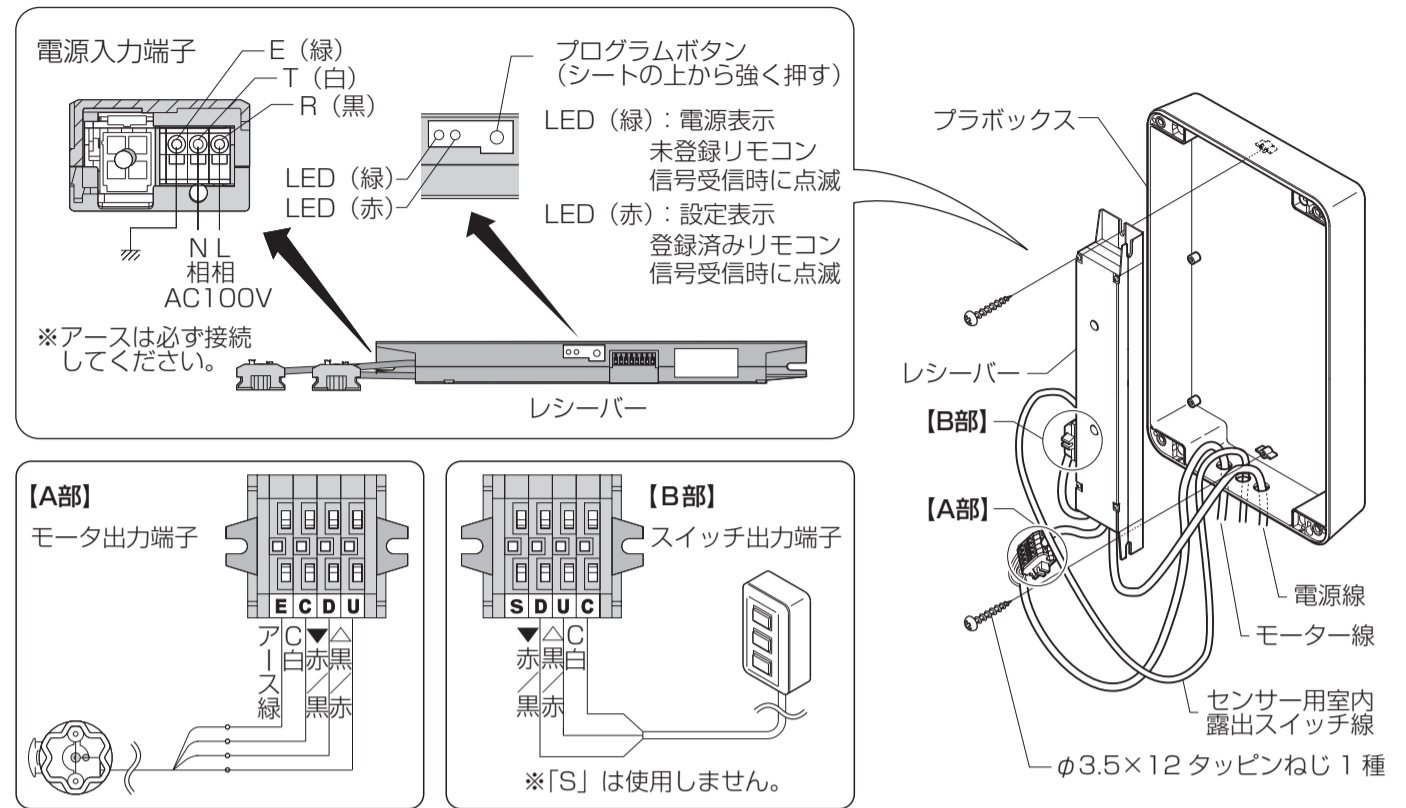
### 1 プラボックスの取付け

① プラボックスを躯体に取付けてください。



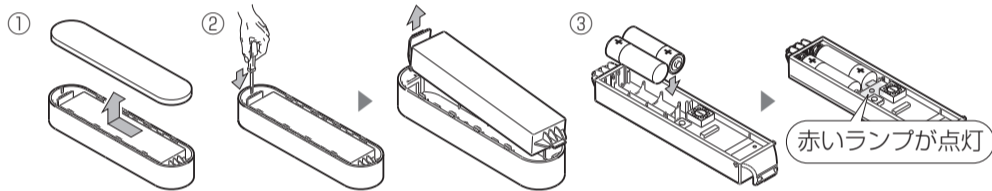
### 2 各部名称、受信機(レシーバー)の取付け

① レシーバーを、プラボックスに取付けてください。



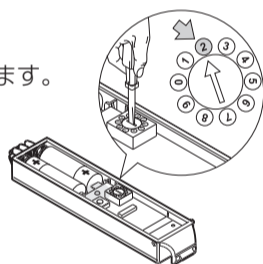
### 3 電池を入れる(電池は付属または市販品をご使用ください)

- ① スライドさせ、ケースをはずします。
- ② マイナスドライバーで電池蓋をはずしてください。
- ③ 付属の電池を表示の極性に従って取付けてください。(取付けると赤いランプが1秒間点灯します。)



### 4 感度ダイヤルの設定

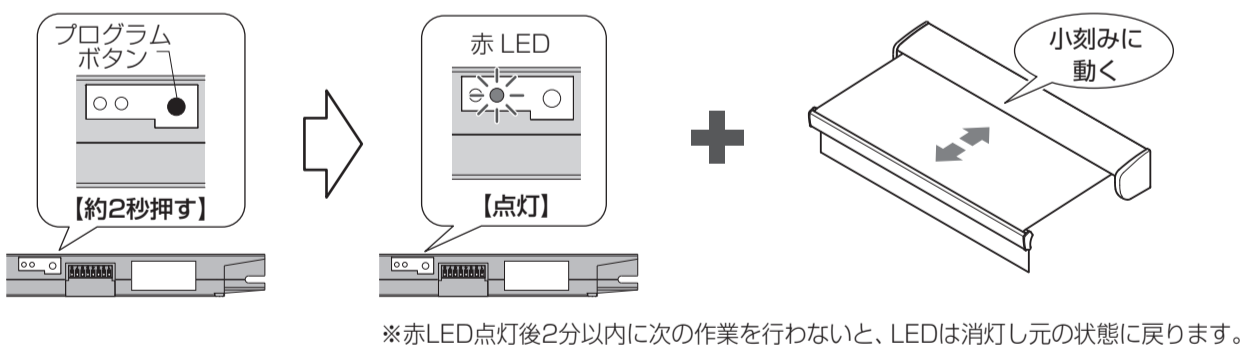
感度ダイヤルを調整することにより、振動感知の度合いを調整できます。  
※感度ダイヤルの数字が小さいほど感度が強くなります。  
ただし「0」は使用しないでください。  
※あらかじめ感度ダイヤルは「2」に設定されています(推奨)。  
現場の状況に応じて調整してください。



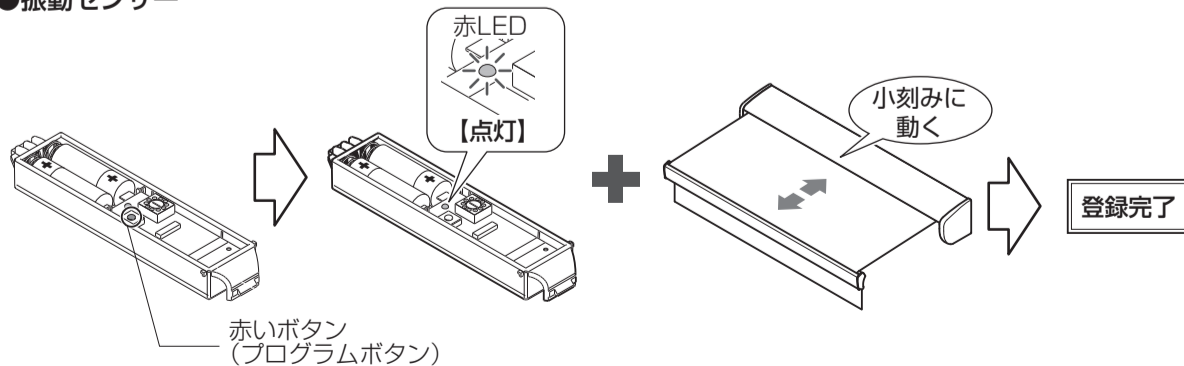
### 5 振動センサーの登録

- ① モーターレシーバーのプログラムボタンを約2秒押ししてください。
- ② 振動センサーのプログラムボタンを約1秒押ししてください。

#### ●レシーバー

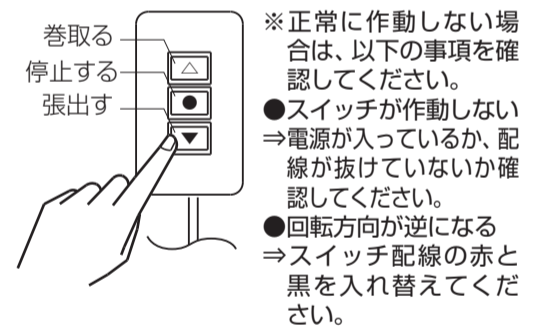
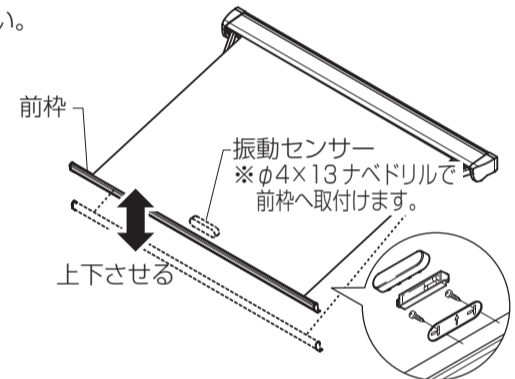


#### ●振動センサー



### 6 振動センサーの取付け・動作確認

- ① スイッチボタンでオーニングを張出し、登録した振動センサーを前枠中央部へ取付けます。
- ② 前枠を上下に2往復させ、オーニングが巻取られることを確認してください。



### 7 ボックスカバーの取付け

- ① ボックスカバーを取付けてください。
- ② カバー下の配線部をシーリングしてください。

