



# LIXIL 下枠ステンレスカバー 取付け説明書

●この説明書は、必ず取付けされる方にお渡しく下さい。

## ■部品・ねじ一覧表

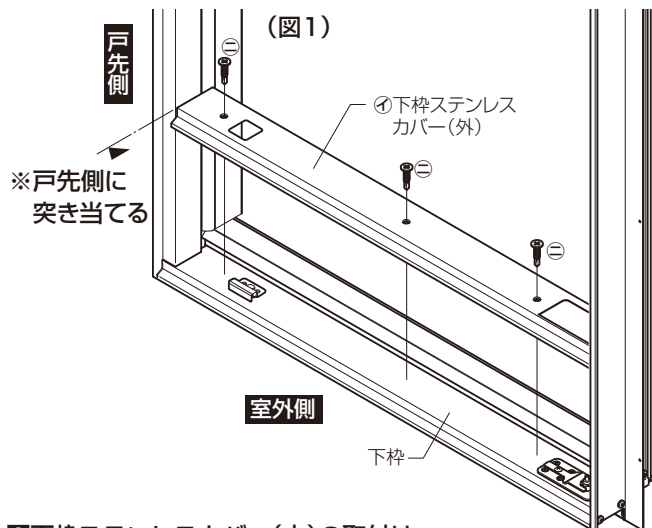
※取付け前に必ず梱包内容をご確認ください。

記号	①	②	③	④
姿図				
	下枠ステンレスカバー(外)	下枠ステンレスカバー(内)	皿タッピンねじφ4×12	平ドリル小ねじM4×10

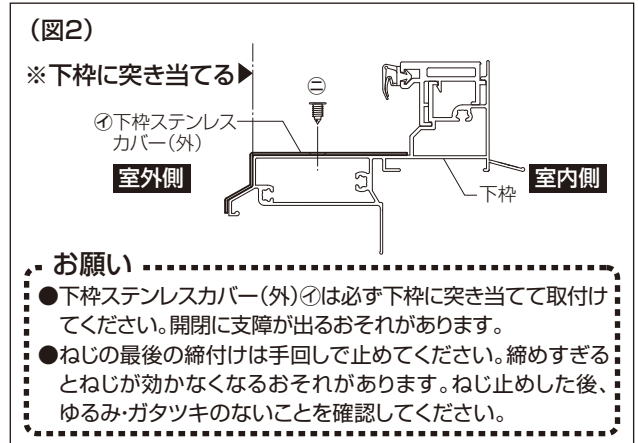
## ■取付け順序

### 1 下枠ステンレスカバー(外)の取付け

- ①下枠ステンレスカバー(外)①を下枠の室外側にかぶせてください。その際、ステンレスカバー(外)①を戸先側に突き当ててください。(図1)
- ②下枠ステンレスカバー(外)①を(図2)のように突き当て、平ドリル小ねじM4×10④で取付けてください。(図2)



吊元側



### 2 下枠ステンレスカバー(内)の取付け

- ①土間納まり用アンカー(別売り部品)を取付けてください。(図1)  
※土間納まり用アンカーの取付けは、「土間納まり用アンカー」取付け説明書をご覧ください。
- ②下枠アングル(枠同梱部材)をリケイ紙をはがして、下枠溝部に差込んでください。(図2)
- ③下枠ステンレスカバー(内)②を下枠アングルにかぶせてください。その際、下枠ステンレスカバー(内)②を戸先側に突き当ててください。(図1)
- ④下枠ステンレスカバー(内)②を(図2)のように突き当て、取付け穴の中心に合わせてφ3.5のドリルで下穴をあけてください。
- ⑤下枠ステンレスカバー(内)②を皿タッピンねじφ4×12③で取付けてください。(図2)

