



●この説明書は、必ず組立てされる方にお渡しください。

■組立てされる方へのお願い

●本説明書で使われているマークには、以下のような意味があります。

▲注意 …組立てを誤った場合に、使用者などが中程度の傷害・軽傷を負う危険または物的損害の発生が想定されます。冒頭にまとめて記載していますので必ずお読みください。

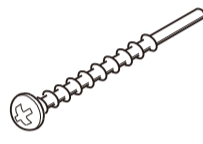
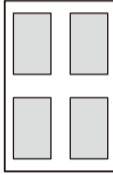
▲注意

- 漏水の原因になるおそれがありますので、下記事項をお守りください。
 - ・縦枠両側に張付けてあるコーキングシーラーが、上・下枠の周りにはみ出すように合わせてからねじ止めしてください。
 - ・ねじは $2.5 \pm 0.5 \text{ N} \cdot \text{m}$ { $25 \pm 5 \text{ kgf} \cdot \text{cm}$ } のトルクで止めた後、ゆるみ・ガタツキのないことを確認してください。
- 浴室に使用される際は、下枠と縦枠の接合部分(躯体取付側の2カ所)にはすき間隠し部品シールのリケイ紙をはがして浴室防水部品セット(別売り)を取付けてください。漏水の原因となるおそれがあります。

■組立て上のおお願い

- 必ず指定の組立てねじを使用してください。
- 障子の組立ては、「障子組立て説明書」をご覧ください。
- 枠の取付けは、「枠取付け説明書」をご覧ください。
- 同梱の取付け説明書および取付け部品セットは、必ず取付けされる方へお渡しください。
- ソリ防止のため、樹脂面を直射日光に当てた状態で放置しないでください。
- 樹脂は割れたり傷ついたりしやすいため、ぶついたりこすったりしないでください。

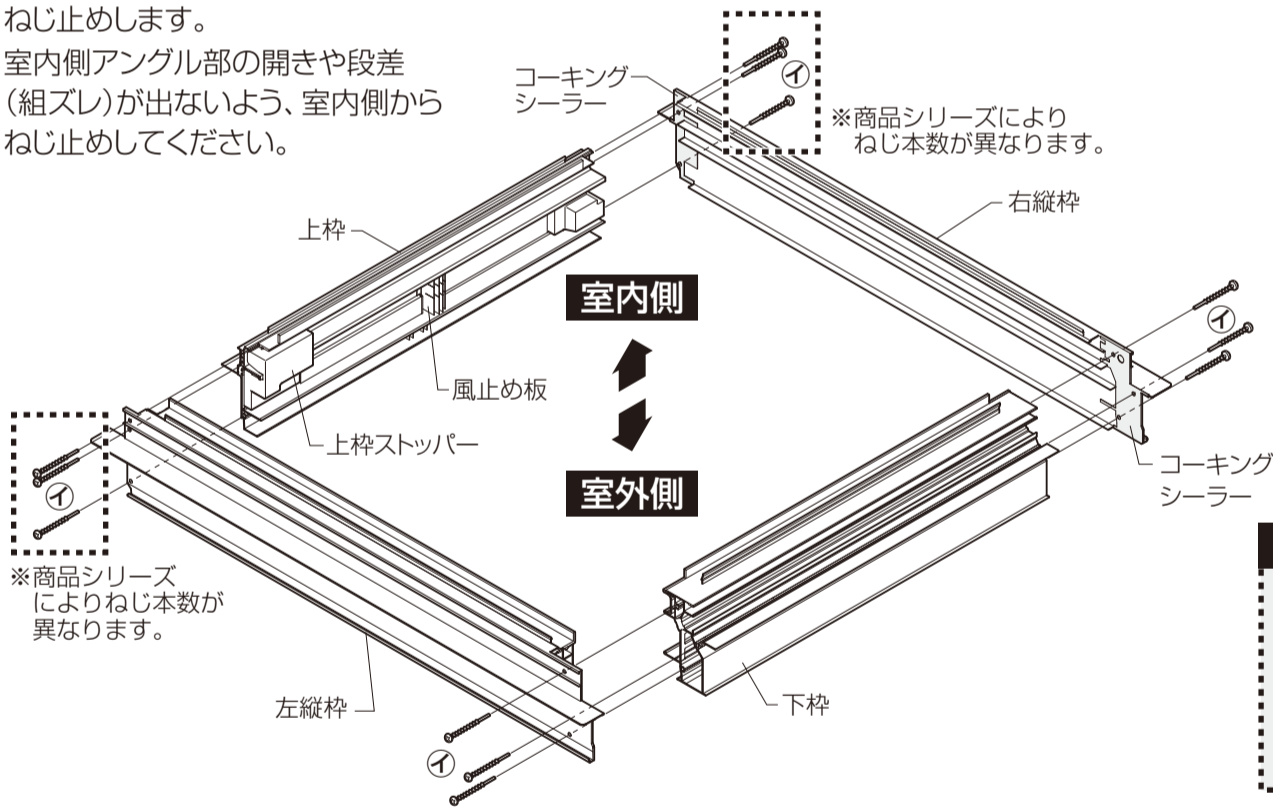
■部品一覧表

①	㊦
 バインドタッピングねじ φ4×30	 すき間隠し部品シール

■枠の組立て

●室内側・室外側の向きを合わせて各部材をねじ止めます。

※室内側アングル部の開きや段差(組ズレ)が出ないように、室内側からねじ止めしてください。



▲注意

●縦枠両側に張付けてあるコーキングシーラーが、上・下枠の周りにはみ出すように合わせてからねじ止めしてください。漏水の原因になるおそれがあります。

▲注意

●ねじは $2.5 \pm 0.5 \text{ N} \cdot \text{m}$ { $25 \pm 5 \text{ kgf} \cdot \text{cm}$ } のトルクで止めた後、ゆるみ・ガタツキのないことを確認してください。漏水の原因になるおそれがあります。

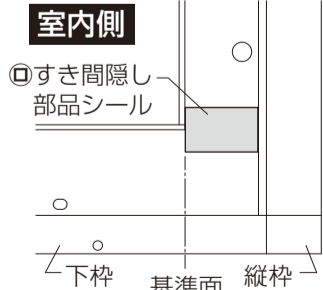
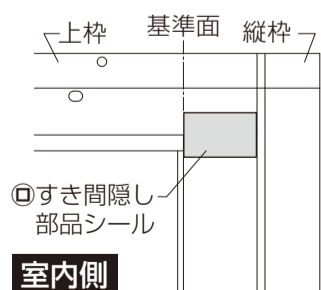
■すき間隠し部品シールの取付け

●縦枠と上枠(下枠)の接合部分(室内側4カ所)に張付けてください。

- ①張付け側のリケイ紙をはがします。
- ②基準面を合わせて張付けます。

〔上部詳細図〕

〔下部詳細図〕



●お願い

- ※すき間隠し部品シールはサッシ枠を組立ててから取付けてください。
- ※すき間隠し部品シールは両面シールになっていますので、躯体取付け側のリケイ紙ははがさないでください。

▲注意

●浴室に使用される際は、下枠と縦枠の接合部分(躯体取付側の2カ所)にはすき間隠し部品シールのリケイ紙をはがして浴室防水部品セット(別売り)を取付けてください。漏水の原因となるおそれがあります。