



●この説明書は、必ず取付けされる方にお渡しください。※内は、ロットNo.表示位置を示します。

■取付けされる方へのお願い

- 防火戸の場合は、枠と障子のブランドラベルの名称が一致している事を確認してください。名称が一致していないと遮炎性能を満たしません。
- 本説明書で使われているマークには、以下のような意味があります。

▲注意 …取付けを誤った場合に、使用者などが中程度の傷害・軽傷を負う危険又は物的損害の発生が想定されます。冒頭にまとめて記載していますので必ずお読みください。

▲注意

- 障子建込みの際は、相応の人数で行ってください。誤って本体を落下させた場合、思わぬケガをするおそれがあります。(組立て後の障子重量は最大で約90kgになります。)
- 障子脱落のおそれがありますので、下記事項をお守りください。
 - ・必ず45×100mm以上の窓台(敷居)・30mm厚以上の間柱(ピッチ500mm以下)で開口部を作ってください。サッシ下枠が垂下がり、障子が落下するおそれがあります。
 - ・必ず指定のスクリーュー釘・木ねじで枠を固定した後、障子を建込んでください。
 - ・開口部を付け枠などでふかす場合は、一体物と同じ強度になるように取付けてください。
 - ・躯体取付けねじは必ず釘を固定した後に締付けてください。下枠が外側にころび、障子が脱落するなどの不具合が発生することがあります。
 - ・障子の建込み・建付け調整後、必ず外れ止めを上げてください。
- 漏水の原因となるおそれがありますので下記事項をお守りください。
 - ・本製品取付け後、サッシ枠と躯体の取合わせ部に防水テープ(別売り)を張ってください。(本文中の図参照)
 - ・浴室にご使用の場合は必ず浴室防水部品セット(別売り)をご使用ください。

■取付け上のおお願い

- ソリ防止のため、樹脂面を直射日光に当てた状態で放置しないでください。
- 樹脂は割れたり傷ついたりしやすいため、ぶつけたりこすったりしないでください。
- 樹脂部材ねじ止めの際は、締めすぎないでください。樹脂が割れたり、ねじが貫通したりするおそれがあります。
- 取付け前に樹脂形材が外れている場合は樹脂形材をはめ込んでから取付けを行ってください。
- テラス納まりの場合、床のフロアラインは必ず土台(下枠取付け位置)から37.5±1mmにしてください。(204単純段差の場合は27.5mm)
アングルと床にすき間ができたり、アングルが取付かないおそれがあります。
- 躯体に固定する際に、サッシ枠が下記の寸法以下になっているかを確認して取付けてください。

■取付けねじ一覧表

| |
|--------------------------|
| ① |
| |
| スクリーュー釘φ2.1×32 (枠取付け) |
| ② |
| |
| 皿木ねじφ3.8×38 (躯体取付け) |

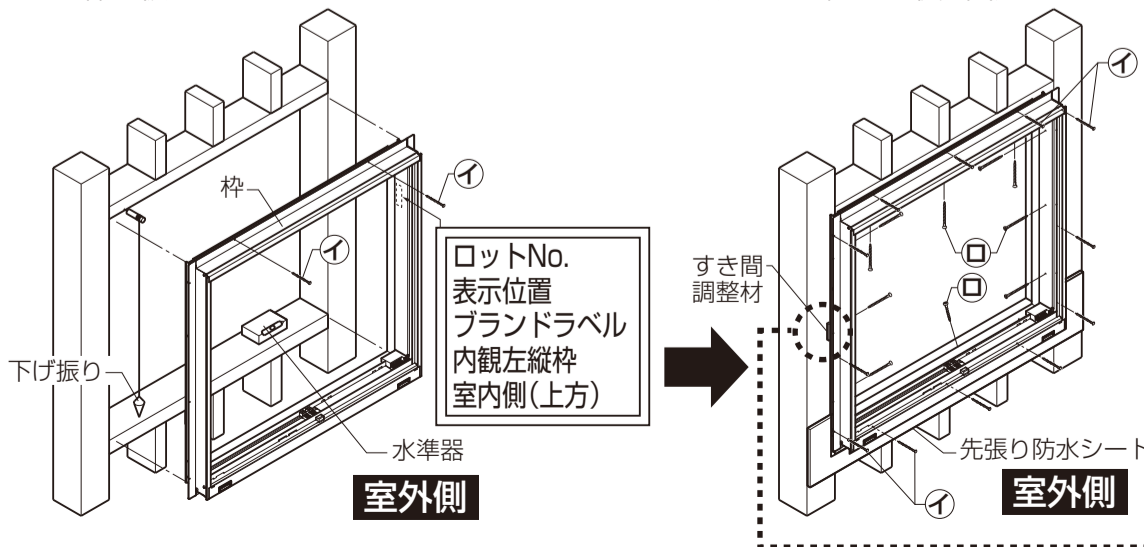
| | | | | | | | | | | | | | | | | | | | | | | | | | | | | |
|---|-------|-------|-------|---|---|-----|---|-----|---|---|---|--|-------|---|-------|---|---|---|---|-----|--|---|---|---|----|----|---|---|
| ■サッシ枠の フレ・ツツミ <table border="1"> <tr> <td>L2-L1</td> <td>A</td> <td>L1-L2</td> <td>B</td> </tr> <tr> <td>3</td> <td>1.5</td> <td>3</td> <td>1.5</td> </tr> </table> | L2-L1 | A | L1-L2 | B | 3 | 1.5 | 3 | 1.5 | ■サッシ枠 対角差 <table border="1"> <tr> <td>C</td> </tr> <tr> <td>3</td> </tr> </table> | C | 3 | ■サッシ上下枠の 内ソリ・外ソリ <table border="1"> <tr> <td>L1-L2</td> <td>D</td> <td>L2-L1</td> <td>E</td> </tr> <tr> <td>3</td> <td>2</td> <td>3</td> <td>1.5</td> </tr> </table> | L1-L2 | D | L2-L1 | E | 3 | 2 | 3 | 1.5 | ■サッシ枠の ねじれ <table border="1"> <tr> <td>F</td> </tr> <tr> <td>2</td> </tr> </table> | F | 2 | ■サッシ枠の 室内外のソリ <table border="1"> <tr> <td>H1</td> <td>H2</td> </tr> <tr> <td>1</td> <td>1</td> </tr> </table> | H1 | H2 | 1 | 1 |
| L2-L1 | A | L1-L2 | B | | | | | | | | | | | | | | | | | | | | | | | | | |
| 3 | 1.5 | 3 | 1.5 | | | | | | | | | | | | | | | | | | | | | | | | | |
| C | | | | | | | | | | | | | | | | | | | | | | | | | | | | |
| 3 | | | | | | | | | | | | | | | | | | | | | | | | | | | | |
| L1-L2 | D | L2-L1 | E | | | | | | | | | | | | | | | | | | | | | | | | | |
| 3 | 2 | 3 | 1.5 | | | | | | | | | | | | | | | | | | | | | | | | | |
| F | | | | | | | | | | | | | | | | | | | | | | | | | | | | |
| 2 | | | | | | | | | | | | | | | | | | | | | | | | | | | | |
| H1 | H2 | | | | | | | | | | | | | | | | | | | | | | | | | | | |
| 1 | 1 | | | | | | | | | | | | | | | | | | | | | | | | | | | |

■取付け順序

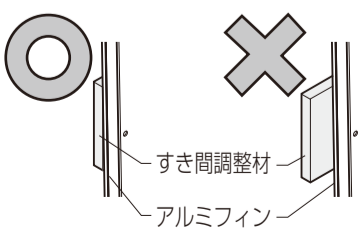
1 枠の固定

※枠固定の取付け精度については、「■取付け上のおお願い」をご覧ください。

- ①開口部の水平・垂直を確認し、枠を仮止めします。
- ②下げ振り・水準器で枠のねじれ・たおれ・ゆがみを直した後、固定します。



●お願い
※アルミフィンから調整材はみ出さないように注意してください。



▲注意

- 躯体取付けねじは必ず釘を固定した後に締付けてください。下枠が外側にころび、障子が脱落するなどの不具合が発生することがあります。

※柱と縦枠および上下枠のすき間には、必ず適切な厚さの木片などのかい物(調整材)を入れ、木ねじや釘で適切なトルクにて締付けます。
※躯体取付けねじは、障子建込み前に固定してください。
※釘を固定する際は、柱と縦枠および上下枠アルミフィンのすき間に必ず適切な厚さの調整材を入れてください。縦枠および上下枠が外側にころび、開閉不良など不具合が発生することがあります。

- ③ 躯体取付けねじを固定してください。
 ※ 躯体取付けねじは、サイズにより付属しない場合があります。

お願い
 ※ 右縦枠取付けねじの浮きに注意してください。ねじが浮いていると、ねじ頭と障子が干渉し、障子戸先が変形もしくはへこむおそれがあります。

注意
 ● 本製品取付け後、必ず防水テープ（別売り）を張ってください。漏水の原因になるおそれがあります。

2 障子の建込み

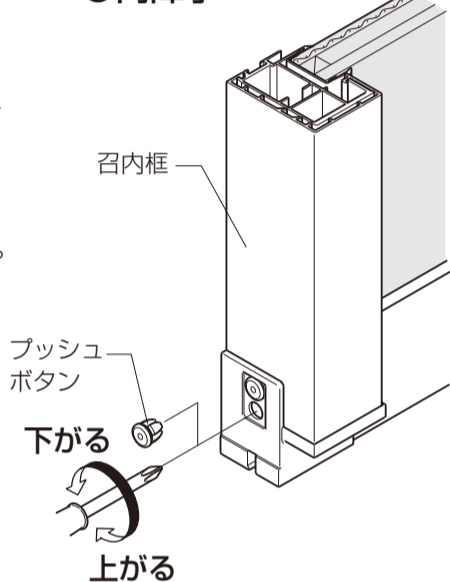
■ 建付け調整

■ 戸車調整

- プッシュボタンをいったん外して調整します。（調整後は、プッシュボタンを押込んでください。）
- ※ 防火戸のテラスの戸車調整穴は、召外枠のみ、中央の穴になります。召外枠以外は、最下端の穴が戸車調整穴になります。
- ※ 出荷時、障子は下がった状態にしています。それ以上は下がりませんので、上げたい場合のみ戸車調整してください。

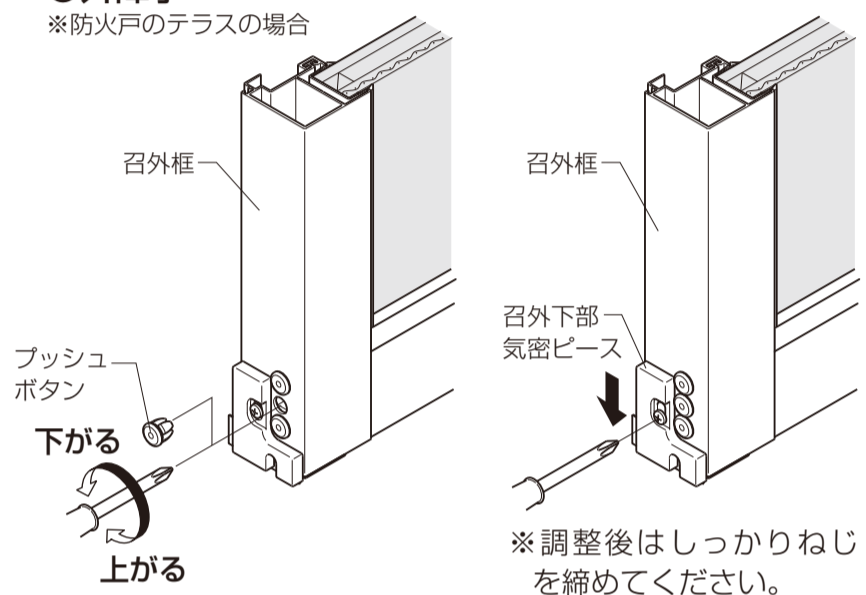
お願い
 ※ 外障子を調整した場合は、召外下部気密ピースも調整してください。（障子を閉めた状態で部品を下げてすき間をなくします。）

● 内障子



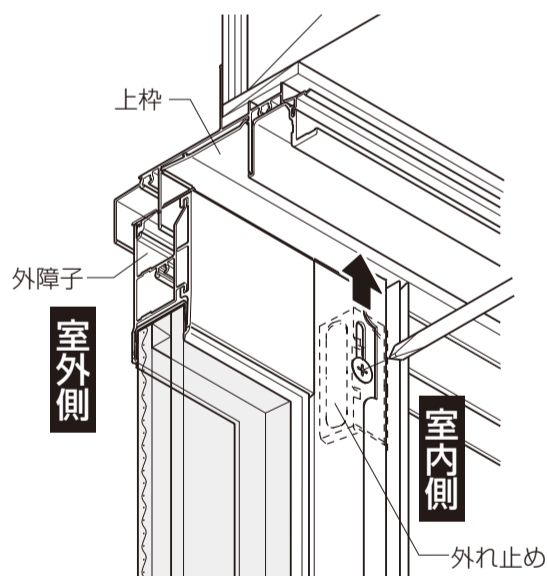
● 外障子

※ 防火戸のテラスの場合



■ 外れ止め調整

- プラスドライバーでねじをゆるめて外れ止めを上げます。
- ※ 調整後はしっかりねじを締めてください。

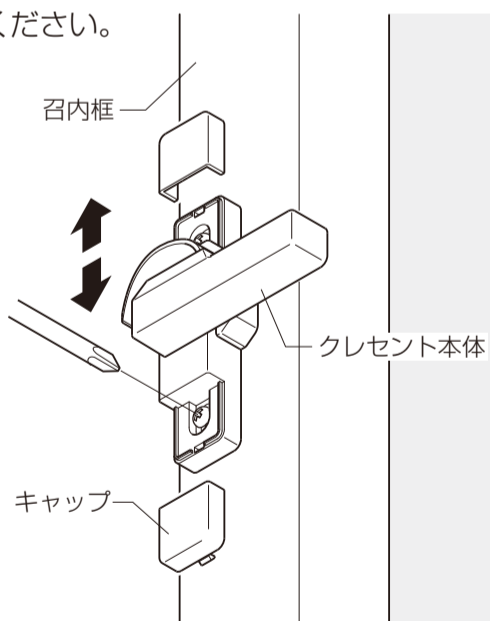


注意
 ● 必ず外れ止めに上げてください。障子が落下するおそれがあります。

■ クレセント調整

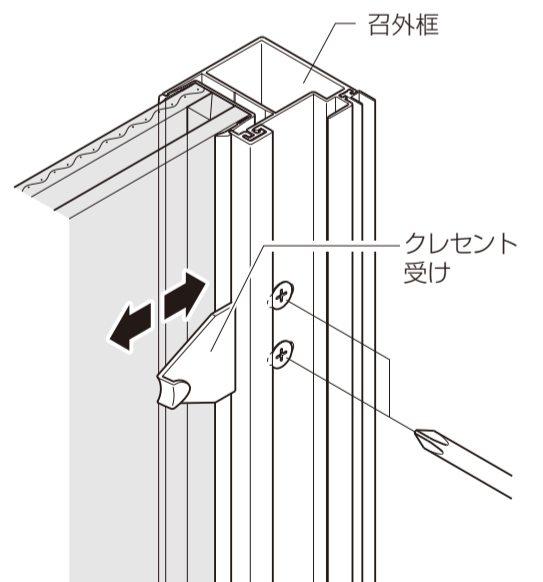
【上下方向の調整】 (クレセント本体)

- ① キャップを外します。
 - ② プラスドライバーでねじをゆるめてクレセント本体を上下に動かします。
- ※ 調整後はしっかりねじを締めて、キャップをしてください。



【左右方向の調整】 (クレセント受け)

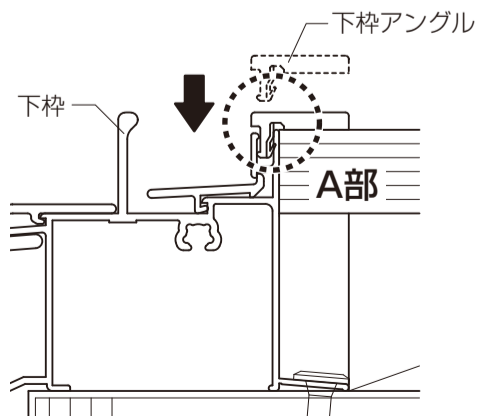
- プラスドライバーでねじをゆるめてクレセント受けを左右に動かします。
- ※ 調整後はしっかりねじを締めてください。



■ 下枠アングルの取付け

■ 下枠アングルの取付け(在来テラスのみ)

- ※ 下枠アングルは、内装材施工後に取付けてください。
- ※ 下枠アングルの床の高さ違いの対応範囲は、上に2mm、下に1mmです。それ以上は対応できません。なお、上方向に調整時は縦枠アングルの下部が内装材に干渉しますので、必要に応じて干渉部を切欠いてください。また、高さ調整機能はあくまで補助的な機能ですので、床の高さは確実に出してください。



■ A部詳細図

