



●この説明書は、必ず組立てされる方にお渡しください。

### ■組立てされる方へのお願い

●本説明書で使われているマークには、以下のような意味があります。

**▲ 注意** …組立てを誤った場合に、使用者などが中程度の傷害・軽傷を負う危険または物的損害の発生が想定されます。冒頭にまとめて記載していますので必ずお読みください。

### ▲ 注意

●漏水の原因になるおそれがありますので、下記事項をお守りください。

- ・縦枠に張付けてあるコーキングシーラーが天板・上枠・下枠の周りにはみ出すように合わせてから、すき間なくつぶれるようにねじ止めしてください。
- ・天板に縦枠を横方向から重ね合わせてください。縦枠に天板を上から差込むとコーキングシーラーがめくれてしまいます。
- ・ねじは $2.5 \pm 0.5 \text{ N} \cdot \text{m}$  { $25 \pm 5 \text{ kgf} \cdot \text{cm}$ } のトルクで止めた後、ゆるみ・ガタツキのないことを確認してください。
- ・背板の取付け時は、背板の4周(上枠、縦枠の止水アングル、天板)およびコーナー部に防水テープを張って、さらに圧着してください。
- ・浴室に使用される際は、下枠と縦枠の接合部分(躯体取付側の2ヵ所)にはすき間隠し部品シールのリケイ紙をはがして浴室防水部品セット(別売り)を取付けてください。漏水の原因となるおそれがあります。

### ■組立て上のお願

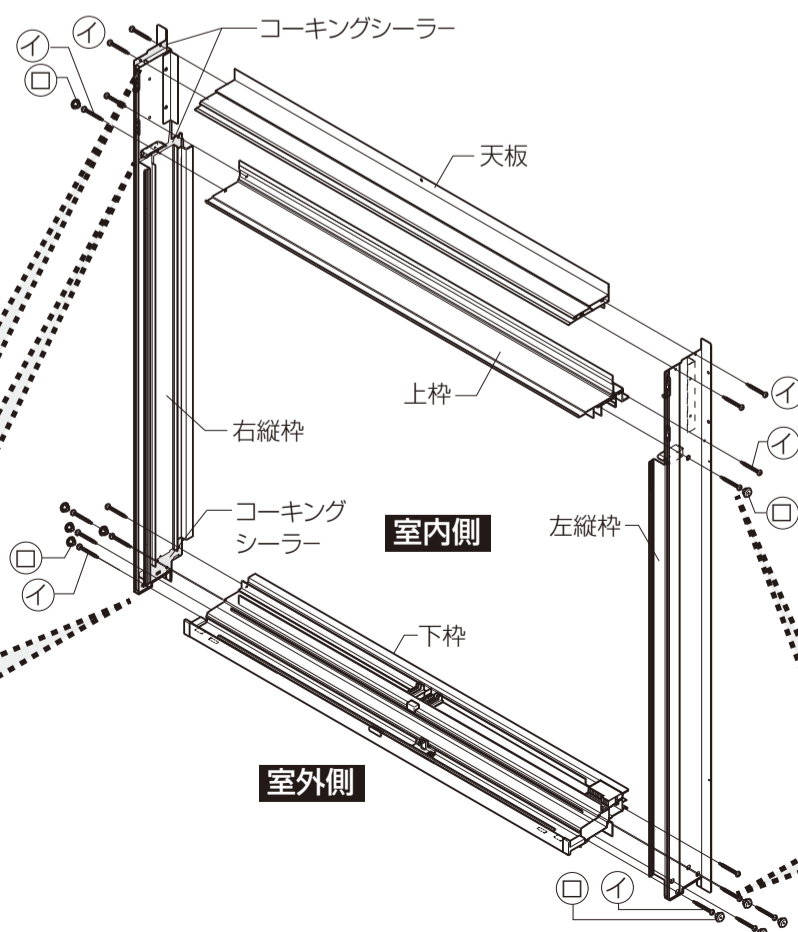
- 必ず指定の組立てねじを使用してください。
- 障子の組立ては、「障子組立て説明書」をご覧ください。
- 枠の取付けは、「枠取付け説明書」をご覧ください。
- 同梱の取付け説明書および取付け部品セットは、必ず取付けされる方へお渡しください。
- ソリ防止のため、樹脂面を直射日光に当てた状態で放置しないでください。
- 樹脂は割れたり傷ついたりしやすいため、ぶついたりこすったりしないでください。
- 室内側アングル部の開きや段差(組ズレ)が出ないように、室内側からねじ止めしてください。
- 背板取付け部のホコリ・油などを除去してから取付けてください。

### ■部品一覧表

㊦	㊧	㊨	㊩	㊪	㊫
バインドタッピン ねじφ4×30	プッシュボタン φ10	背板	皿小ねじ M4×5	防水テープ	すき間隠し 部品シール

### ■各部名称図

●室内側・室外側の向きを合わせて各部材をねじ止めします。



### ▲ 注意

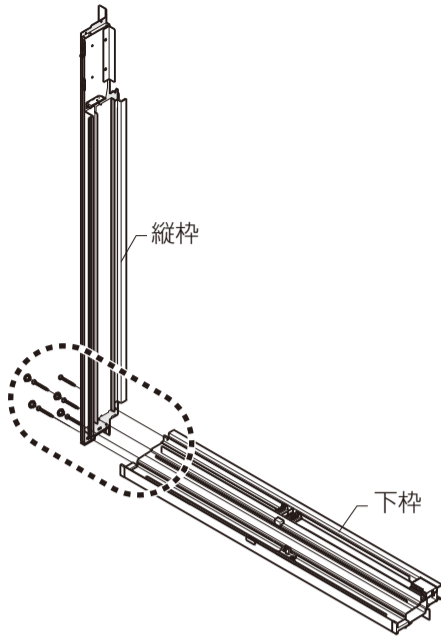
●縦枠に張付けてあるコーキングシーラーが天板・上枠・下枠の周りにはみ出すように合わせてから、すき間なくつぶれるようにねじ止めしてください。

### ▲ 注意

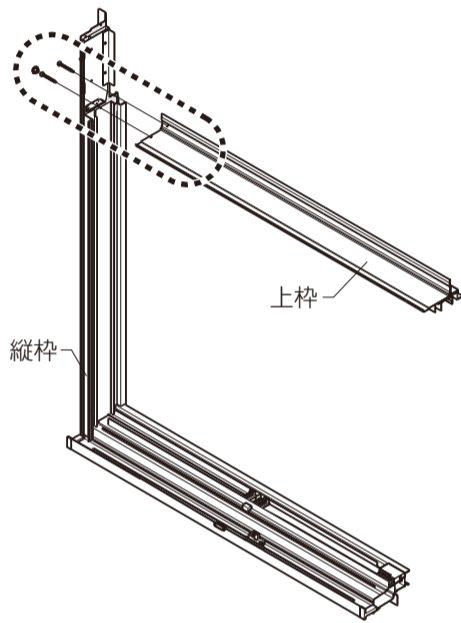
●ねじは $2.5 \pm 0.5 \text{ N} \cdot \text{m}$  { $25 \pm 5 \text{ kgf} \cdot \text{cm}$ } のトルクで止めた後、ゆるみ・ガタツキのないことを確認してください。

## 組立て順序

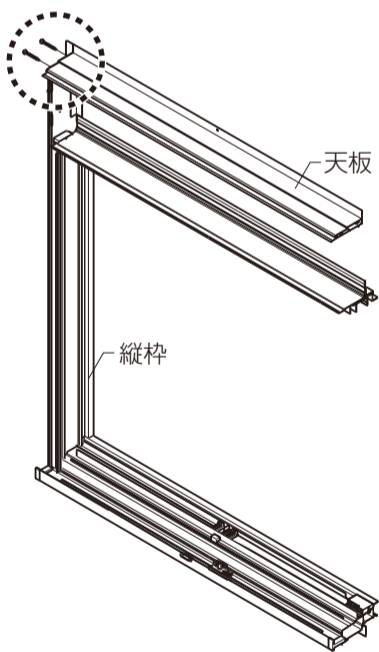
### 1 縦枠と下枠の組立て



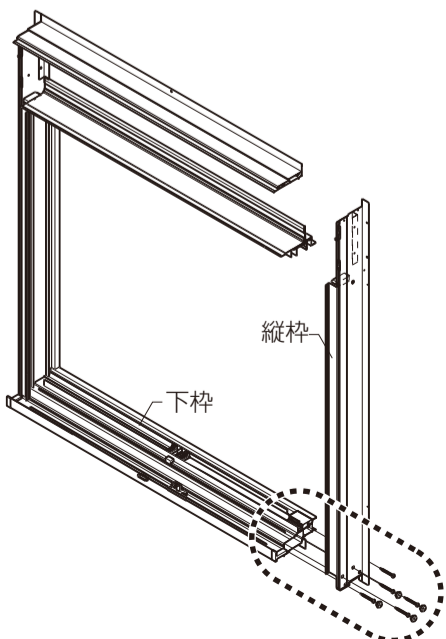
### 2 縦枠と上枠の組立て



### 3 縦枠と天板の組立て



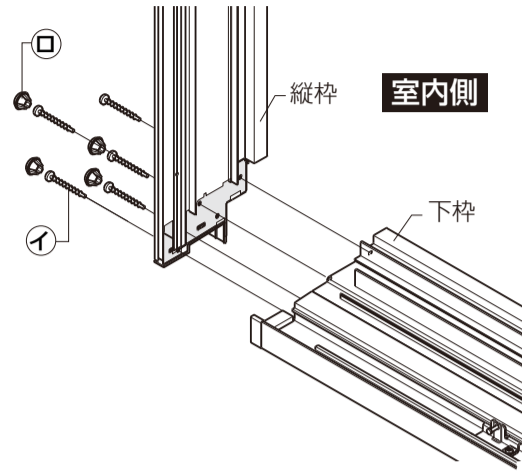
### 4 縦枠と下枠の組立て



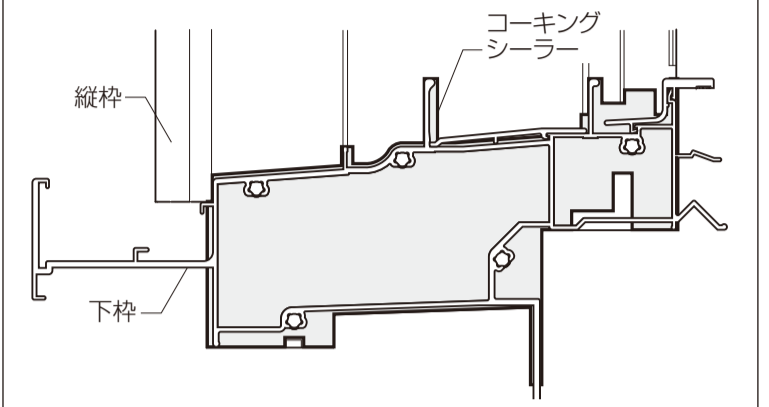
## 組立て詳細

### 1 縦枠と下枠の組立て

● 縦枠と下枠の位置を下図のように合わせて、①バインドタッピンねじ5本で仮止めします。再度下枠の位置合わせをして、室内側のねじから順に固定します。ねじ止め後、㊸プッシュボタンを取付けます。

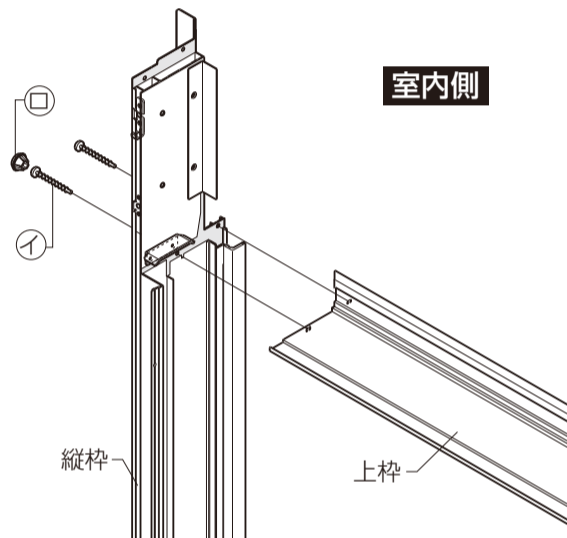


#### 縦枠と下枠の位置合わせ

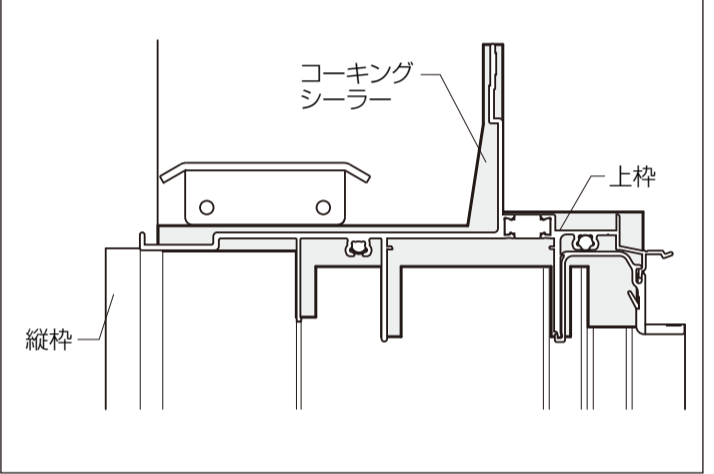


### 2 縦枠と上枠の組立て

● 縦枠と上枠の位置を下図のように合わせて、①バインドタッピンねじ2本で仮止めします。再度上枠の位置合わせをして、室内側のねじから順に固定します。ねじ止め後、㊸プッシュボタンを取付けます。

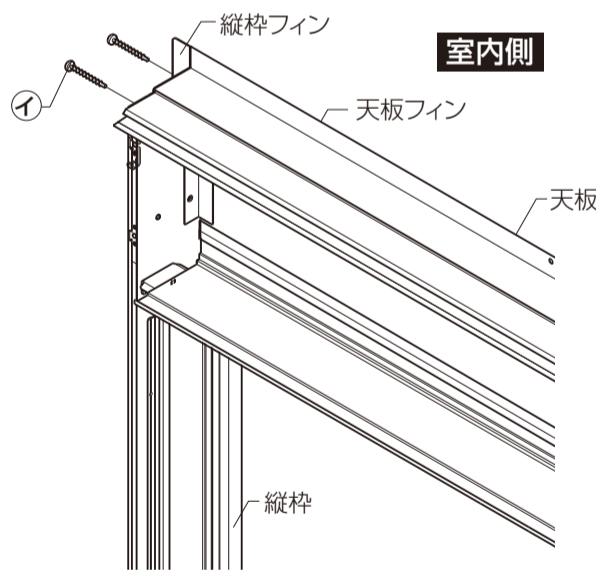


#### 縦枠と上枠の位置合わせ

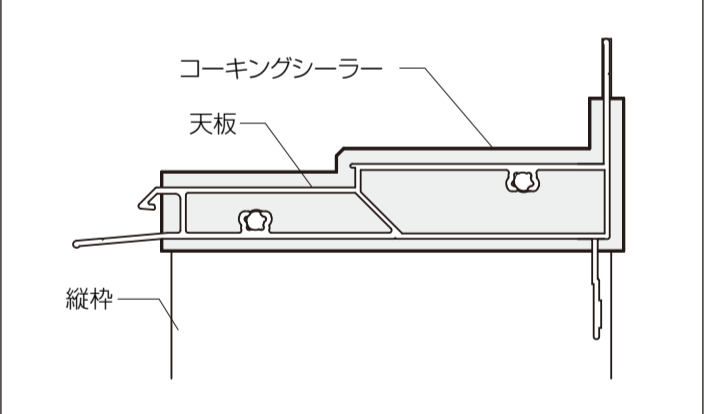


### 3 縦枠と天板の組立て

● 縦枠と天板の位置を下図のように合わせて、①バインドタッピンねじ2本で仮止めします。再度天板の位置合わせをして、室内側のねじから順に固定します。

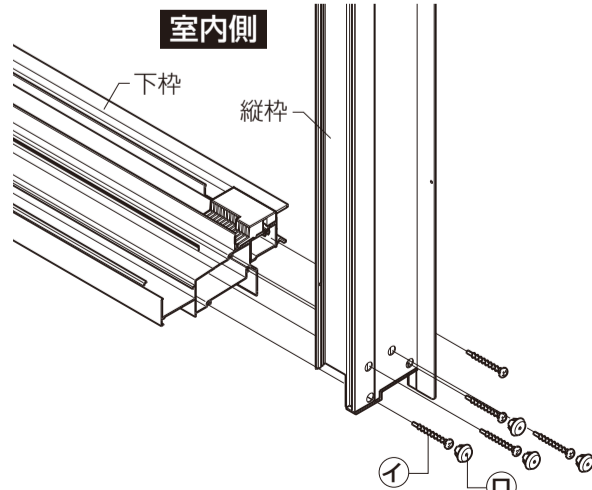


#### 縦枠と天板の位置合わせ

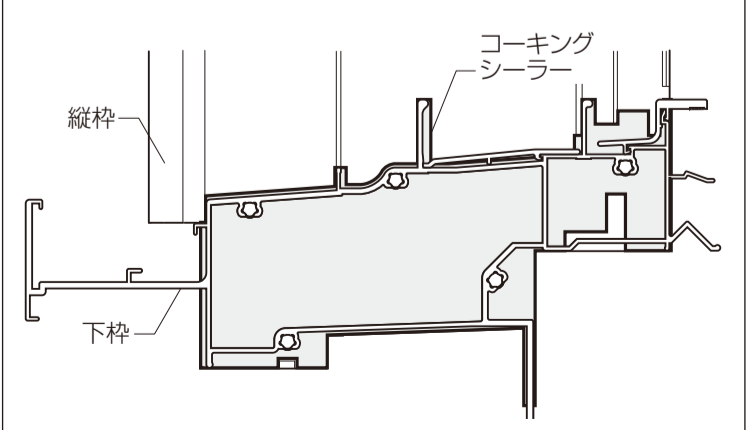


### 4 縦枠と下枠の組立て

● 縦枠と下枠の位置を下図のように合わせて、①バインドタッピンねじ4本で仮止めします。再度下枠の位置合わせをして、室内側のねじから順に固定します。ねじ止め後、㊸プッシュボタンを取付けます。

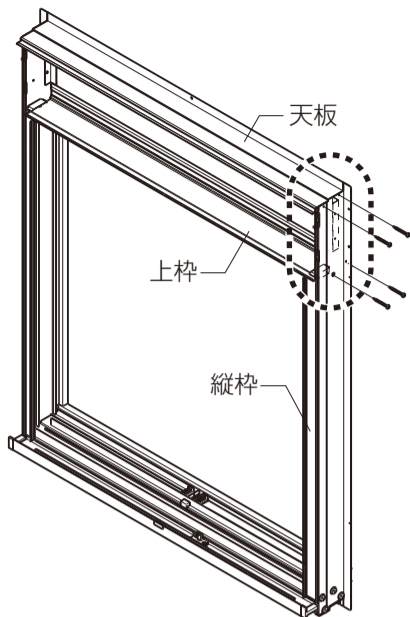


#### 縦枠と下枠の位置合わせ

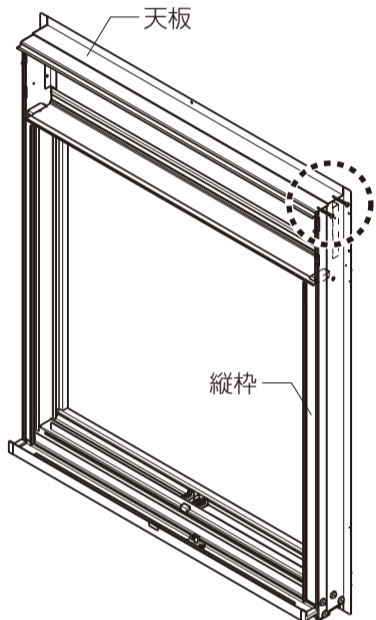




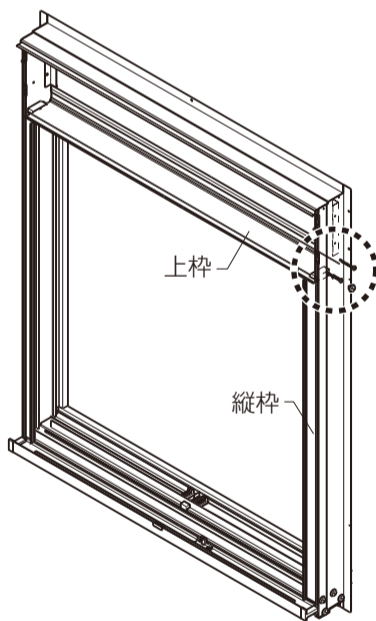
## 5 縦枠と上枠・天板の仮止め



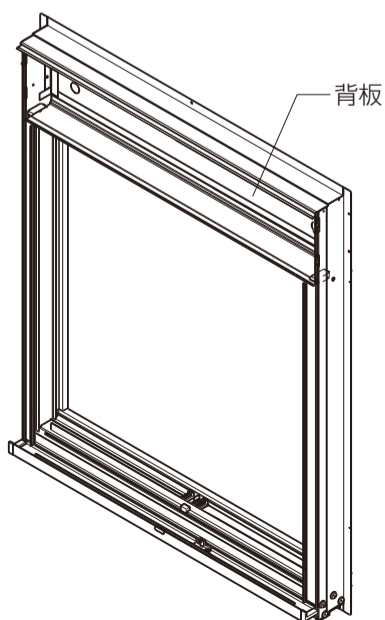
## 6 縦枠と天板の固定



## 7 縦枠と上枠の固定

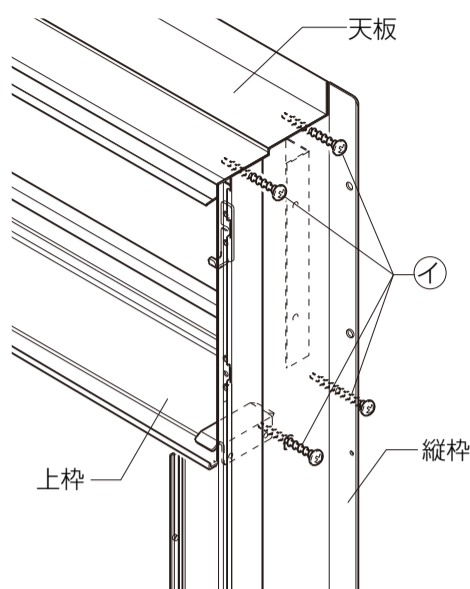


## 8 背板の取付け



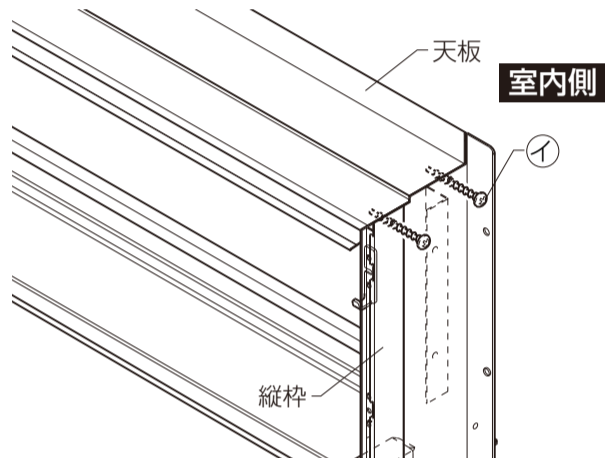
## 5 縦枠と上枠・天板の仮止め

●縦枠と上枠・天板の位置合わせをし、①バインドタッピンねじの先端部を差込み、2~3回転ほど締めて仮止めします。



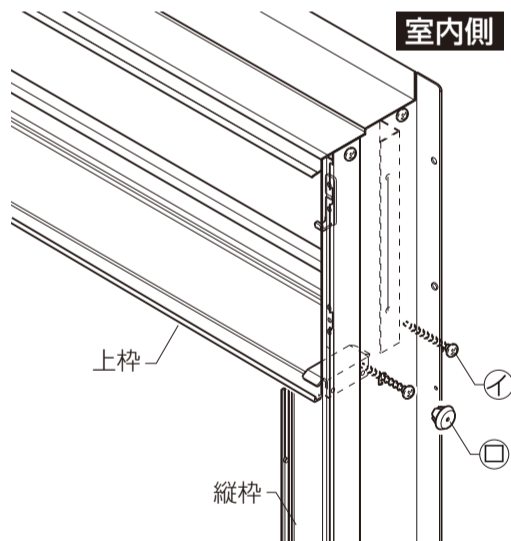
## 6 縦枠と天板の固定

●縦枠と天板の位置を下図のように合わせて、室内側の①バインドタッピンねじから順に固定します。



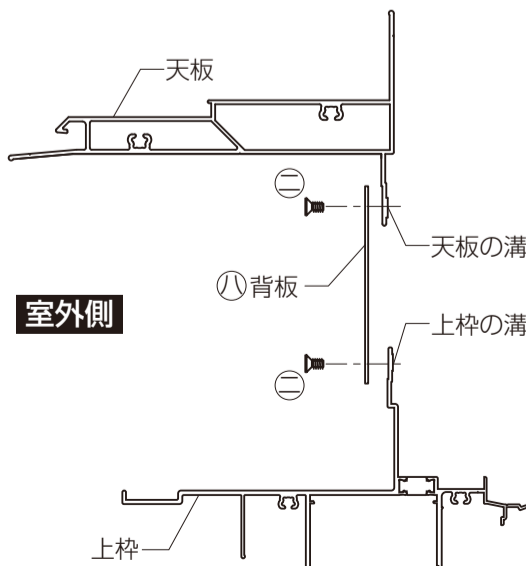
## 7 縦枠と上枠の固定

●縦枠と上枠の位置を下図のように合わせて、室内側の①バインドタッピンねじから順に固定します。ねじ止め後、②プッシュボタンを取付けます。



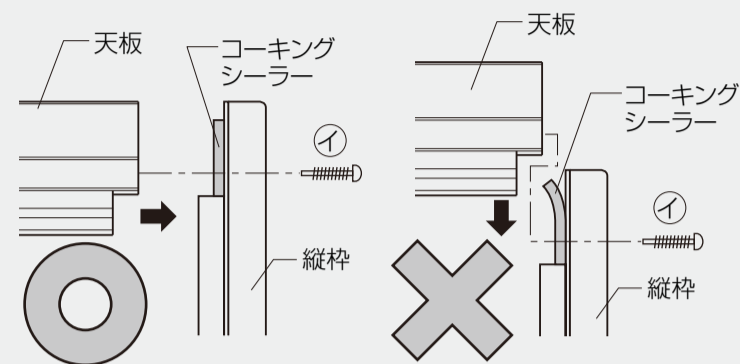
## 8 背板の取付け

①①背板の「ウエ」の表示が室外側になるように↑の向きを上にして、天板・上枠の溝に背板を合わせて②②小ねじで取付けてください。

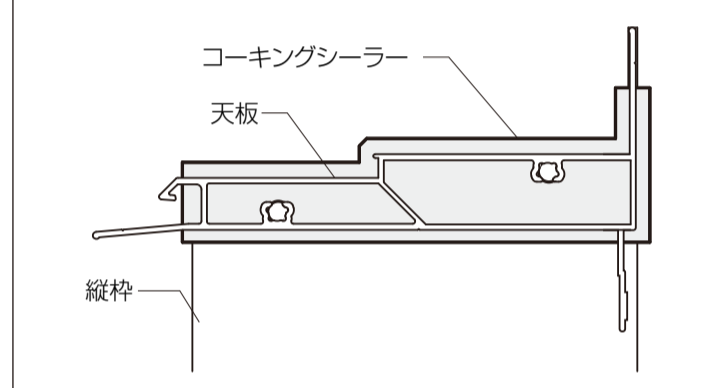


### ▲ 注意

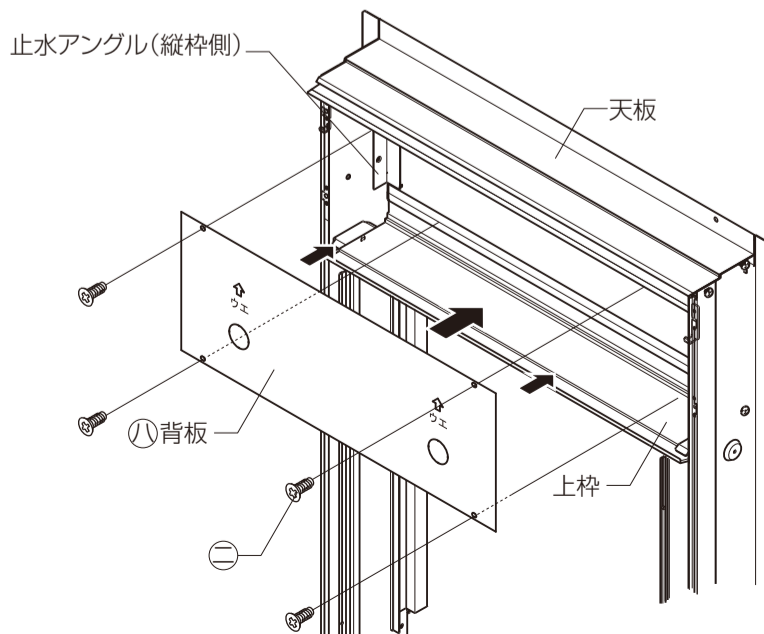
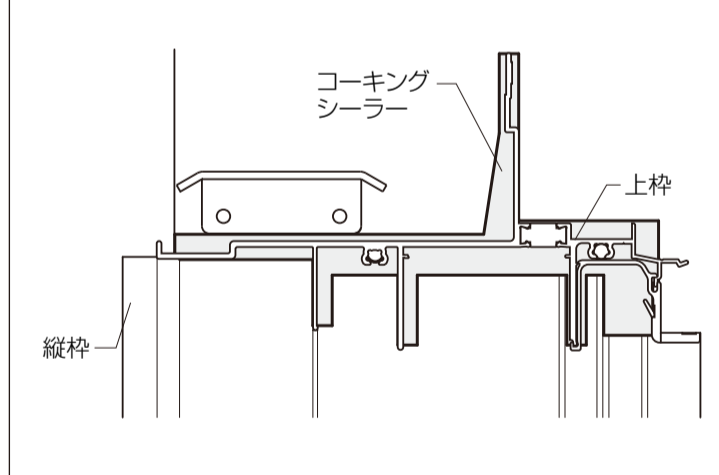
●天板に縦枠を横方向から重ね合わせてください。縦枠に天板を上から差込むとコーキングシーラーがめくれてしまいます。



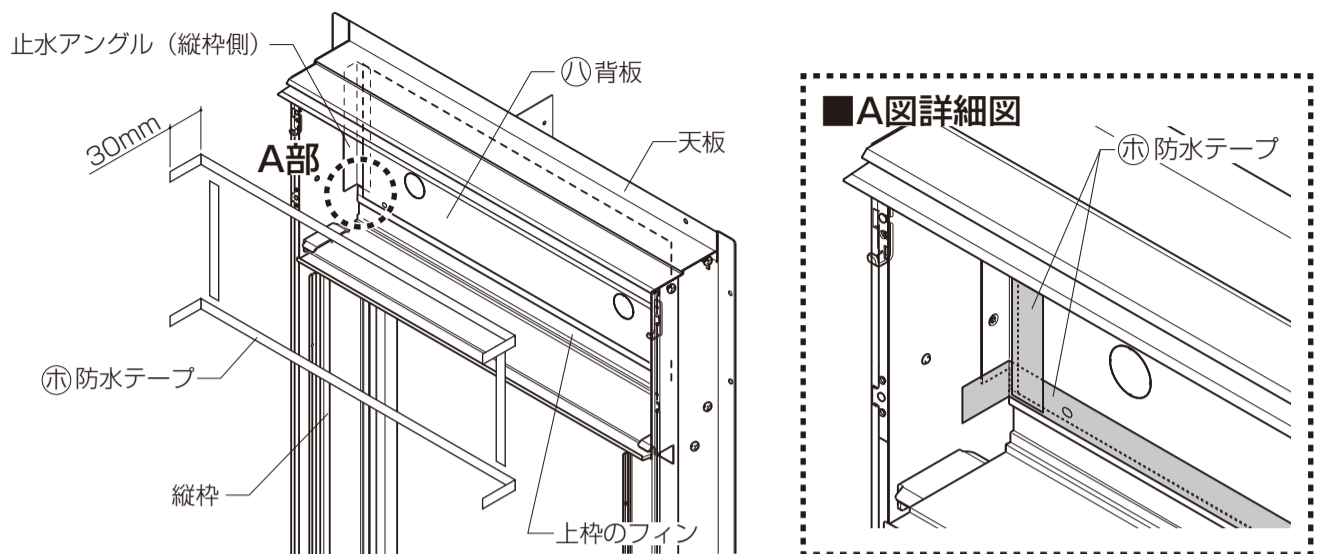
### ■ 縦枠と天板の位置合わせ



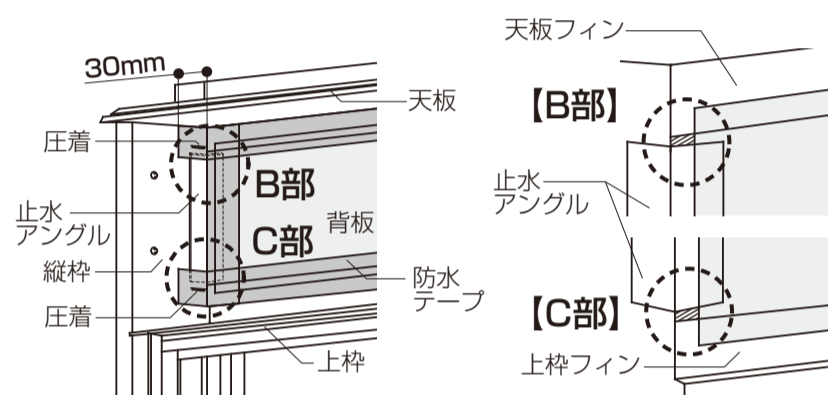
### ■ 縦枠と上枠の位置合わせ



- ②上枠のフィン、縦枠の止水アングル、天板のフィンに㊦防水テープを張付けてください。  
 ※上枠・天板に張る㊦防水テープは、両端が縦枠の止水アングルをかぶせるようにコーナー部で30mm折曲げて張付け圧着してください。



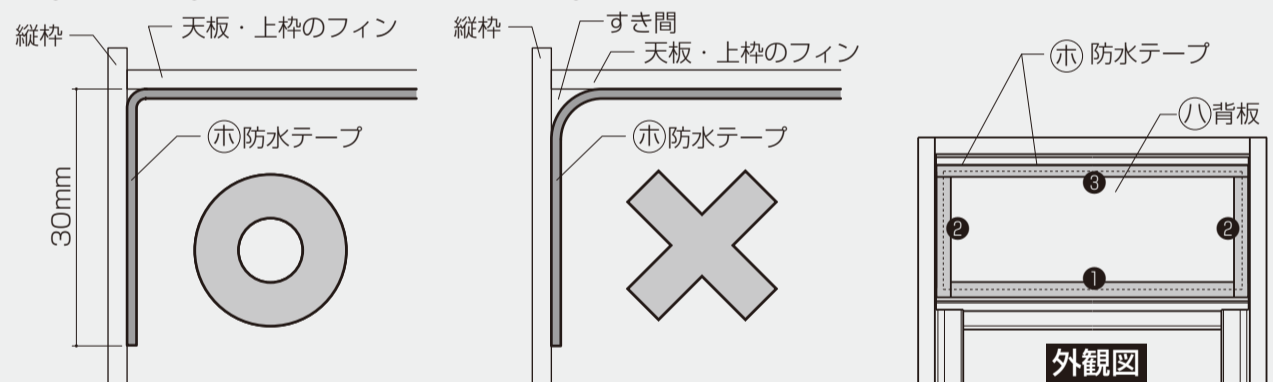
- ③㊦防水テープを圧着します。  
 ※防水テープは下図が隠れるように張付けてください。



**▲ 注意**

- 防水テープは、下記順序で背板の4周およびコーナー部に必ず圧着してください。

- ①上枠→②縦枠の止水アングル→③天板

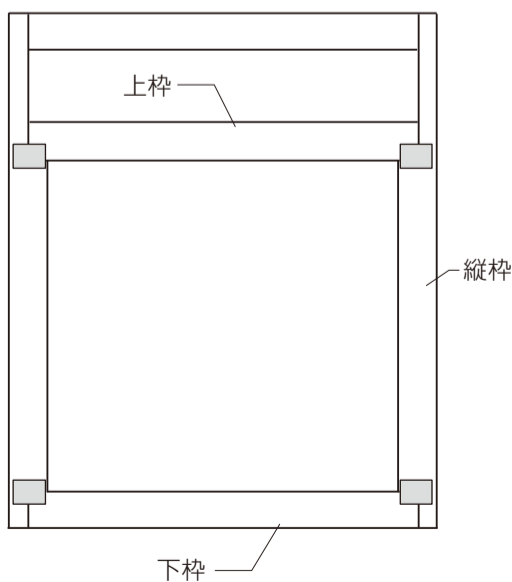


- ※コーナー部を圧着してください。

- ④張付け後、㊧背板、㊦防水テープに浮きがないか確認してください。

**9 すき間隠し部品シールの取付け**

**内観図**



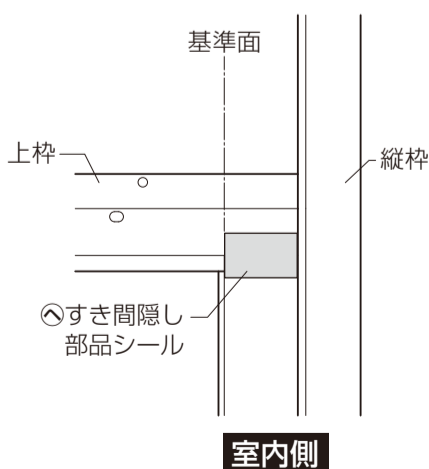
**9 すき間隠し部品シールの取付け**

- 縦枠と上枠(下枠)の接合部分(室内側4カ所)に張付けてください。

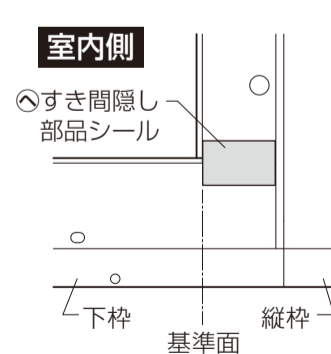
- ①張付け側のリケイ紙をはがします。

- ②基準面を合わせて張付けます。

**〔上部詳細図〕**



**〔下部詳細図〕**



**お願い**

- ※すき間隠し部品シールはサッシ枠を組立ててから取付けてください。  
 ※すき間隠し部品シールは両面シールになっていますので、躯体取付け側のリケイ紙ははがさないでください。

**▲ 注意**

- 浴室に使用される際は、下枠と縦枠の接合部分(躯体取付け側の2カ所)にはすき間隠し部品シールのリケイ紙をはがして浴室防水部品セット(別売り)を取付けてください。漏水の原因となるおそれがあります。