



LIXIL

サーモスX
FIX窓

縦枠補強板

取付け説明書

●この説明書は必ず取付けされる方にお渡しく下さい。

■取付けされる方へのお願い

●本説明書で使われているマークには、以下のような意味があります。

▲注意 …取付けを誤った場合に、使用者などが中程度の傷害・軽傷を負う危険又は物的損害の発生が想定されます。
冒頭にまとめて記載していますので必ずお読みください。



▲注意

- 縦枠補強板は縦枠の変形を抑える重要な部品です。必ず指定のねじで躯体に取付けてください。ビードが外れガラスが脱落するおそれがあります。
- 漏水の原因になるおそれがありますので、下記事項をお守りください。
 - ・本部品取付け後、サッシ枠と躯体の取合わせ部に防水テープ(別売り)を張ってください。防水テープと枠との納まりについては、防水テープ取扱い説明書を参照してください。
 - ・サッシ枠との張り合わせ部分・防水テープの縦枠補強板部分は、必ず強くこすりつけて、ピンホールを生じさせないでください。

■取付け上のお願い

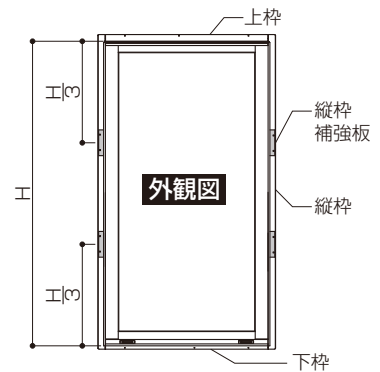
●縦枠補強板の取付けは、外壁を仕上げる前に行ってください。外壁仕上げ後は取付けできません。

■部品・ねじ一覧表

| | |
|--|---|
| ①  縦枠補強板 4 | ②  縦枠補強板取付けねじ バインドドリルねじ φ4×25 8 |
|--|---|

■取付け位置

※縦枠を3等分する位置に取付けてください。
※枠取付けねじと取付け位置が重なる場合は、重ならないように少しずらして取付けてください。



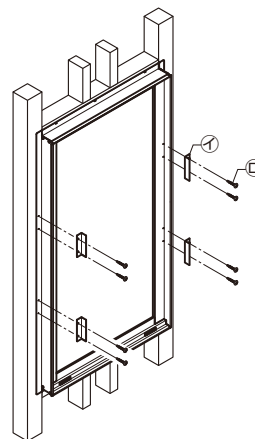
■取付け方法

- ①枠の固定後に、縦枠補強板①を縦枠に両面テープで仮止めします。
- ②縦枠補強板取付けねじ②で、縦枠補強板①をねじ止めします。

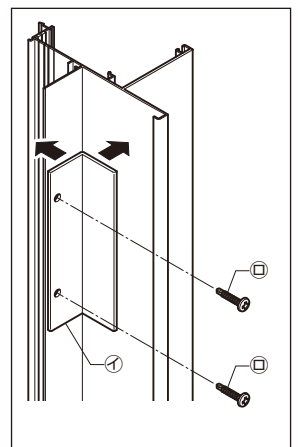
■ガラスビードの使用区分

縦枠補強板を使用するサイズでは、ガラスビードは下記の使用区分に従ってください。

| ガラス厚(mm) | ガラス構成 | 先付けビード | 後付けビード(別売) |
|----------|--------|--------|-------------------|
| 25 | 5-16-4 | 4 | 5 ECZ□33 |
| 26 | 5-16-5 | 4 | 4 (ハクリ) ECZ□33 |

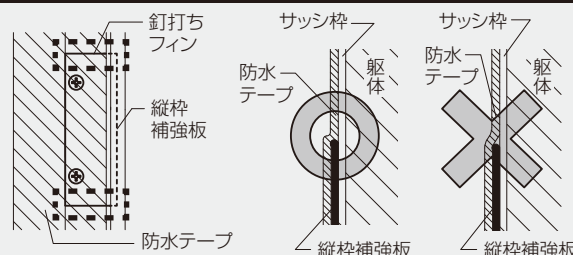


■取付け部詳細



▲注意

- 本部品取付け後、サッシ枠と躯体の取合わせ部に防水テープ(別売り)を張ってください。
- 防水テープの縦枠補強板部分は、必ず強くこすりつけて、ピンホールを生じさせないでください。



【お願い】
※縦枠補強板を矢印の方向に押し付け、取付けてください。