



# IXIL テラスドア・開き窓テラス・採風勝手口ドア 取付け説明書

●この説明書は、必ず取付けされる方にお渡してください。 ※ロットNo.はブランドラベルに表示しています。

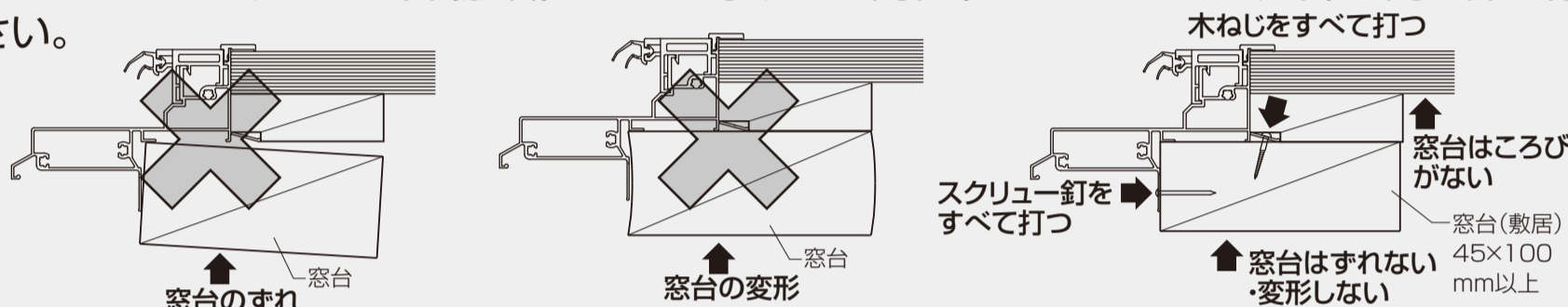
## ■取付けされる方へのお願い

- 防火戸の場合は、枠と本体のブランドラベルの名称が防火製品であることを確認してください。枠と本体ともに防火仕様を使用しない場合、遮炎性能を満たしません。
- 本説明書で使われているマークには、以下のような意味があります。

**▲注意** …取付けを誤った場合に、使用者などが中程度の傷害・軽傷を負う危険又は物的損害の発生が想定されます。冒頭にまとめて記載していますので必ずお読みください。

## ▲注意

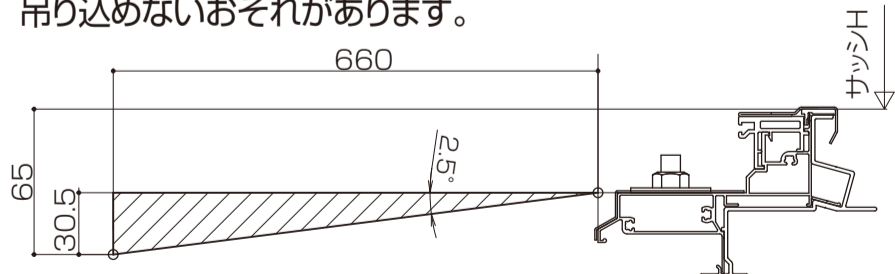
- 本体吊込みの際は相応の人数で行ってください。誤って本体を落下させた場合、思わぬケガをするおそれがあります。(組立て後の本体重量は最大55Kgになります。)
- 風のおおりなどによるドア本体の落下・枠や外壁材の損傷・漏水・ドアの開閉不良、サッシ下枠の垂れ下がりによる気密・水密・断熱性能の低下の原因になるおそれがありますので、下記項目をお守りください。
- ・必ず45×100mm以上の窓台(敷居)・30mm厚以上の間柱(ピッチ500mm以下)で開口部を作ってください。



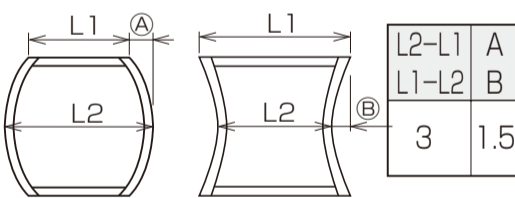
- ・テラスドア・開き窓テラスはフリクションアームを必ず取付けて下さい。取付けないで開閉すると、枠と本体が干渉し損傷するおそれがあります。
- ・採風勝手口ドアはドアクローザーを必ず取付けて下さい。取付けないで開閉すると、枠と本体が干渉し損傷するおそれがあります。
- 漏水防止のため、下記事項をお守りください。
- ・本製品取付け後、枠と躯体の取合せ部に防水テープ(別売り)を張ってください。防水テープと枠との納まりについては、防水テープ取扱い説明書を参照してください。
- ・枠の水平・垂直を正確に出して取付けてください。
- ・テラスドア・開き窓テラスを浴室にご使用の場合は、必ず浴室防水部品セット(別売り)をご使用ください。採風勝手口ドアは浴室に使用できません。

## ■取付け上へのお願い

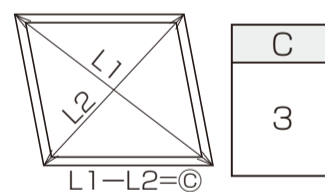
- 必ず指定の取付けねじを使用してください。
- 上枠のハリ・タレは3mm以内に抑えてください。
- 縦枠は必ず垂直に取付けてください。
- 本体は枠を躯体に固定した後、吊込んでください。
- 本体の吊込み後、必ずチリ合わせブロックを外してください。
- 反り防止のため、樹脂面を直射日光に当てた状態で放置しないでください。
- 樹脂は割れたりキズついたりしやすいため、ぶついたりこすったりしないでください。
- ねじは2.5±0.5N・m{25±0.5kgf・cm}のトルクで止めた後、ゆるみがないことを確認してください。
- 樹脂材に荷重がかからないよう、保管・輸送の際は保護してください。
- 躯体に固定する際に、サッシ枠が右図の寸法以下になっているかを確認して取付けてください。
- 室外側の仕上げが斜線の範囲に入らないようにしてください。ドア本体が吊り込めないおそれがあります。



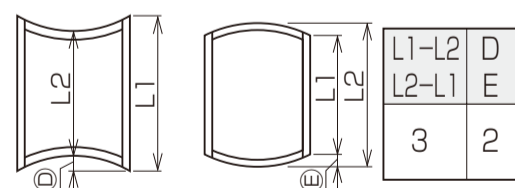
### ■サッシ枠のフレ・ツツミ



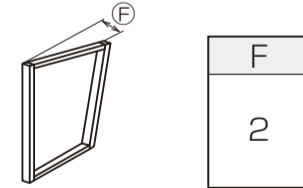
### ■サッシ枠対角差



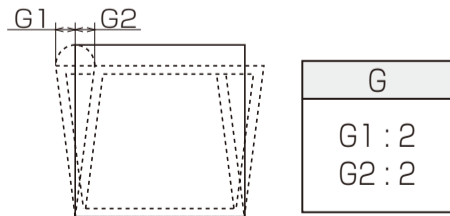
### ■サッシ上下枠の内ソリ・外ソリ



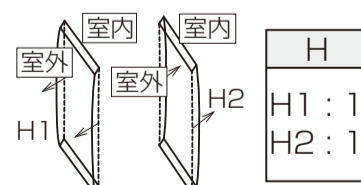
### ■サッシ枠のねじれ



### ■サッシの倒れ



### ■サッシ枠の室内外のソリ



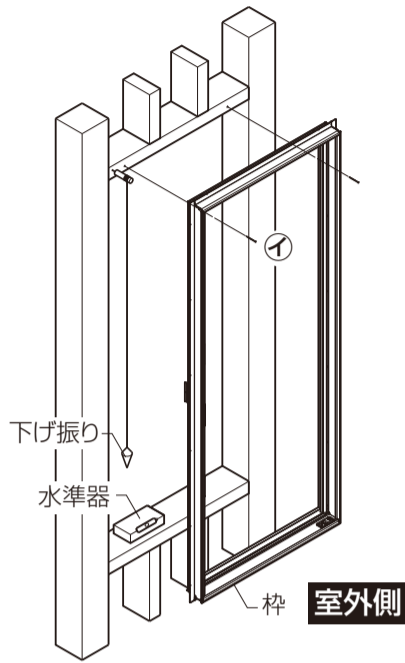
## ■取付けねじ一覧表

記号	①	②	③	④	⑤	⑥	⑦
姿図							
	スクリュー釘 φ2.1×32	丸木ねじφ3.5×25	ピボットヒンジ取付け金具	トラス小ねじM4×8	皿木ねじφ3.5×38	プッシュボタン	皿ドリルねじφ4×30 ※段窓時に使用します。 ※防火戸では使用しません。

## ■取付け順序

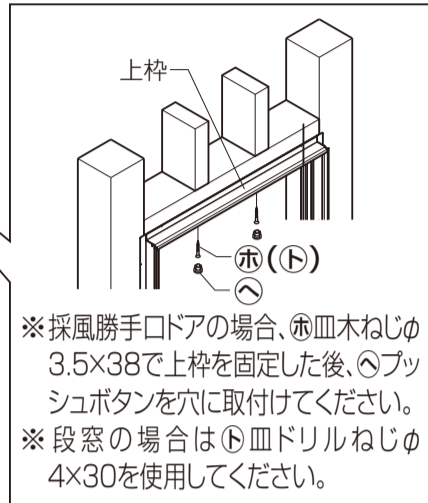
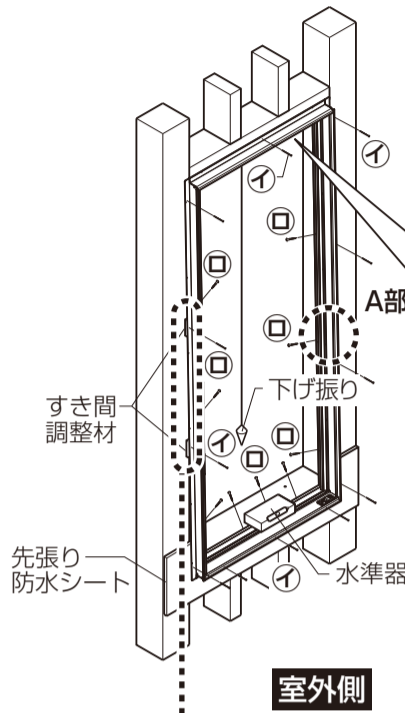
### 1 枠の仮止め

- 開口部の水平・垂直を確認し、枠を①スクリーナ釘φ2.1×32で仮止めします。

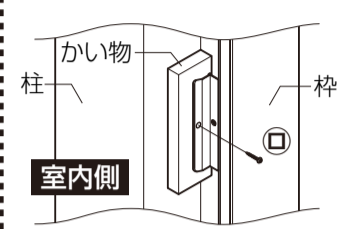


### 2 枠の調整と固定

- 下げ振り・水準器で枠のねじれ・たおれ・ゆがみを直した後、枠を②スクリーナ釘φ2.1×32と③丸木ねじφ35×25で固定します。
- ※縦枠は、必ず垂直に取付けてください。(開閉障害・すき間が生じるおそれがあります。)
- ※釘を固定する際は、柱と縦枠および上下枠アルミフィンのすき間に必ず適切な厚さの調整材を入れてください。縦枠および上下枠が外側にこぼれ、開閉不良など不具合が発生することがあります。



#### ■A部詳細図



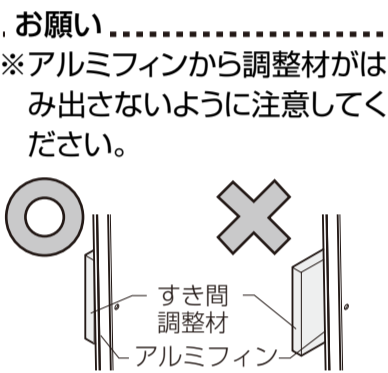
※枠と縦枠のすき間には、必ず適切な厚さの木片などのかい物を入れ、木ねじを適切なトルクにて締付けしてください。

#### お願い

※枠の取付けの際には冒頭の取付け上のお願いに記載されている許容範囲内で取付けされているか確認の上、取付け調整を行ってください。許容範囲を超えると開閉不良など不具合が生じるおそれがあります。

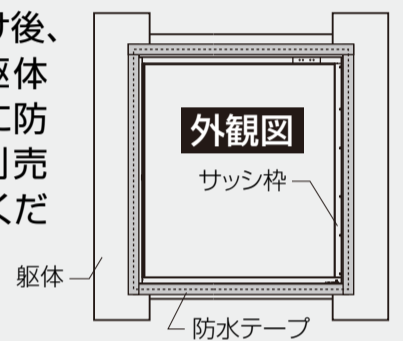
#### ▲注意

- 枠の水平・垂直を正確に出して取付けてください。



#### ▲注意

- 本製品取付け後、サッシ枠と躯体の取合せ部に防水テープ(別売り)を張ってください。

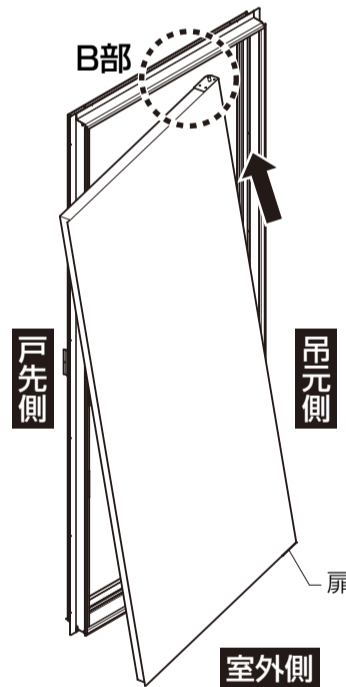


### 3 本体の吊込み

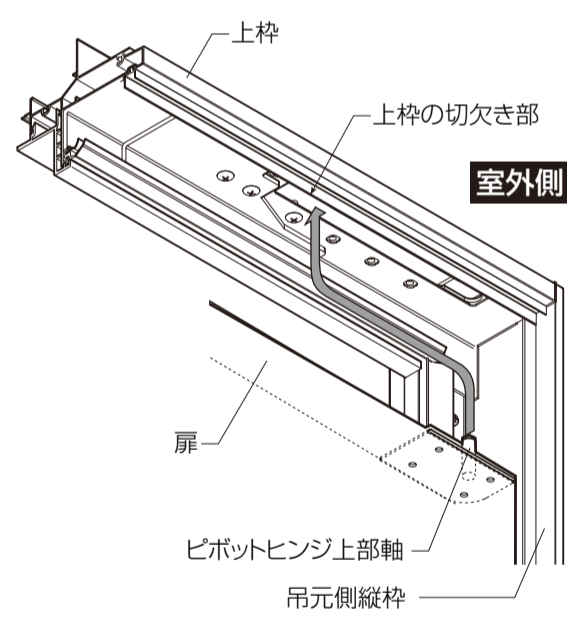
- ①扉を斜めに持ち上げ、扉の上部にあるピボットヒンジ上部軸を上枠の切欠き部の端に差込みます。

#### お願い

- ※はじめにピボットヒンジ上部軸を差込んで下さい。下部軸を先に差込むと吊込みできません。

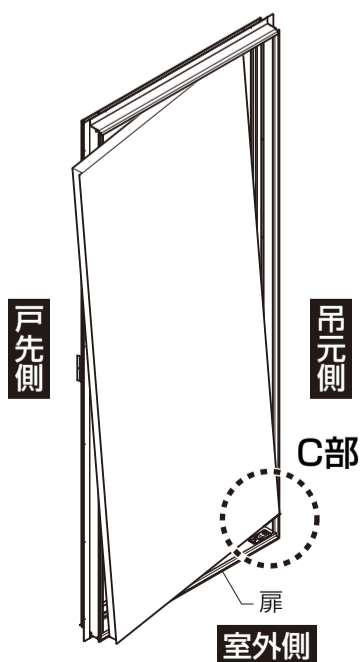


#### ■B部詳細図

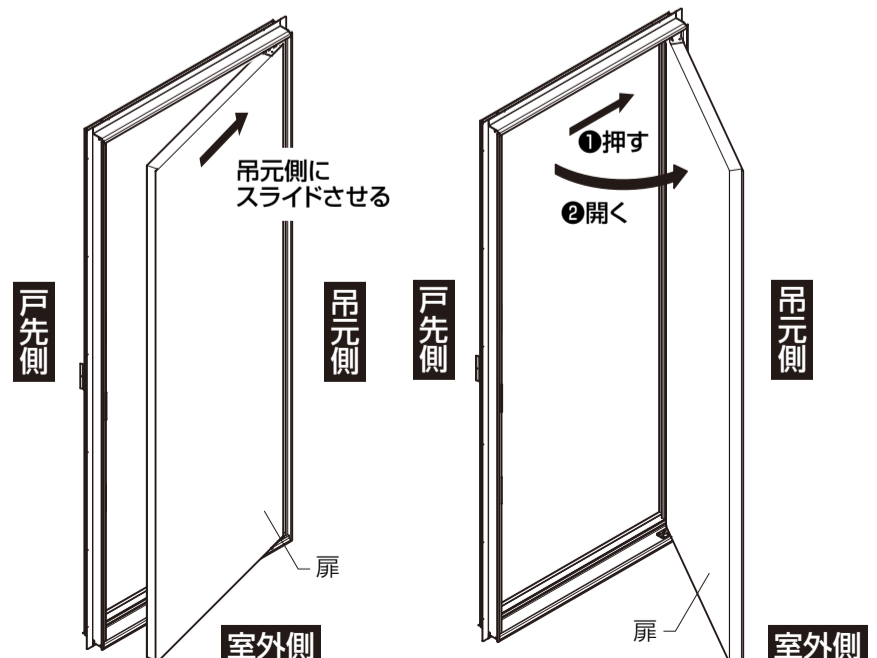
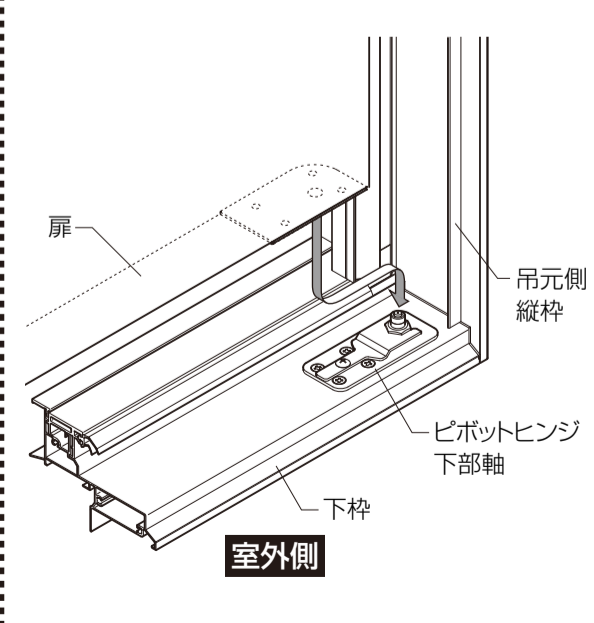


- ②①の状態ですべての扉をピボットヒンジ下部軸に差込みます。

- ③扉の上部を吊元方向にスライドさせた後、押しながら扉を開くと正規の位置になります。

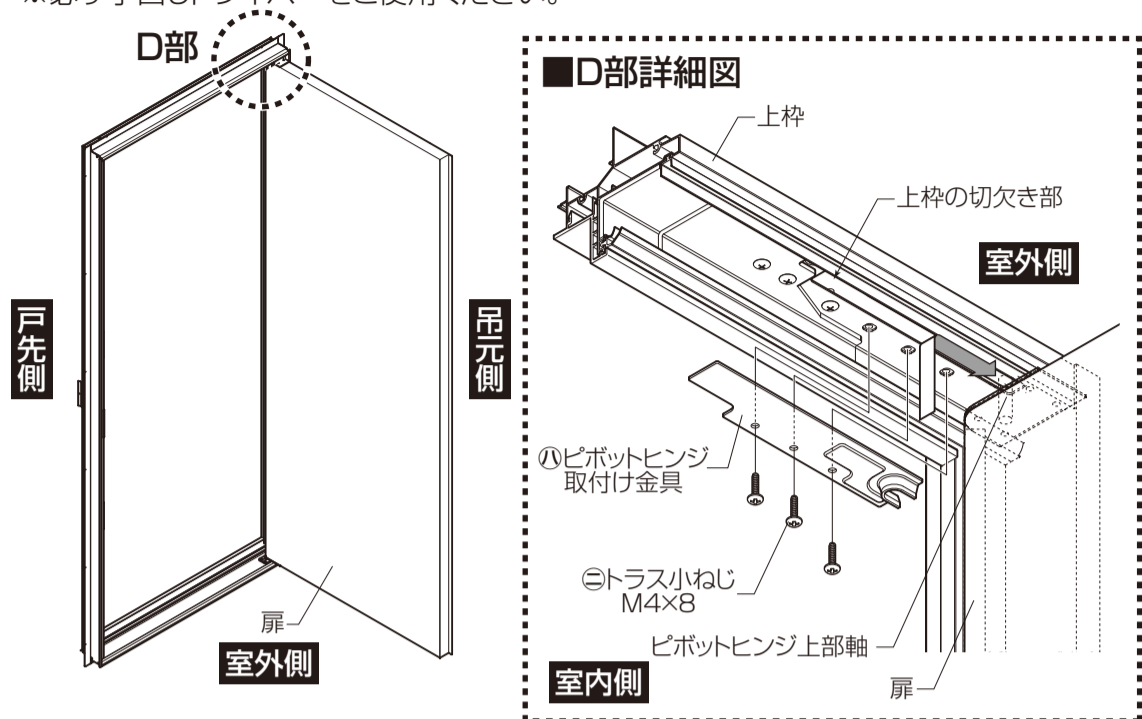


#### ■C部詳細図

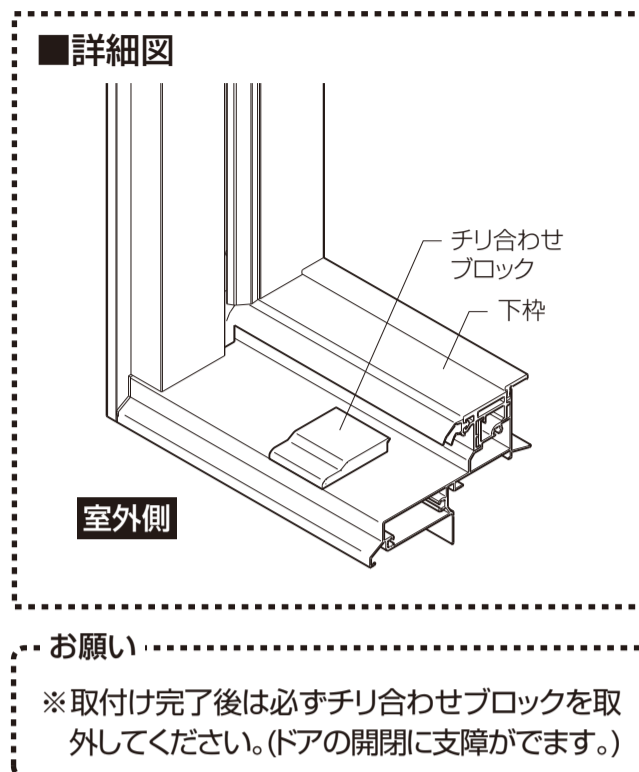


④ ①ピボットヒンジ取付け金具を、扉のピボットヒンジ上部軸に差込み、⊖トラス小ねじ M4×8 で固定します。

※必ず手回しドライバーをご使用ください。



⑤ 下枠に両面テープで張ってあるチリ合わせブロックを外します。



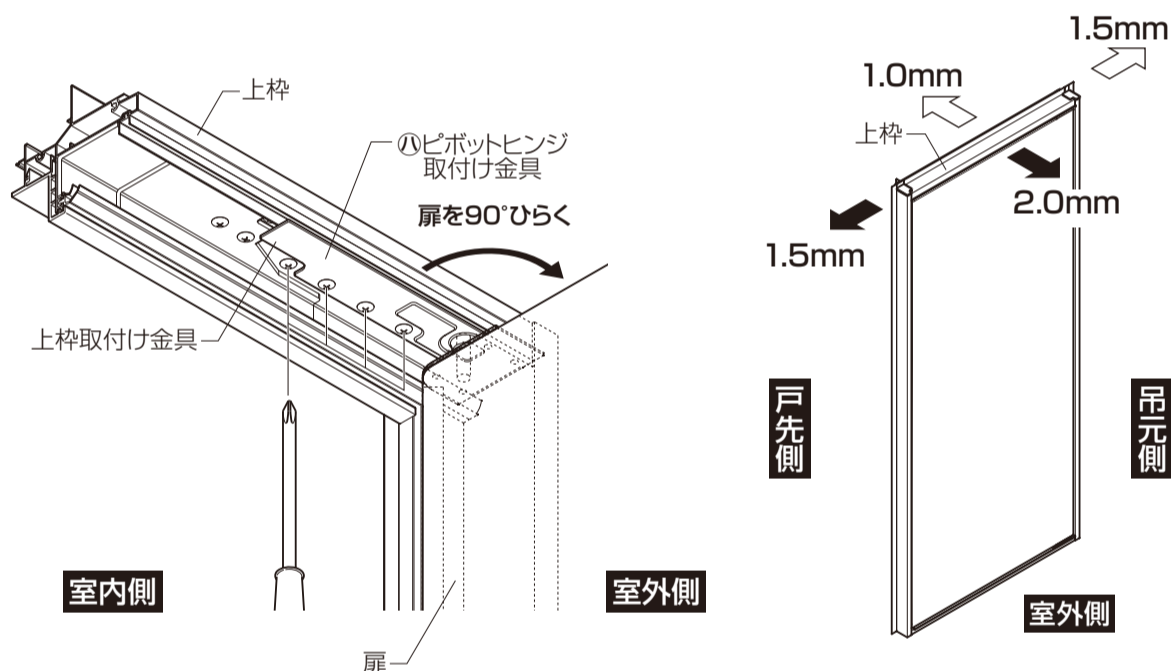
## ■建付け調整

### ■前後左右方向の本体の調整

① 扉を90°開きます。

② ①ピボットヒンジ取付け金具のねじ4本をゆるめます。

③ 室外側方向に2.0mm、室内側方向に1.0mm、戸先側方向に1.5mm、吊元側方向に1.5mm動きますので、位置が決まったらねじを締め直してください。



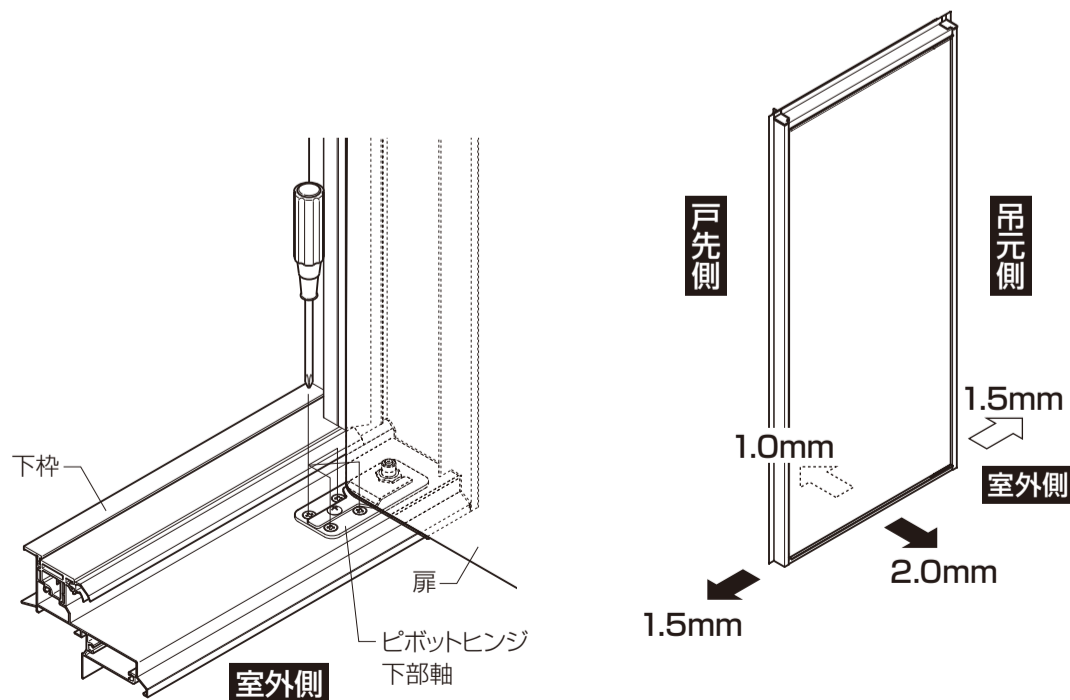
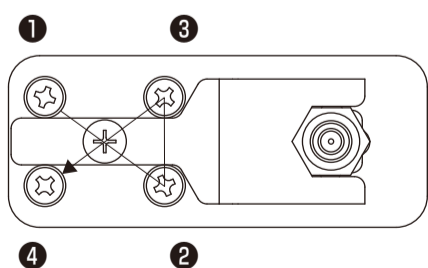
④ ピボットヒンジ下部軸のねじ4本をゆるめます。

⑤ 室外側方向に2.0mm、室内側方向に1.0mm、戸先側方向に1.5mm、吊元側方向に1.5mm動きますので、位置が決まったらねじを締め直してください。

※必ず手回しドライバーをご使用ください。

### 建付け調整時の注意事項

下枠のピボットヒンジを調整した際、取付けネジは30kgf・cmのトルクで対角順に締め付けてください。

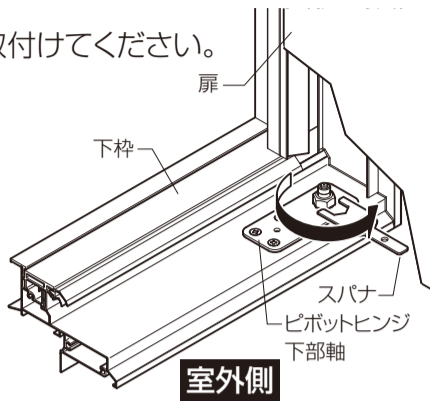


## ■上下方向の本体の調整

- ピボットヒンジ下部軸に取付けられている六角スパナでピボットヒンジ下部軸のナットを右に回すことで上に最大3mmまで動かします。
- ※右に90°回すことで約0.7mm上げる事が出来ます。
- ※六角スパナの固定ねじを外して使用してください。(E図)
- 調整が終わったら、六角スパナを固定ねじで元のとおりに取付けてください。

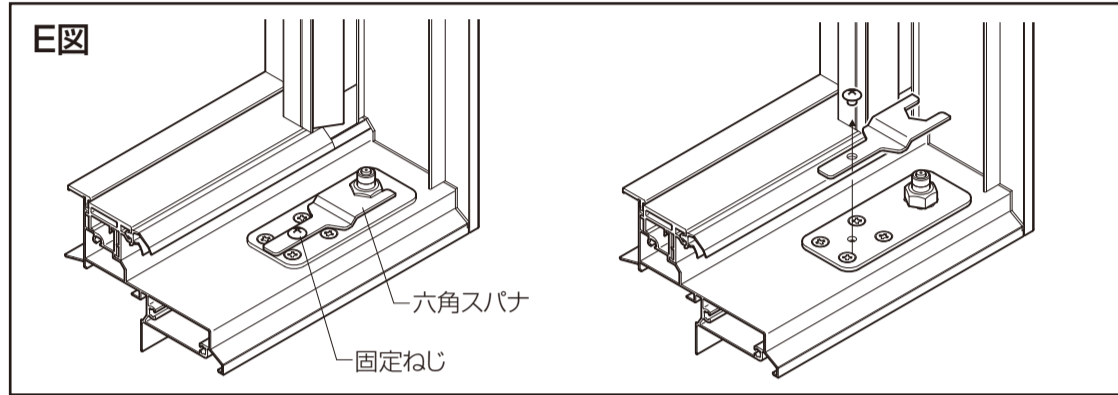
### お願い

※3mmを超えて上げないでください。  
また、スパナは必ず元のとおりに取付けてください。ナットが回転して開閉不良など不具合が生じるおそれがあります。



室外側

### E図



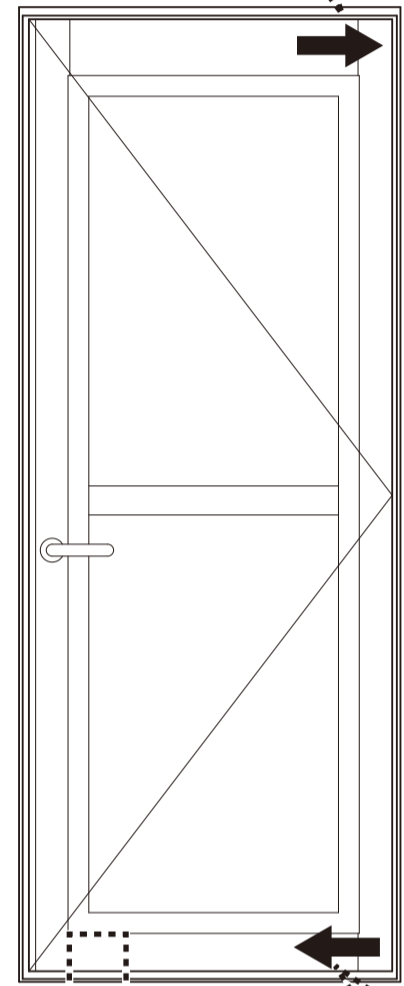
## ■本体の戸先下がりが起きた場合の調整

- ①ピボットヒンジ下部軸にて上下方向の調整を行なってください。
- 【①にて解決しない場合】  
②上部ピボットヒンジ取付金具のねじ4本をゆるめ、吊元側方向に本体をずらしてください。(※下図参照)
- 【①②にて解決しない場合】  
③ピボットヒンジ下部軸のねじを4本ゆるめ、本体を戸先側方向にずらしてください。(※下図参照)

②上部ピボットヒンジ取付金具のねじ4本をゆるめ、吊元側方向に本体をずらします。

戸先側

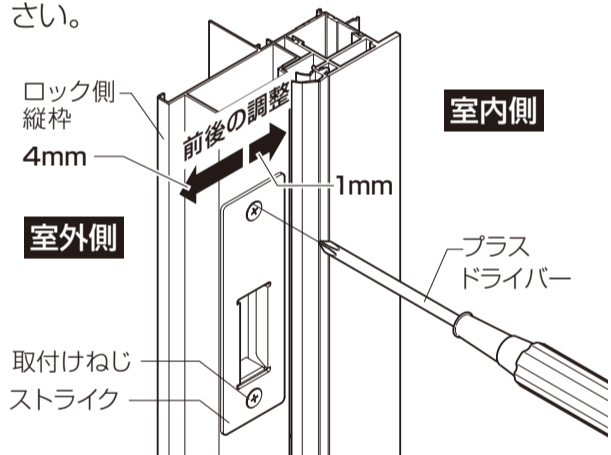
吊元側



③ピボットヒンジ下部軸のねじを4本ゆるめ、本体を戸先側方向にずらします。

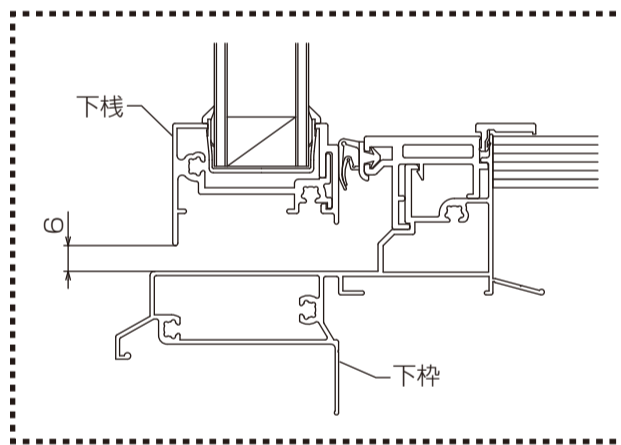
## ■ストライク調整

- ラッチがかからない場合は、以下の手順で調整してください。
- ①ストライクの取付けねじ2本をゆるめます。
- ②室外側方向に4mm、室内側方向に1mm動きますので、位置が決まったらねじを締め直してください。



## ■本体戸先下がりチェック

- 本体下枠と下枠の隙間寸法を採寸してください。
- ・目安寸法 6mm
- 上記寸法が確保出来ていない場合は調整を行い、寸法の確保をお願いします。



## ■下枠アングルの取付け

### ■下枠アングルの取付け

- ※204単純段差納まりの場合は、「204下枠アタッチメント」同梱の取付け説明書をご覧ください。
- ※下枠アングルは、内装材施工後に取付けてください。
- ※下枠アングルの床の高さ違いの対応範囲は、上に2mm、下に1mmです。それ以上は対応できません。なお、上方向に調整時は縦枠アングルの下部が内装材に干渉しますので、必要に応じて干渉部を切欠いてください。また、高さ調整機能はあくまで補助的な機能ですので、床の高さは確実にしつけてください。
- 下枠アングルがねじレスの場合
  - ①下枠アングル取付け部を必ず清掃し、汚れ(泥・砂)・ホコリ・油などを取ってください。
  - ※取付け部に汚れ(泥・砂)・ホコリ・油などが付着していると、両面テープの接着力が低下し、はずれの原因になるおそれがあります。
  - ②リケイ紙をはがし、下枠アングル端部を縦枠アングルに合わせ、下枠溝部にはめ込みます。
  - ※張直しをしないでください。接着力が低下し、はずれの原因になるおそれがあります。
  - ③内装材に強く押付けて圧着します。

### ■F部詳細図

