



●この説明書は、必ず取付けされる方にお渡しください。※ロットNo.は、ブランドラベルに表示しています。

■取付けされる方へのお願い

●本説明書で使われているマークには、以下のような意味があります。

▲注意…取付けを誤った場合に、使用者などが中程度の傷害・軽傷を負う危険又は物的損害の発生が想定されます。冒頭にまとめて記載していますので必ずお読みください。

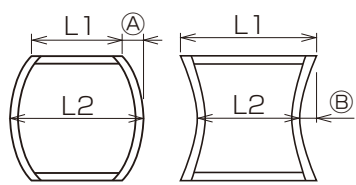
▲注意

- 本製品は、複層ガラスを使用するため、製品重量が最大150kgとなります。
  - 枠の垂れ下がり・ガラス落下防止のため、下記事項をお守りください。
    - ・必ず指定のスクリーナ釘で枠を固定してください。
    - ・必ず45×100mm以上の窓台(敷居)・30mm厚以上の間柱(ピッチ500mm以下)で開口部を作ってください。
    - ・開口部を付け枠等でふかす(調整する)場合は、一体物と同じ強度になるよう取付けてください。
- 漏水防止のため、下記事項をお守りください。
  - ・本製品取付け後、サッシ枠と躯体の取合わせ部に防水テープ(別売り)を張ってください。防水テープと枠との納まりについては、防水テープ取扱い説明書を参照してください。
  - ・枠の水平・垂直を正確に出して取付けてください。
  - ・浴室にご使用の場合は、必ず浴室防水部品セット(別売り)を使用してください。

■取付け上のおお願い

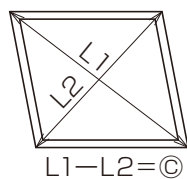
- 反り防止のため、樹脂面を直射日光に当てた状態で放置しないでください。
- 樹脂は割れたり傷ついたりしやすいため、ぶついたりこすったりしないでください。
- 組立ての際は、樹脂面をハンマーで直接たたかないでください。樹脂が割れるおそれがあります。
- 躯体に固定する際に、サッシ枠が下記の寸法以下になっているかを確認して取付けてください。

■サッシ枠のフレ・ツツミ



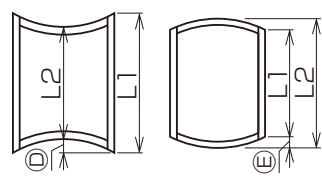
L2-L1	A	L1-L2	B
3	1.5	3	1.5

■サッシ枠の対角差



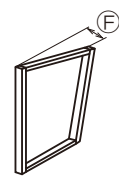
C
2

■サッシ上下枠の内反り・外反り



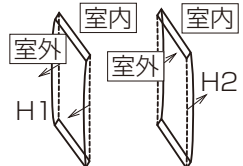
L1-L2	D	L2-L1	E
3	2	3	1.5

■サッシ枠のねじれ



F
2

■サッシ枠の室内外の反り



H1	H2
1	1

■取付けねじ・押縁一覧表

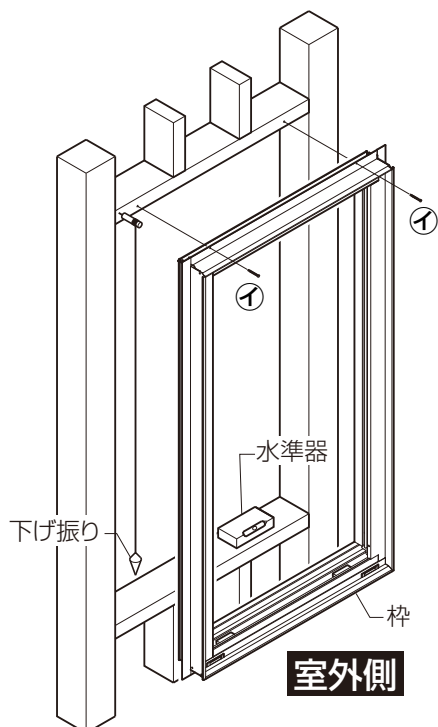
① スクリーナ釘 φ2.1×32	② 丸木ねじ φ3.5×25
押 縁	
上用 / 1本	縦用 / 2本

- テラス納まりの場合、床のフロアラインは必ず土台(下枠取付け位置)から37.5±1mmにしてください。(204単純段差の場合は27.5mm)
- アングルと床にすき間ができたり、アングルが取付かないおそれがあります。

■取付け順序

1 枠の仮止め

- 開口部の水平・垂直を確認し、枠を仮止めします。

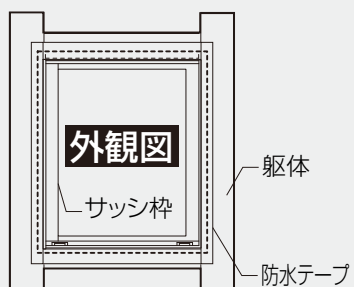


2 枠の調整と固定

- 下げ振り・水準器で枠のねじれ・倒れ・ゆがみを直した後、固定します。
  - ※釘を固定する際は、柱と縦枠および上下枠アルミフィンすき間に必ず適切な厚さの調整材を入れてください。縦枠および上下枠が外側にこぼれ、不具合が発生することがあります。

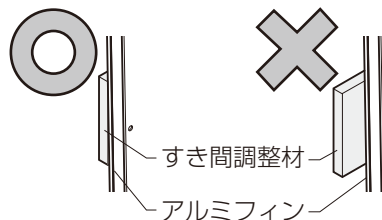
▲注意

- 枠の水平・垂直を正確に出して取付けてください。
- 本製品取付け後、サッシ枠と躯体の取合わせ部に防水テープ(別売り)を張ってください。



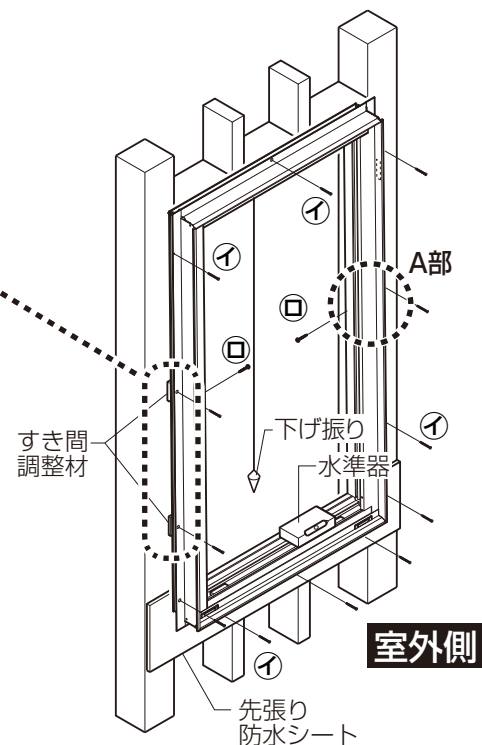
●お願い

- ※アルミフィンから調整材がはみ出さないように注意してください。



■A部詳細図

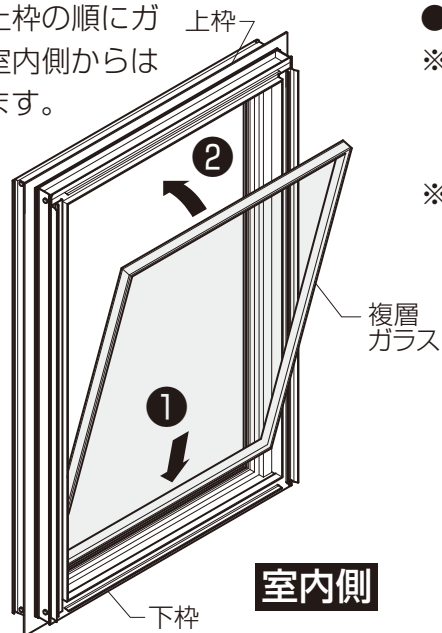
- ※枠と縦枠のすき間には、必ず適切な厚さの木片などのかい物を入れ、木ねじを適切なトルクにて締付けしてください。



## ■取付け順序

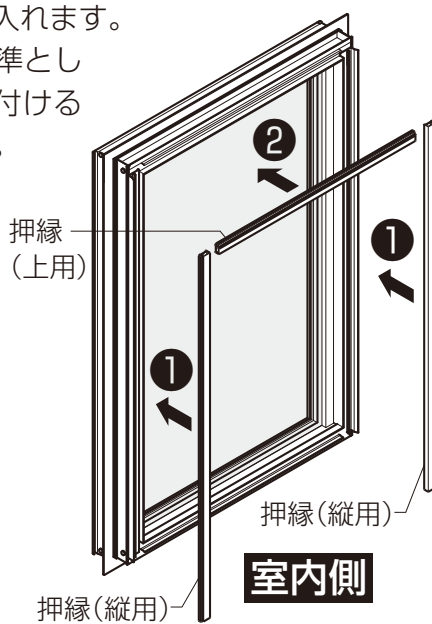
### ■3 ガラスの建込み

- 下枠→上枠の順にガラスを室内側からはめ込みます。



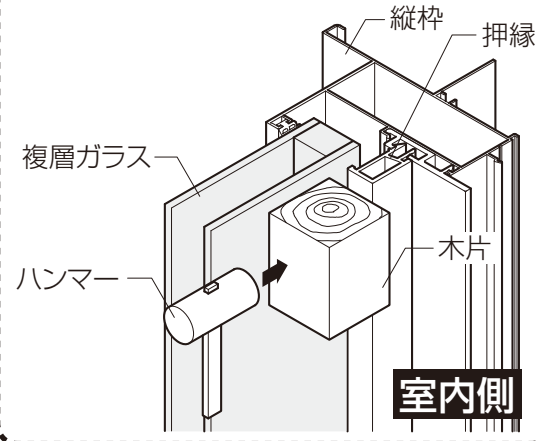
### ■4 押縁の取付け

- 縦→上の順に押縁を入れます。
- ※押縁(縦用)は下を基準として、下→上の順に取付けるようにしてください。
- ※押縁に木片を当て、ハンマーでたたき込んでください。



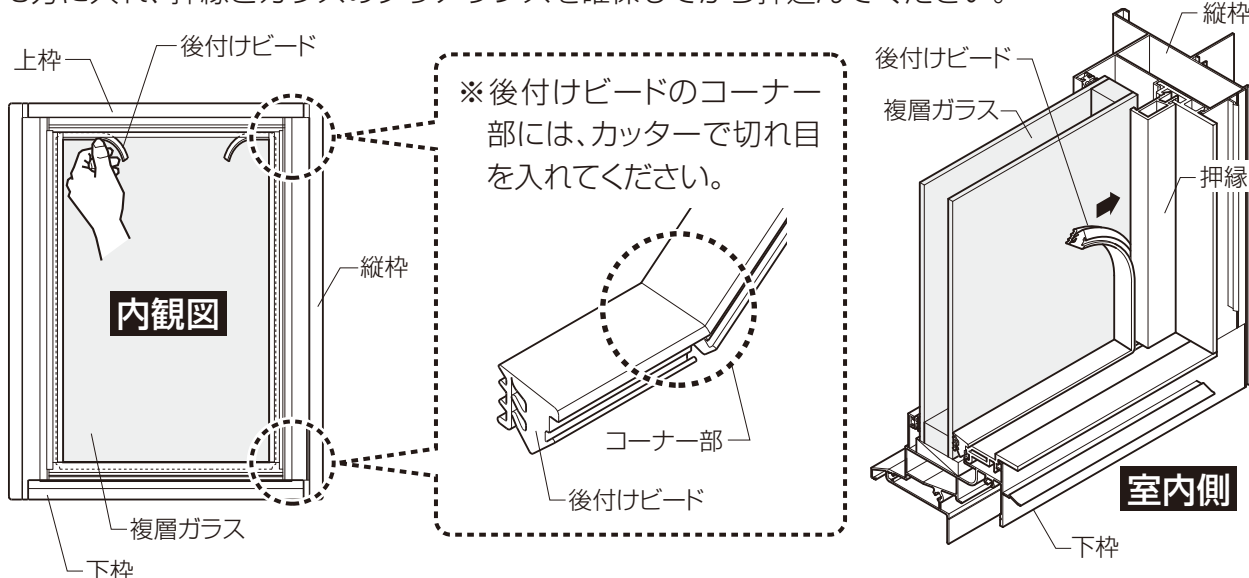
### ●お願い

- 組立ての際は、樹脂面をハンマーで直接たたかないでください。樹脂が割れるおそれがあります。



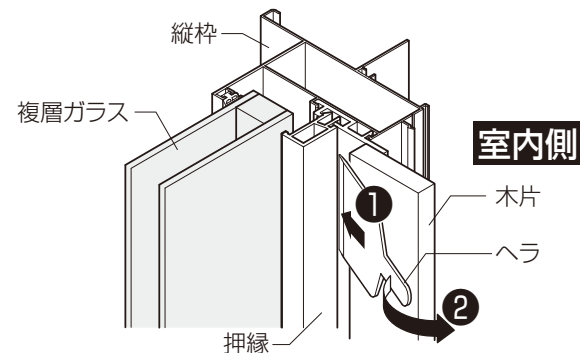
### ■5 後付けビードの取付け

- 4方に後付けビードをまわします。
- ※ビードの押し込みがきつい場合は、後付けビードを100mm程度に切断して上・縦の3方に入れ、押縁とガラスのクリアランスを確保してから押し込んでください。



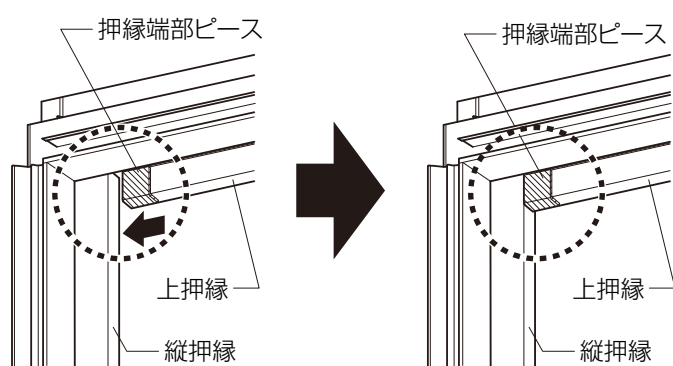
### ■ガラスの外し方

- ※ガラスを外す場合は、後付けビードを外した後、押縁を上→縦の順に外します。その際、押縁と上・縦枠の間に下図のようにヘラを突き当たるまで差込み、この原理を利用して押縁を外してください。押縁(縦用)を外す際はヘラと縦枠の間に木片を挟み、この原理で外すようにしてください。(樹脂に傷やへこみが付かないようにしてください。)

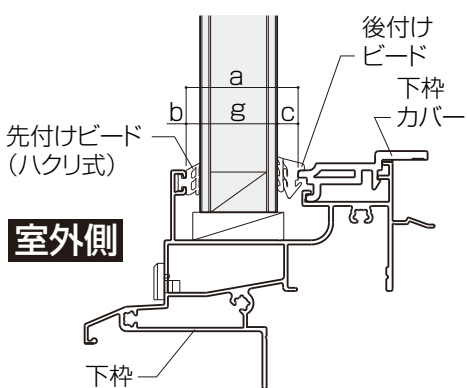


### ■押縁端部ピースの調整

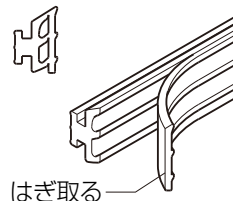
- W>780の場合、上押縁の両端に「押縁端部ピース」がついています。上押縁と縦押縁との間にすき間が発生する場合は端部ピースを両側に動かすことによりすき間を隠すことができます。



### ■ガラスビードの使用区分



### ■先付けビードのハクリ方法



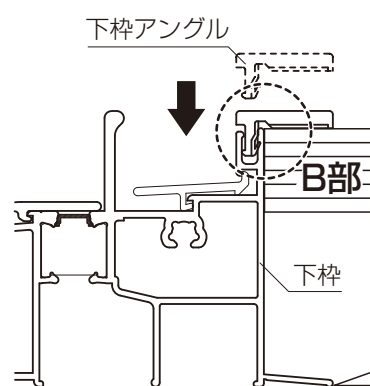
### ■PG(複層ガラス) a=32

ガラス厚(g) (mm)	ガラス構成	先付けビード(b)	後付けビード(c) (別売り)
22	3-16-3	4	6
23	3-16-4	3 (ハクリ)	6
24	4-16-4 6-12-6	4	4
25	5-16-4	4	3
26	5-16-5	3 (ハクリ)	3

### ■下枠アングルの取付け

#### ■下枠アングルの取付け(テラスのみ)

- ※下枠アングルは、内装材施工後に取付けてください。
- ※下枠アングルの床の高さ違いの対応範囲は、上に2mm、下に1mmです。それ以上は対応できません。なお、上方向に調整時は、縦枠アングルの下部が内装材に干渉しますので、必要に応じて干渉部を切欠いてください。また、高さ調整機能はあくまで補助的な機能ですので、床の高さは確実に出してください。
- 下枠アングルがねじレスの場合
  - ①下枠アングル取付け部を必ず清掃し、汚れ(泥・砂)・ホコリ・油などを取ってください。
  - ※取付け部に汚れ(泥・砂)・ホコリ・油などが付着していると、両面テープの接着力が低下し、はずれの原因になるおそれがあります。
  - ②リケイ紙をはがし、下枠アングル端部を縦枠アングルに合わせ、下枠溝部にはめ込みます。
  - ※張直しをしないでください。接着力が低下し、はずれの原因になるおそれがあります。
  - ③内装材に強く押付けて圧着します。



#### ■B部詳細図

