



LIXIL

採風勝手口ドアFS (本体)

組立て説明書

●この説明書は、必ず組立てされる方にお渡してください。 ※ロットNo.はブランドラベルに表示しております。

■組立てされる方へのお願い

●本説明書で使われているマークには、以下のような意味があります。

▲警告 …組立てを誤った場合に、使用者などが死亡または重傷を負う危険が想定されます。冒頭にまとめて記載していますので必ずお読みください。

▲注意 …組立てを誤った場合に、使用者などが中程度の傷害・軽傷を負う危険または物的損害の発生が想定されます。冒頭にまとめて記載していますので必ずお読みください。

▲警告

●本製品で使用する複層ガラスは、専用グレチャンを使用した複層ガラスです。障子の落下、ガラスの抜けによるケガの防止のため下記事項をお守りください。

- ・必ず指定のグレチャン付複層ガラスを使用してください。
- ・ガラスからグレチャンを外さないように取扱ってください。
- ・ガラスの交換など、障子を組み直す場合は、必ずガラス交換マニュアルの手順にしたがってください。

▲注意

●戸先側縦框(上・下)には同梱の框キャップを必ず取付けてください。型材断面でケガをするおそれがあります。

●お願い

※防火戸の場合は障子組立て時に上障子のガラスは室内側から見て防火ラベルが右上にくるように配置してください。

■組立て上のおお願い

- ガラス寸法はダンボールまたはカタログをご覧ください。
- 必ず指定の組立てねじを使用してください。
- 枠の組立ておよび取付け、本体の吊込みは、「枠組立て説明書」「取付け説明書」をご覧ください。
- 本体を枠に吊込んだり、解錠した状態で運搬しないでください。枠が変形し、ドアの開閉に支障がでるおそれがあります。
- ソリ防止のため、樹脂面を直射日光に当てた状態で放置しないでください。
- 樹脂は割れたり傷ついたりしやすいため、ぶつけたりこすったりしないでください。
- 組立ての際は、樹脂面をハンマーで直接たたかないでください。樹脂が割れるおそれがあります。
- 樹脂材に荷重がかからないよう、保管・輸送の際は保護してください。
- ねじは $2.5 \pm 0.5 \text{ N} \cdot \text{m}$ { $25 \pm 5 \text{ kgf} \cdot \text{cm}$ }のトルクで止めた後、ゆるみ・ガタツキのないことを確認してください。
- ハンドル・サムターンの取付けは部品箱に同梱されている取付け説明書をご覧ください。

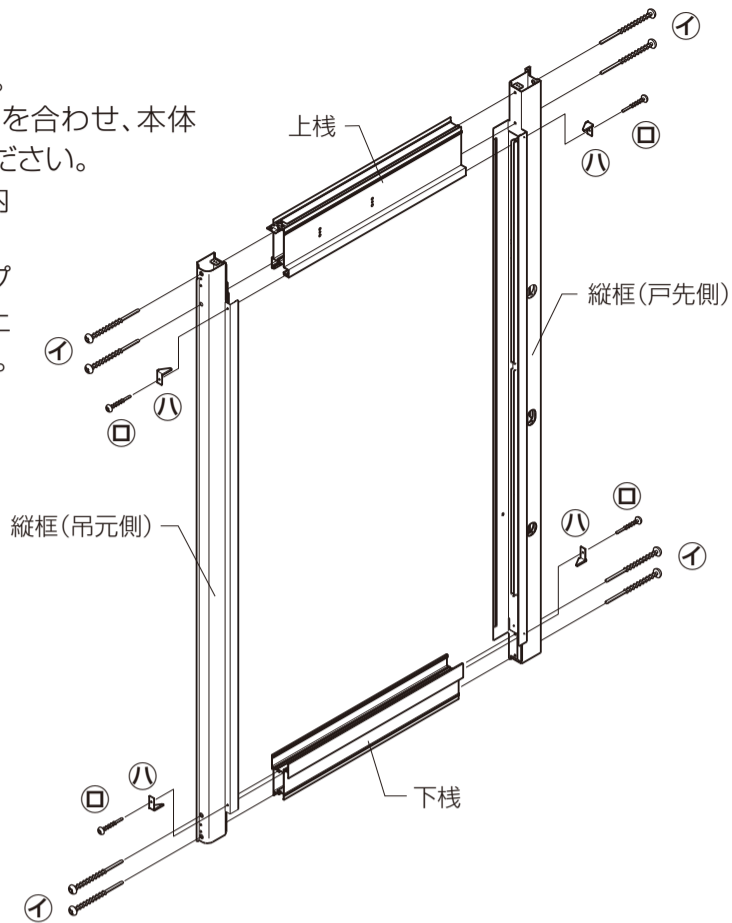
■組立てねじ・部品一覧表

本体組立て			障子組立て		部品取付け用			
イ	ロ	ハ	ニ	ホ	ヘ	ト	チ	リ
なべタッピンねじ 2種φ5×80(8本)	なべタッピンねじ 2種φ4×30(4本)	コーナーキャップ (LR各2個) ※防火戸のみ	上障子上 ガイドピース (LR各1個)	薄平タッピンねじ 2種φ4×30 (8本)	トラス小ねじ φ4×10 (4本)	皿小ねじ M4×6 (10本)	薄平小ねじ M4×8 (12本)	平小ねじ M4×6 (4本) ※防火戸のみ
取付け部品								
ヌ	ル	レ	ロ	カ	コ			
ピボットヒンジ上 (1個)	ピボットヒンジ下 (1個)	框キャップ上 (1個)	框キャップ下 (1個)	プッシュボタン (2個)	開き防止金具 (LR各1個) ※防火戸のみ			

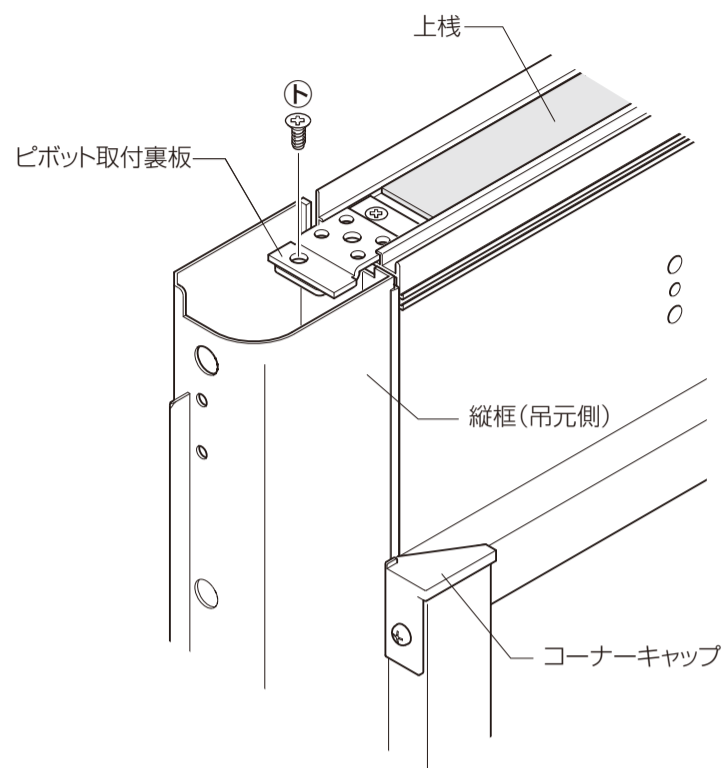
組立て順序

1 本体の組立て

- ①縦框に上下棧を差込んでください。
 - ②上下棧のタッピングホールに位置を合わせ、本体組立てねじ①を差込み締込んでください。
 - ③本体組立てねじ②で上下棧(室内側)を締込んでください。
- ※防火戸の場合は、コーナーキャップ⑧と一緒に本体組立てねじ②で上下棧(室内側)を締込んでください。



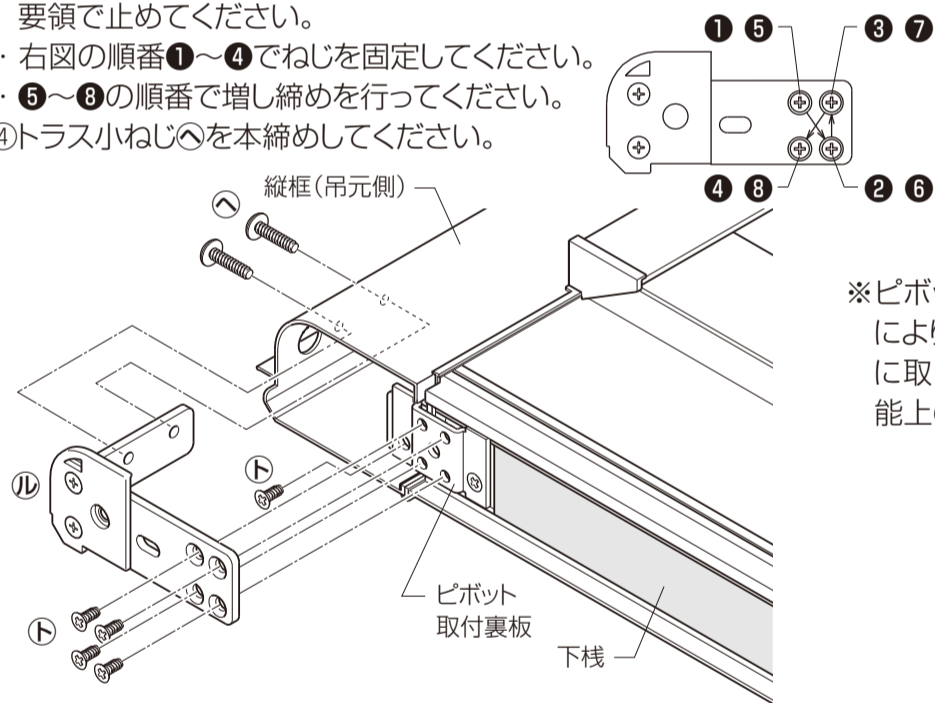
- ④ピボット取付裏板の縦框側を皿小ねじ③でねじ止めしてください。



2 ピボットの取付け

1 ピボットヒンジ下の取付け

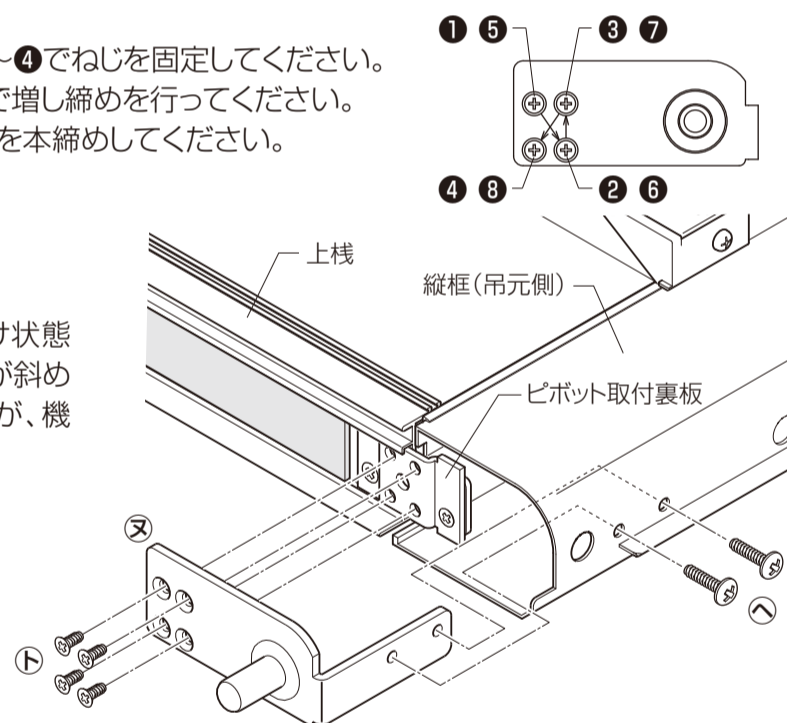
- ①ピボット取付裏板の縦框側を皿小ねじ③でねじ止めしてください。
 - ②ピボットヒンジ下④を縦框(吊元側)に差込み、縦框側はトラス小ねじ⑤で、下棧側は皿小ねじ⑥で仮止めしてください。
 - ③ピボットヒンジ下④の全てのねじが仮止めされたら、皿小ねじ⑥を以下の要領で止めてください。
- ・右図の順番①～④でねじを固定してください。
 - ・⑤～⑧の順番で増し締めを行ってください。
- ④トラス小ねじ⑤を本締めしてください。



※ピボット取付裏板の取付け状態によりピボットヒンジ上⑧が斜めに取付く場合がありますが、機能上の問題はありません。

2 ピボットヒンジ上の取付け

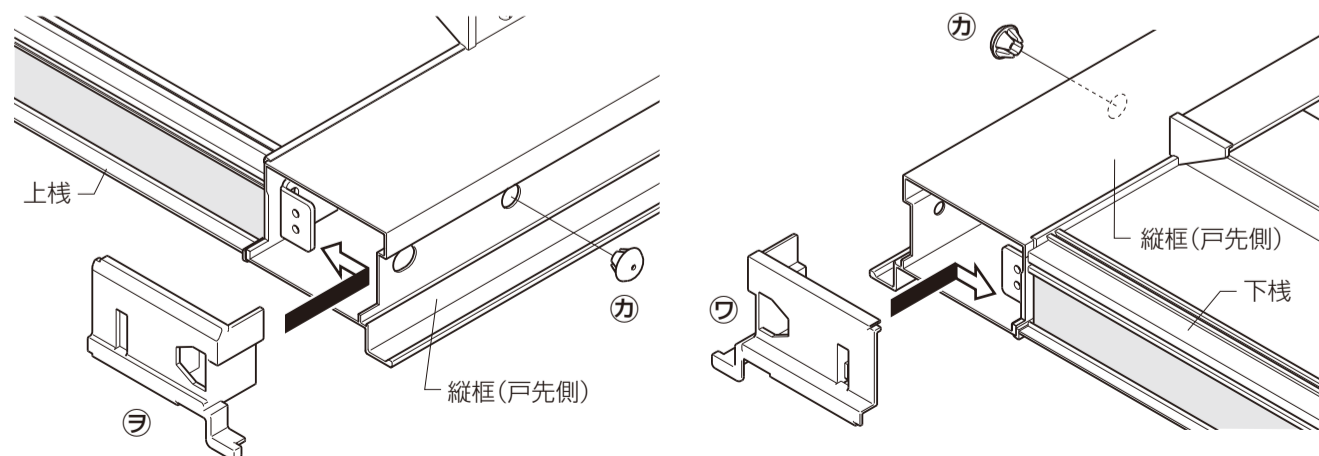
- ①ピボットヒンジ上⑧を縦框(吊元側)に差込み、縦框側はトラス小ねじ⑤で、上棧側は皿小ねじ⑦で仮止めしてください。
 - ②ピボットヒンジの全てのねじが仮止めされたら、皿小ねじ⑦を以下の要領で止めてください。
- ・右図の順番①～④でねじを固定してください。
 - ・⑤～⑧の順番で増し締めを行ってください。
- ③トラス小ねじ⑤を本締めしてください。



3 框キャップの取付け

※框キャップには上下があります。確認の上、使用してください。

- ①框キャップ上⑨、框キャップ下⑩を図のように縦框(戸先側)の上下から差込み、組立てガイド穴に「パチン」と音がするまで押込んでください。
- ②縦框(戸先側)にプッシュボタン⑪を差込んでください。

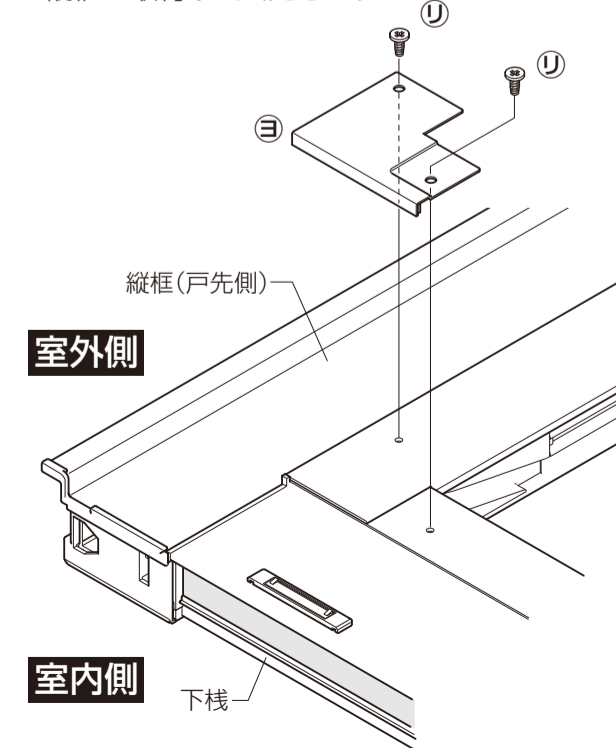


▲ 注意

- 戸先側縦框(上・下)には同梱の框キャップを必ず取付けてください。型材断面でケガをするおそれがあります。

4 開き防止金具の取付け(防火戸の場合)

- 開き防止金具⑫を、平小ねじ⑬で下棧の両端と縦框に取付けてください。



5 障子の組立て

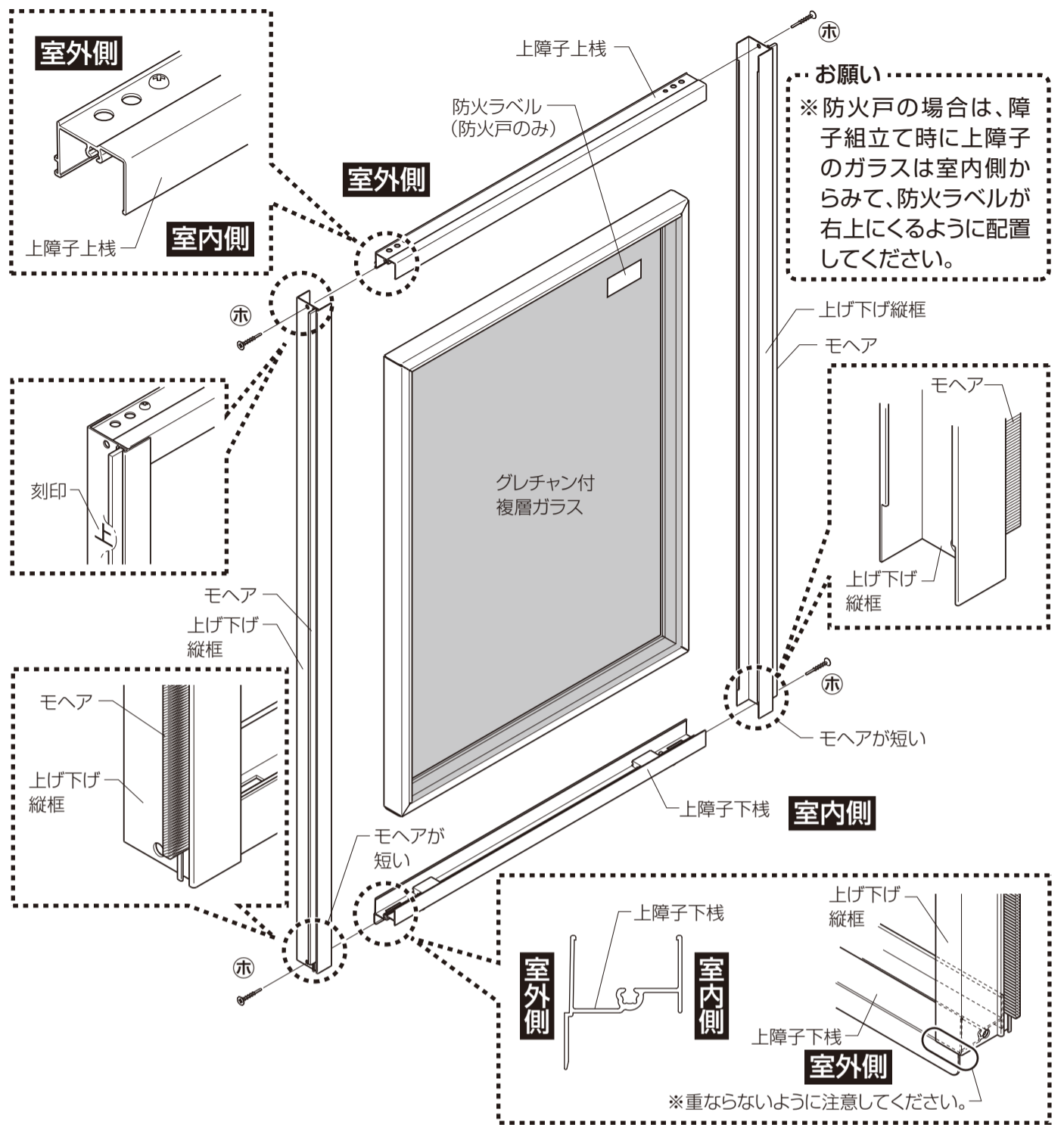
- ※縦框には上障子用、下障子用があります。
- ※モヘアが短い方が上障子用で、刻印の上がある方が上になります。
- ※ガイドピースが取付いている方が下障子用で部品がある方が上になります。

1 上障子の組立て

- ①グレチャン付複層ガラスに記載されている対象品種、ガラス寸法を確認してください。
- ②ガラスに対し、各部材を仮配置してください。
※内外・上下・左右が正しいか必ず確認してください。
- ③上下棧をグレチャン付複層ガラスに押し込んでください。
※上下棧の左右が均等になるように押し込んでください。
- ④縦框をグレチャン付複層ガラスに押し込んでください。
- ⑤上棧を薄平タッピンねじ[Ⓐ]でねじ止めしてください。
- ⑥下棧を薄平タッピンねじ[Ⓐ]でねじ止めしてください。

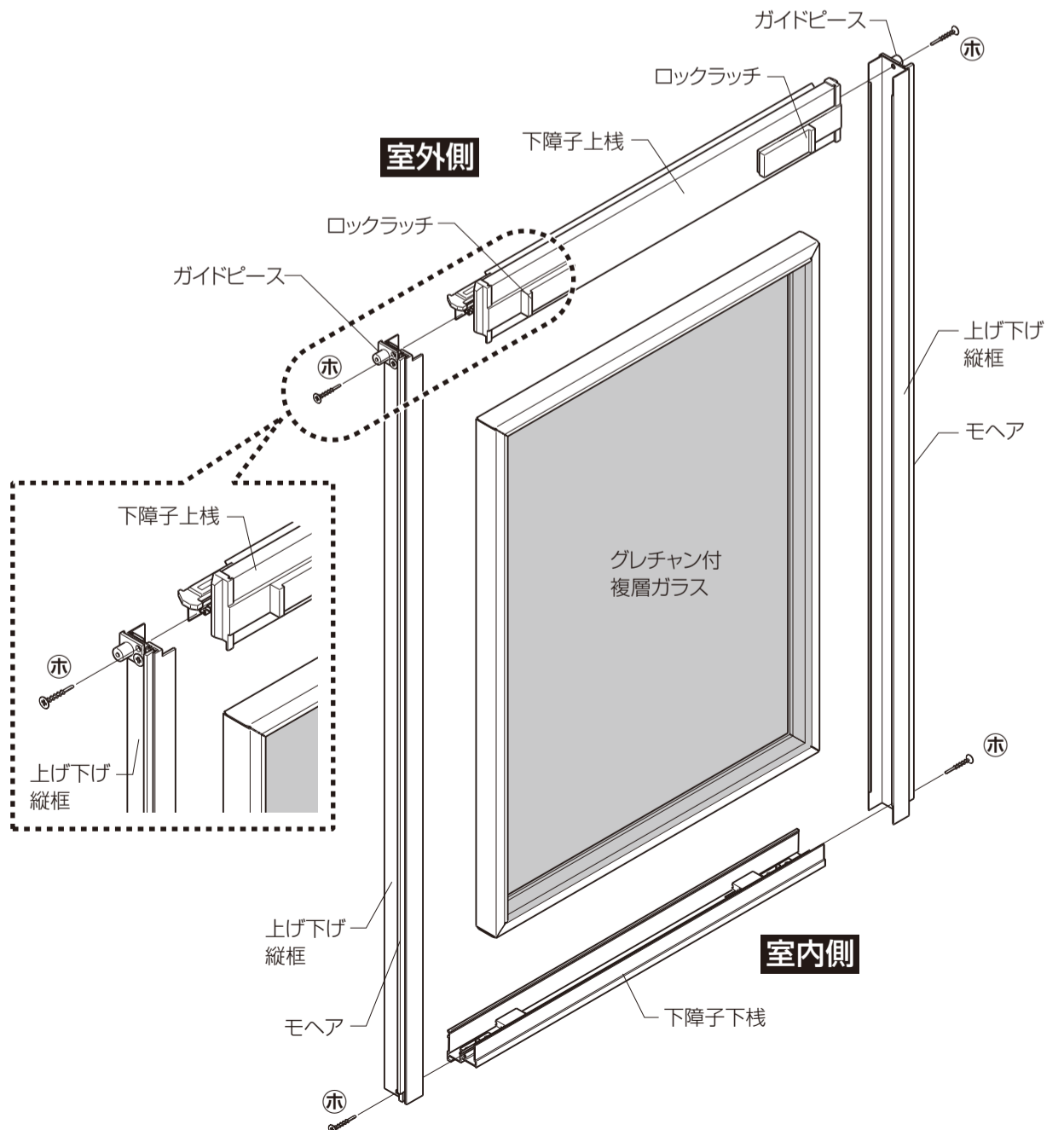
⚠ 警告

- 必ず指定のグレチャン付複層ガラスを使用してください。
- ガラスからグレチャンを外さないように取扱ってください。
- ガラスの交換など、障子を組み直す場合は、必ずガラス交換マニュアルの手順にしたがってください。



2 下障子の組立て

- ①グレチャン付複層ガラスに記載されている対象品種、ガラス寸法を確認してください。
- ②ガラスに対し、各部材を仮配置してください。
※内外・上下・左右が正しいか必ず確認してください。
- ③上下棧をグレチャン付複層ガラスに押し込んでください。
※上下棧の左右が均等になるように押し込んでください。
- ④縦框をグレチャン付複層ガラスに押し込んでください。
- ⑤上棧を薄平タッピンねじ[Ⓐ]でねじ止めします。ロックラッチは施錠状態にして組立ててください。
- ⑥下棧を薄平タッピンねじ[Ⓐ]でねじ止めしてください。
※図のような組立てになっていることを確認してください。
- ⑦ロックラッチを解錠状態にしてください。

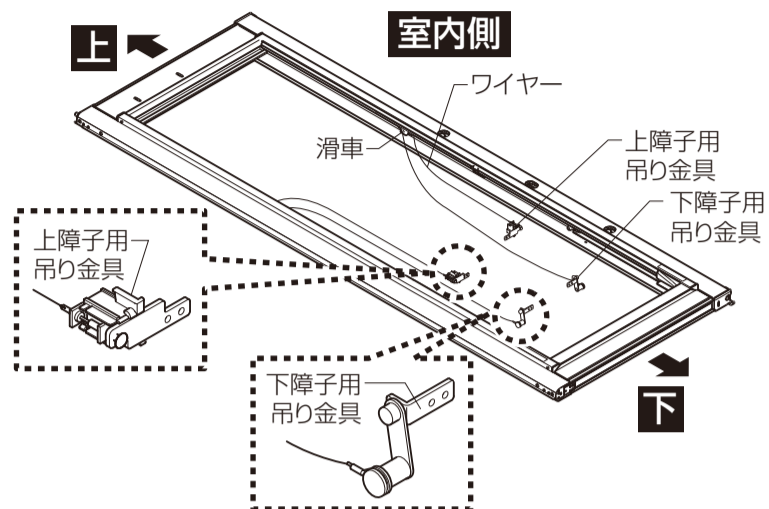


6 障子の吊込み

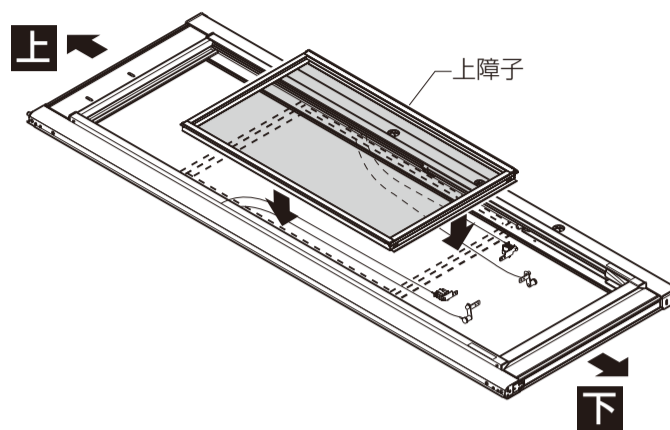
1 上障子の吊込み

①室内側を上にして本体を寝かした状態で図のように滑車のワイヤーを障子を開けた位置くらいに配置してください。

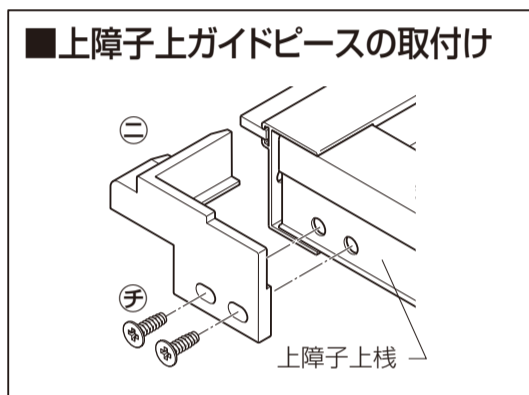
※ワイヤーが絡んでいないことを必ず確認してください。



②上障子を本体の中央にくるようにずらしながら本体に置いてください。

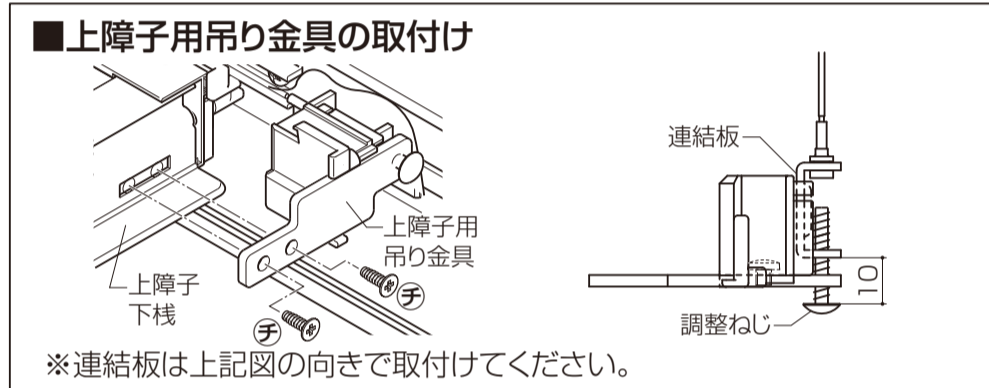


③上障子上棧に上障子上ガイドピース⑤を薄平小ねじ⑥でねじ止めしてください。



④上障子用吊り金具を薄平小ねじ⑦でねじ止めしてください。

※ワイヤーがたるまないように下障子側の吊り金具を引っ張っておいてください。
※連結板と調整ねじの間隔が10mmになるようにねじを調整して取付けてください。

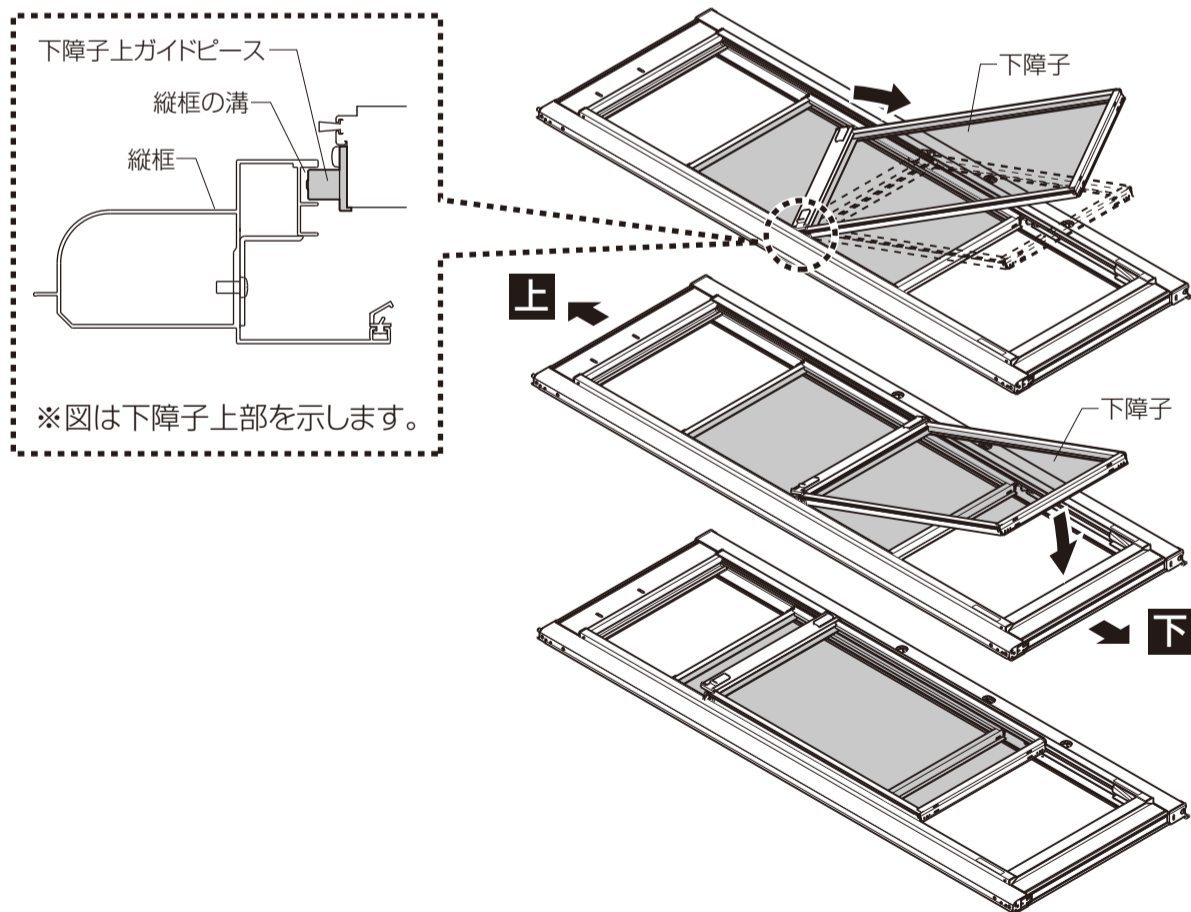


2 下障子の吊込み

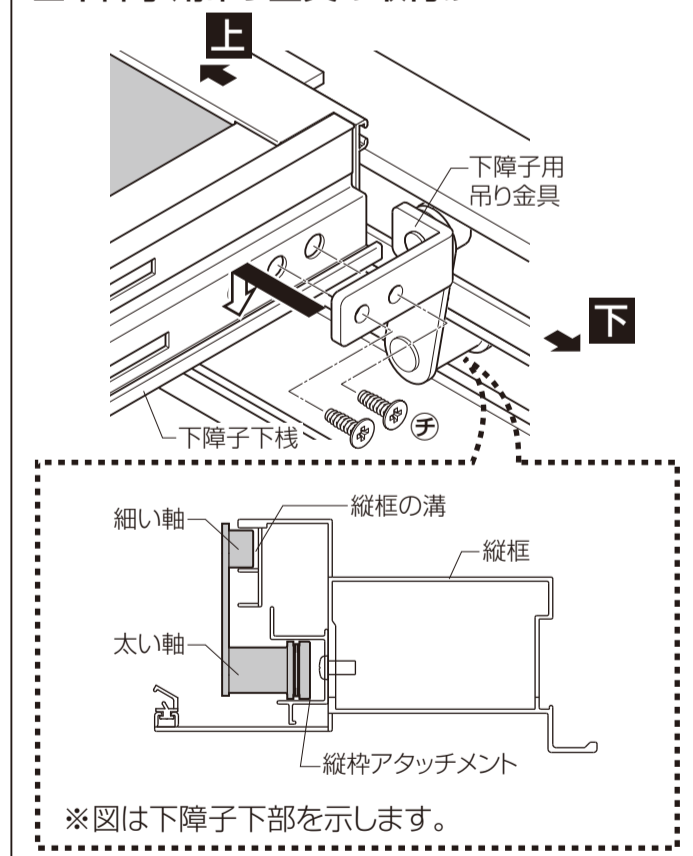
①下障子の下部を斜めに持ち上げた状態で片側の下障子上ガイドピースを縦框の溝に差込んでください。回転するようにもう片側も差込んでください。
※下障子は上障子の50mm程度下にくるように置いてください。

②下障子用吊り金具を太い軸は縦枠アタッチメントに、細い軸は縦框の溝に差込み、薄平小ねじ⑧でねじ止めしてください。

※下障子用吊り金具を取付けた向きは、必ず太い軸が上になるようにセットしてください。逆向きになると障子が閉まりきらないおそれがあります。



下障子用吊り金具の取付け



障子の閉まり確認

●上障子と下障子の吊込みが終わったら、一度障子を閉めて完全に閉まることを確認してください。

※寝かした状態では絶対に障子を開けないでください。ワイヤーがからまり開閉に支障をきたす可能性があります。

障子の建付け調整

●ドアを立てて、上障子下部両端にある調整ねじで障子の建付けを調整して上障子上棧の見えがかりを0としてください。

※必ずドアを立ててから障子を開けてください。ワイヤーがからまり開閉に支障をきたす可能性があります。
※調整方法は、戸先框に張付けられているラベルを参照してください。

