



LIXIL

防火戸サーモスX 縦すべり出し窓

組立て説明書

●この説明書は、必ず組立てされる方にお渡してください。

■組立てされる方へのお願い

●本説明書で使われているマークには、以下のような意味があります。

▲警告 …組立てを誤った場合に、使用者などが死亡又は重傷を負う危険が想定されます。冒頭にまとめて記載していますので必ずお読みください。

▲注意 …組立てを誤った場合に、使用者などが中程度の傷害・軽傷を負う危険又は物的損害の発生が想定されます。冒頭にまとめて記載していますので必ずお読みください。

▲警告

●本製品で使用するグレチャン付ガラスは、特殊な構造によりグレチャンとガラスを一体化した専用ガラスです。障子の落下、ガラスの抜けによるケガ防止のため下記事項をお守りください。

- ・必ず指定のグレチャン付ガラスを使用してください。
- ・ガラスからグレチャンを外さないように取扱ってください。
- ・ガラスの交換など、障子を組み直す場合は、必ずガラス交換マニュアルの手順にしたがってください。

●ステー取付ねじは障子の落下防止のため下記事項をお守りください。

- ・ステー取付ねじは $2.5 \pm 0.5 \text{ N} \cdot \text{m}$ ($25 \pm 5 \text{ kgf} \cdot \text{cm}$)のトルクで止めた後、ゆるみ・ガタツキのないことを確認してください。

▲注意

●ガラスは必ず指定のものを使用してください。指定のものを使用しない場合、所定の防火性能を満たしません。

●漏水の原因になるおそれがありますので、下記事項をお守りください。

- ・縦枠両側に張付けてあるコーキングシーラーが、上・下枠の周りにはみ出すように合わせてからねじ止めしてください。
- ・枠組立てねじは $2.5 \pm 0.5 \text{ N} \cdot \text{m}$ ($25 \pm 5 \text{ kgf} \cdot \text{cm}$)のトルクで止めた後、ゆるみ・ガタツキのないことを確認してください。
- ・浴室にご使用の場合は、必ず浴室用防水部品セット(別売り)をご使用ください。

●お願い

※ガラス建込み時に室内側から見て防火ラベルが右上にくるように配置してください。

■組立て上のおお願い

- 必ず指定の組立てねじを使用してください。
- 取付けは、「取付け説明書」をご覧ください。
- 取付け説明書および取付けねじセットは、必ず取付けされる方へお渡してください。
- 枠を躯体に取付けてから障子を建込む場合は、必ず取付けされる方へ障子取付けねじをお渡してください。
- ガラス寸法はオンサイトシステムの作業指示書をご覧ください。
- ソリ防止のため、樹脂面を直射日光に当てた状態で放置しないでください。
- 樹脂は割れたりキズついたりしやすいため、ぶつけたりこすったりしないでください。
- 組立ての際は、部材をハンマーで直接たたかないでください。部材が変形するおそれがあります。
- 樹脂材に荷重がかからないよう、保管・輸送の際は保護してください。

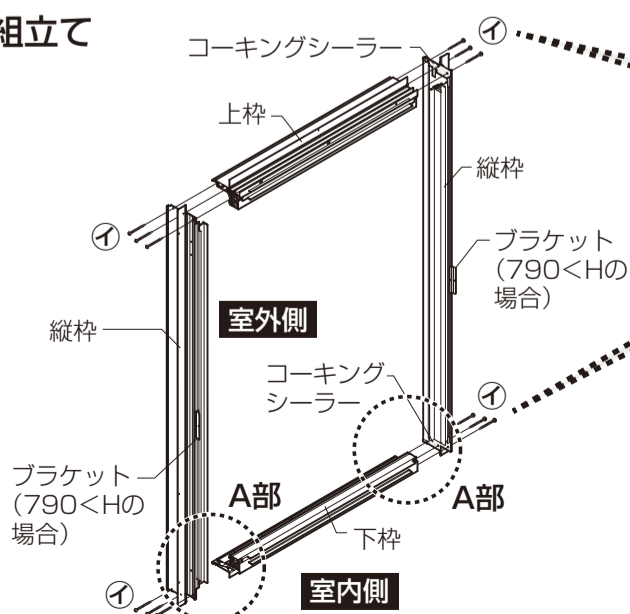
■部品・ねじ一覧表

| 用途 | 枠組立てねじ | | 障子組立てねじ | |
|------|----------|----------|---------|-----------------------|
| | 記号 | ① | ② | ③ |
| 姿図 | | | | なべタッピンねじ(1種) φ4×20 |
| 使用部位 | 縦枠 | 縦枠 | 縦枠 | 縦枠 |
| 用途 | 障子取付けねじ | | | |
| Wサイズ | W ≤ 640用 | 640 < W用 | | |
| 記号 | ④ | ⑤ | | |
| 姿図 | | | | |
| 使用部位 | ステー | ステー | | |

※障子取付けねじは、④、⑤のどちらかが同梱されています。

■組立て順序

1 枠の組立て



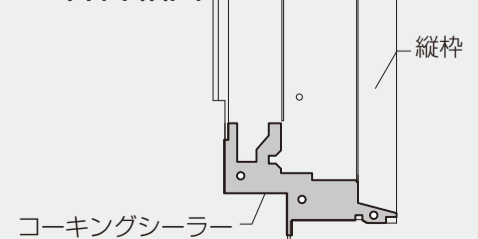
▲注意

●ねじは $2.5 \pm 0.5 \text{ N} \cdot \text{m}$ ($25 \pm 5 \text{ kgf} \cdot \text{cm}$)のトルクで止めた後、ゆるみ・ガタツキのないことを確認してください。

▲注意

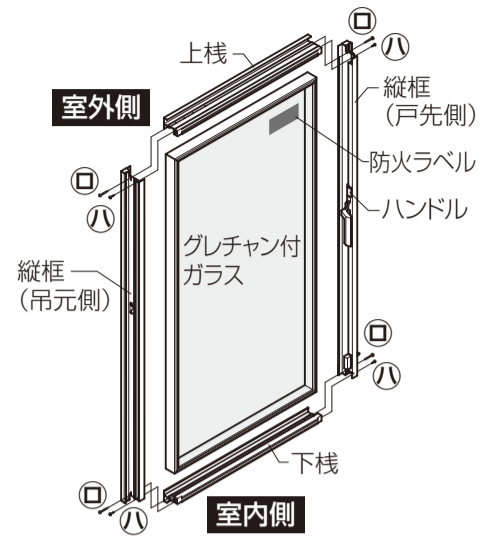
●縦枠両側に張付けてあるコーキングシーラーが上・下枠の周りにはみ出すように合わせてからねじ止めしてください。

■A部詳細図



障子の組立て

- ① グレチャン付ガラスに記載されている対象品種、ガラス寸法を確認します。
※ 品種によりガラスの仕様が異なります。
- ② 防火ラベルが室内側の右上にくるように配置してください。
- ③ ガラスに対し、各部材を仮配置します。
※ 内外・上下・左右が正しいか必ず確認してください。
- ④ 縦框と上下棧を差込み、ねじで固定します。
※ 障子組立てねじは2種類あります。先のとがったねじ①は室内側に使用してください。



警告

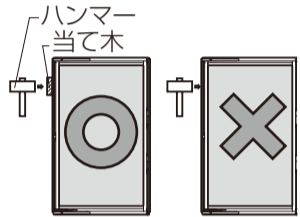
- 必ず指定のグレチャン付ガラスを使用してください。
- ガラスからグレチャンを外さないように取扱ってください。
- ガラスの交換など、障子を組み直す場合は、必ずガラス交換マニュアルの手順にしたがってください。

注意

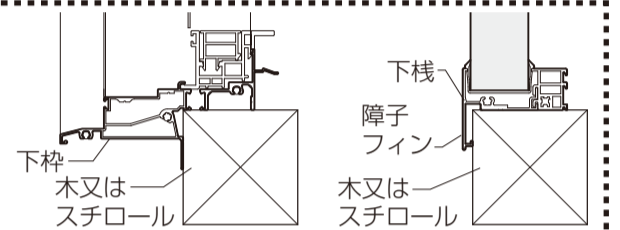
- ガラスは必ず指定のものを使用してください。

お願い

※ 組立ての際は、部材をハンマーで直接たたかないでください。部材が変形するおそれがあります。



※ 障子組立て後に保管する場合は、障子フィンに重量がかからないよう木などを当ててください。また、障子取付け後に保管する場合も同様に、釘打ちフィンに重量がかからないよう木などを当ててください。

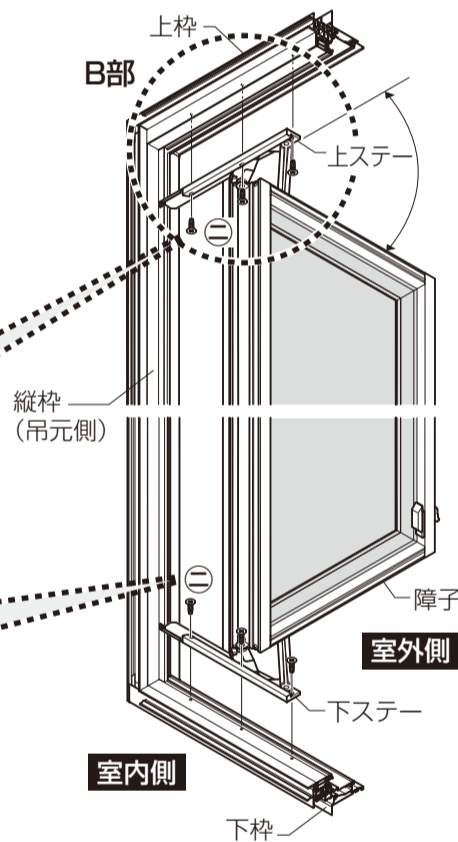


障子の取付け

Wサイズによりステーが異なります。使用するねじ、取付け方法も異なりますので、それぞれに合った説明にしたがってください。

● W ≤ 640 の場合

- ① 障子に付いている上・下ステーを引出し、90°に広げます。
 - ② 上ステーの引掛け部を上枠仮固定穴に差込みます。(2箇所)
 - ③ 下ステーを下枠にのせます。
 - ④ 下ステーのねじを最初に取り付けます。(障子が仮止めされます。)
 - ⑤ 残ったねじをすべて固定します。
- ※ 逆の手順で障子を取外せます。

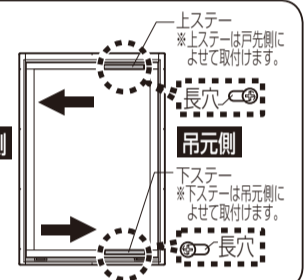


警告

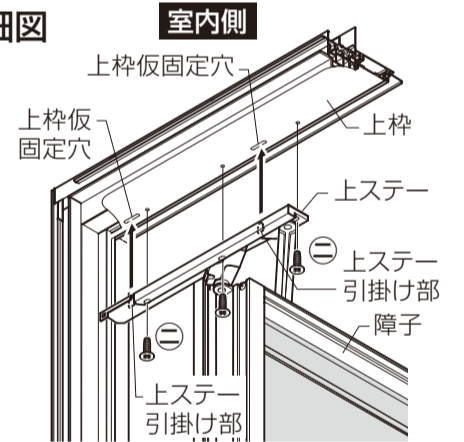
- ねじは $2.5 \pm 0.5 \text{ N} \cdot \text{m}$ { $25 \pm 5 \text{ kgf} \cdot \text{cm}$ } のトルクで止めた後、ゆるみ・ガタツキのないことを確認してください。

ポイント

■ 障子の取付け位置
※ 上・下のステーの固定穴は長穴になっています。障子の取付けの際は右図のように位置決めしてください。



B部詳細図



● 640 < W の場合

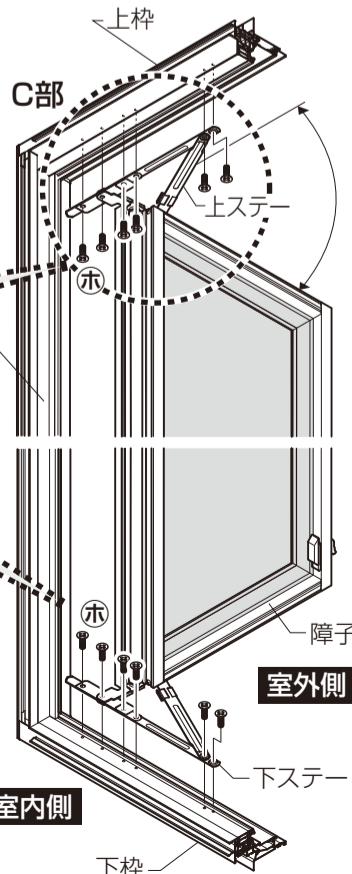
- ① 障子に付いている上・下ステーを90°に広げます。
 - ② 下ステーを下枠にのせて、障子の上部を立て起こします。
 - ③ 上ステーのねじを最初に取り付けます。
- ※ ステー取付けねじは、上下それぞれ6本取付けます。

お願い

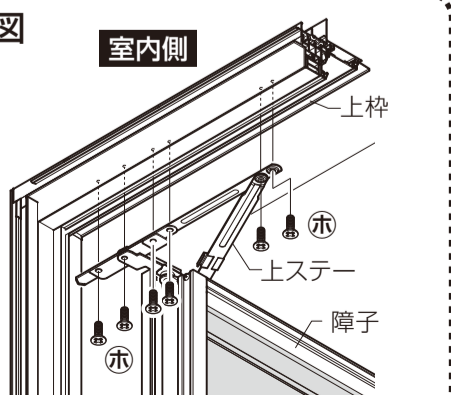
※ すべてのねじを取付け終わるまで障子をささえておいてください。

警告

- ねじは $2.5 \pm 0.5 \text{ N} \cdot \text{m}$ { $25 \pm 5 \text{ kgf} \cdot \text{cm}$ } のトルクで止めた後、ゆるみ・ガタツキのないことを確認してください。



C部詳細図



■ チリ合わせブロックについて

※ 縦すべり出し窓に付いているチリ合わせブロックは、枠の固定が完了するまでは絶対に取外さないでください。戸先が下がり開閉に支障がでるおそれがあります。
※ 施工完了後は、必ずチリ合わせブロックを取外してください。(窓の開閉に支障が出ます。)
※ チリ合わせブロックは、 $405 \leq W$ に取付けしてあります。

【チリ合わせブロック取付け位置】

