



# IXIL 縦すべり出し窓 オペレータータイプ 組立て説明書

●この説明書は、必ず組立てされる方にお渡してください。

## ■組立てされる方へのお願い

●本説明書で使われているマークには、以下のような意味があります。

**▲警告** …組立てを誤った場合に、使用者などが死亡又は重傷を負う危険が想定されます。冒頭にまとめて記載していますので必ずお読みください。

**▲注意** …組立てを誤った場合に、使用者などが中程度の傷害・軽傷を負う危険又は物的損害の発生が想定されます。冒頭にまとめて記載していますので必ずお読みください。

## ▲警告

●本製品で使用する複層ガラスは、専用グレチャンを使用した複層ガラスです。障子の落下、ガラスの抜けによるケガの防止のため下記事項をお守りください。

- ・必ず指定のグレチャン付複層ガラスを使用してください。
- ・ガラスからグレチャンを外さないように取扱ってください。
- ・ガラスの交換など、障子を組み直す場合は、必ずガラス交換マニュアルの手順にしたがってください。

●ステー取付ねじは障子の落下防止の為下記事項をお守りください。

- ・ステー取付ねじは $2.5 \pm 0.5 \text{ N} \cdot \text{m}$  { $25 \pm 5 \text{ kgf} \cdot \text{cm}$ }のトルクで止めた後、ゆるみ・ガタツキのないことを確認してください。

## ▲注意

●漏水の原因になるおそれがありますので、下記事項をお守りください。

- ・縦枠両側に張付けてあるコーキングシーラーが、上・下枠の周りにはみ出すように合わせてからねじ止めしてください。
- ・枠組立ねじは $2.5 \pm 0.5 \text{ N} \cdot \text{m}$  { $25 \pm 5 \text{ kgf} \cdot \text{cm}$ }のトルクで止めた後、ゆるみ・ガタツキのないことを確認してください。
- ・浴室に使用される際は、下枠と縦枠の接合部分(躯体取付側の2ヵ所)には隙間隠し部品シールのリケイ紙をはがして浴室防水部品セット(別売り)を取付けてください。

## ●お願い

- 防火戸の障子は組立て時に室内側から見て防火ラベルがガラスの右上にくるように配置してください。

## ■組立て上のおお願い

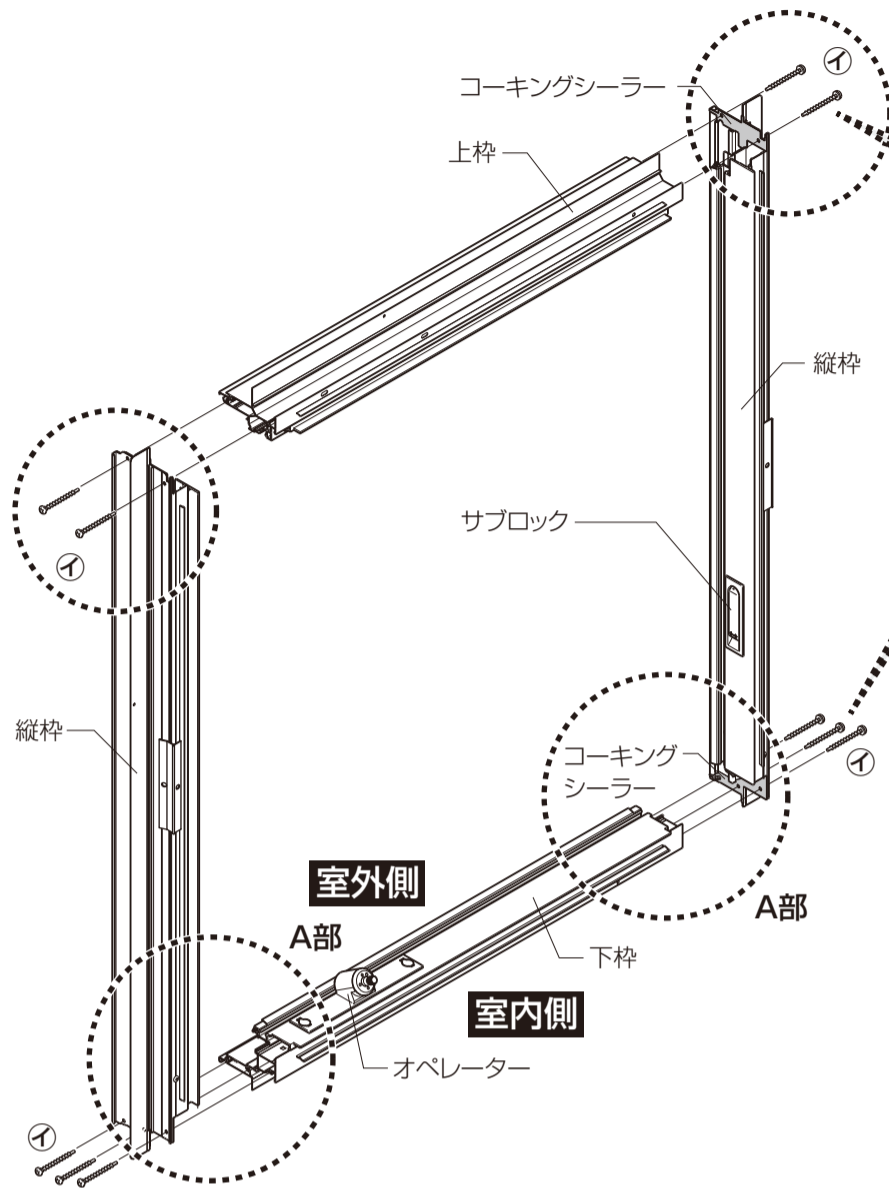
- 必ず指定の組立てねじを使用してください。
- 取付けは、「取付け説明書」をご覧ください。
- 取付け説明書、取付けねじセットは、必ず取付けされる方へお渡してください。
- 枠を躯体に取付けてから障子を建込む場合は、必ず取付けされる方へ組立て説明書と障子取付けねじをお渡してください。
- ガラス寸法はダンボール又はカタログをご覧ください。
- ソリ防止のため、樹脂面を直射日光に当てた状態で放置しないでください。
- 樹脂は割れたりキズついたりしやすいため、ぶついたりこすったりしないでください。
- 組立ての際は、部材をハンマーで直接たたかないでください。部材が変形するおそれがあります。
- 樹脂材に荷重がかからないよう、保管・輸送の際は保護してください。
- 連窓・段窓する場合は、必ず連窓方立・段窓無目の組立て説明書もご覧ください。専用部品の取付けおよび組立ての手順が異なります。

## ■部品・ねじ一覧表

記号	㊦	㊧	㊨	㊩	隙間隠し部品セット		ハンドル(取付けねじ付)	
姿 図					記号	㊰	記号	㊱
	バインドタッピングねじ φ4×30	ナベタッピングねじ φ4×25	薄平タッピングねじ M4×10	トラス小ねじ M4×4	姿 図		姿 図	
使用部位	枠	障子	ステー	オペレーター	使用部位	枠		ハンドル

■組立て順序

1 枠の組立て



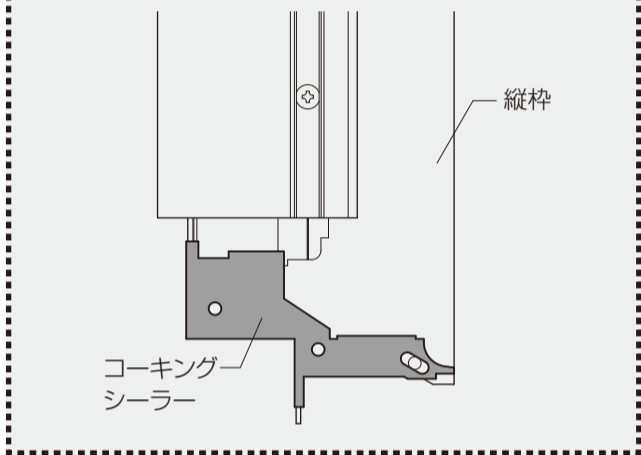
**▲ 注意**

●ねじは $2.5 \pm 0.5 \text{ N} \cdot \text{m}$  { $25 \pm 5 \text{ kgf} \cdot \text{cm}$ }のトルクで止めた後、ゆるみ・ガタツキのないことを確認してください。

**▲ 注意**

●縦枠両端に張付けてあるコーキングシーラーが上・下枠の周りにはみ出すように合わせてからねじ止めしてください。

■A部詳細図



2 隙間隠し部品シールの取付け

※一部品種・機種には、隙間隠し部品セットが無い場合があります。

お願い

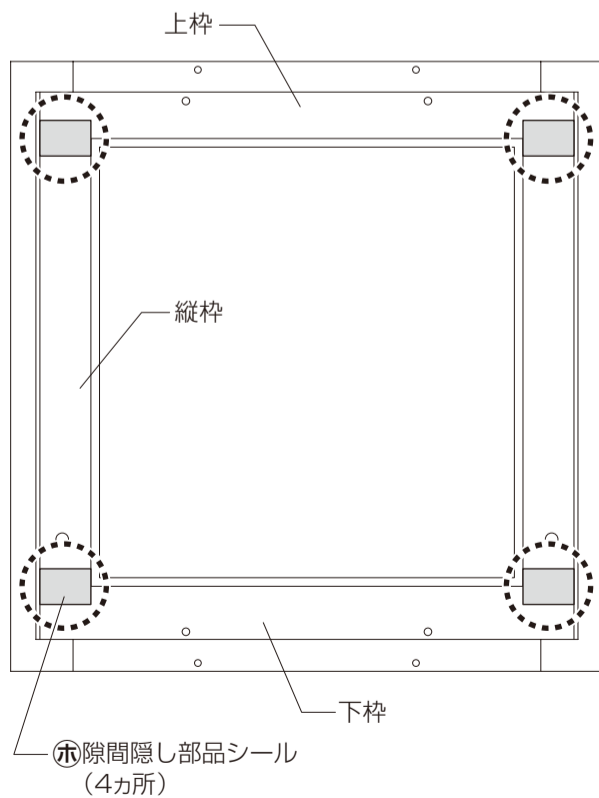
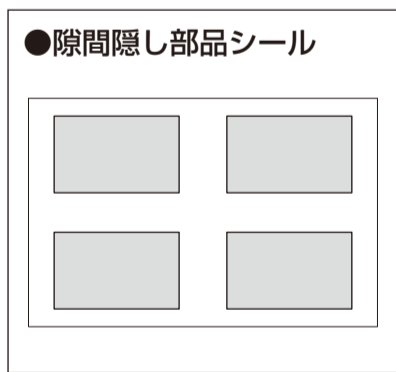
- ※隙間隠し部品セットはサッシ枠を組立ててから取付けてください。
- ※隙間隠し部品シールは両面シールになっていますので、躯体取付側のリケイ紙をはがさないでください。

●縦枠と上枠(下枠)の接合部分(室内側4カ所)に張付けてください。

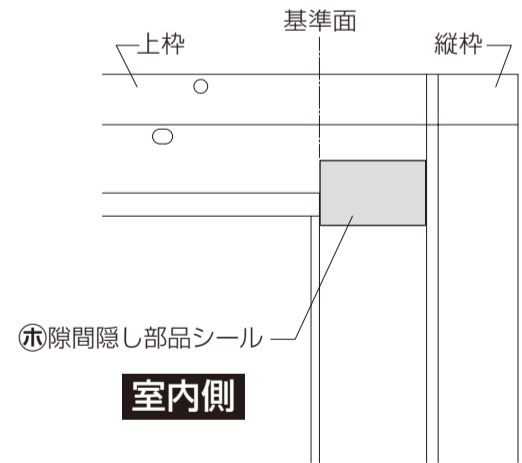
- ①張付け側のリケイ紙をはがします。
- ②基準面を合わせて張付けます。

**▲ 注意**

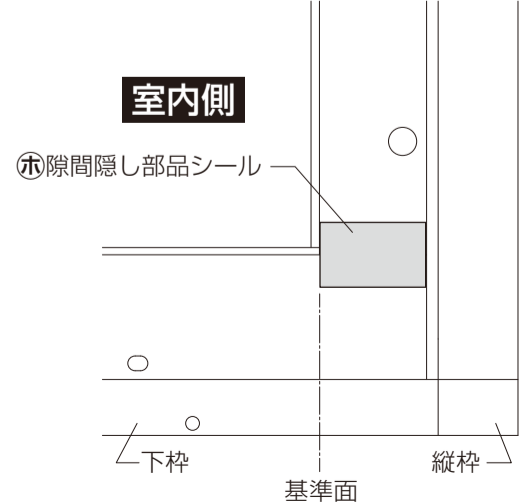
●浴室に使用される際は、下枠と縦枠の接合部分(躯体取付側の2カ所)には隙間隠し部品シールのリケイ紙をはがして浴室防水部品セット(別売り)を取付けてください。



〔上部詳細図〕

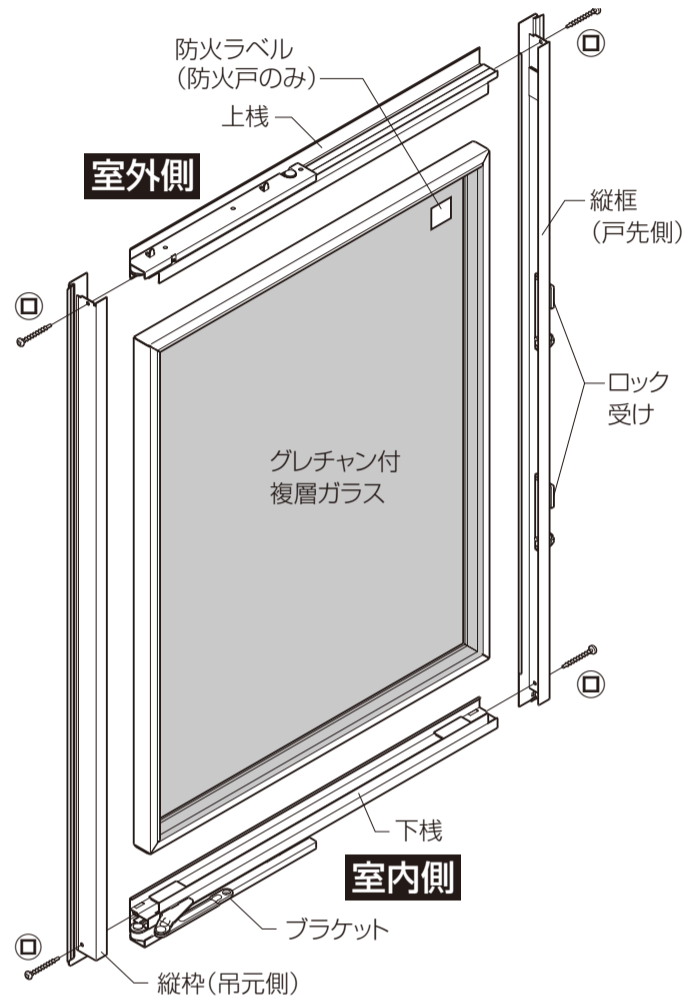


〔下部詳細図〕



### 3 障子の組立て

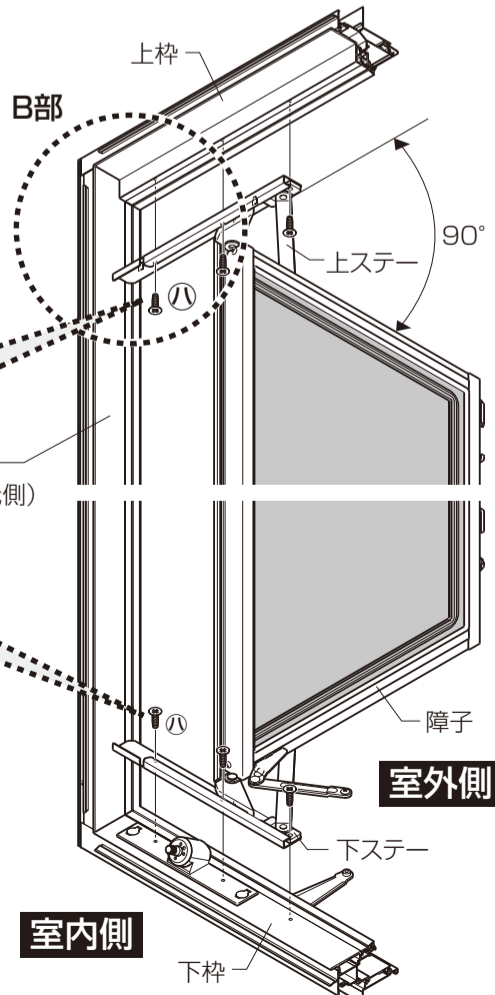
- ① グレチャン付複層ガラスに記載されている対象品種、ガラス寸法を確認します。
- ② ガラスに対し、各部材を仮配置します。  
※内外・上下・左右が正しいか必ず確認してください。  
※防火戸のガラスは室内側から見て防火ラベルが右上にくるように配置してください。
- ③ 上棧のセッティングブロックが所定の位置にあるか確認してください。もしずれている場合は所定の位置にずらしてから組立てをしてください。(防火戸を除く)(A図)
- ④ 縦框と上下棧を差込み、ねじで固定します。



### 4 障子の取付け

※連窓・段窓の場合は、ガラス破損防止のため、障子は枠を躯体に固定した後に入れてください。

- ① 障子に付いている上・下ステーを引出し、90°に広げます。
  - ② 上ステーの引掛け部を上枠仮固定穴に差込みます。(2箇所)
  - ③ 下ステーを下枠にのせます。
  - ④ 下ステーのねじを最初に取付けます。(障子が仮止めされます。)
  - ⑤ 残ったねじをすべて固定します。
- ※逆の手順で障子を取外せます。



#### 警告

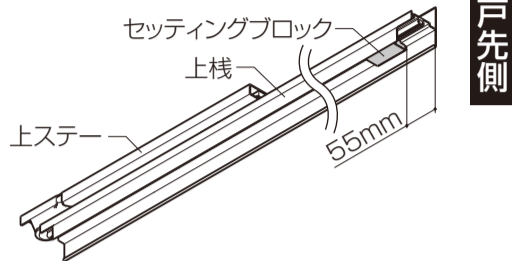
- ねじは  $2.5 \pm 0.5$  N·m { $25 \pm 5$  kgf·cm} のトルクで止めた後、ゆるみ・ガタツキのないことを確認してください。

#### 警告

- 必ず指定のグレチャン付複層ガラスを使用してください。
- ガラスからグレチャンを外さないように取扱ってください。
- ガラスの交換など、障子を組み直す場合は、必ずガラス交換マニュアルの手順にしたがってください。

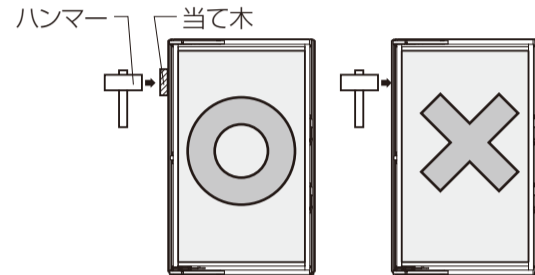
#### A図(防火戸を除く)

※セッティングブロックが所定の位置にあるか確認してから組立てをしてください。

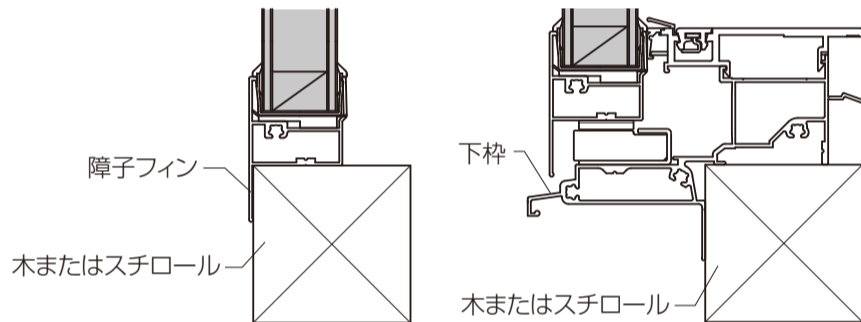


#### お願い

※組立ての際は、部材をハンマーで直接たたかないでください。部材が変形するおそれがあります。

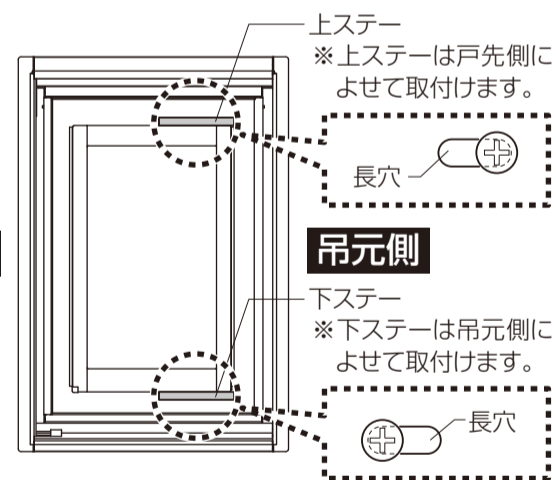


※障子組立て後に保管する場合は、障子フィンに重量がかからないよう木などを当ててください。また、障子取付け後に保管する場合も同様に、釘打ちフィンに重量がかからないよう木などを当ててください。

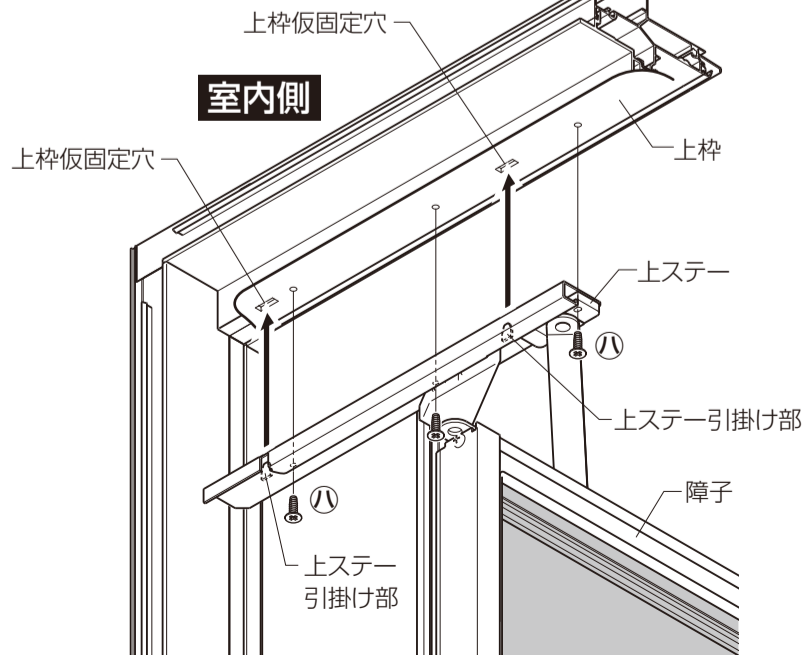


#### 障子の取付け位置

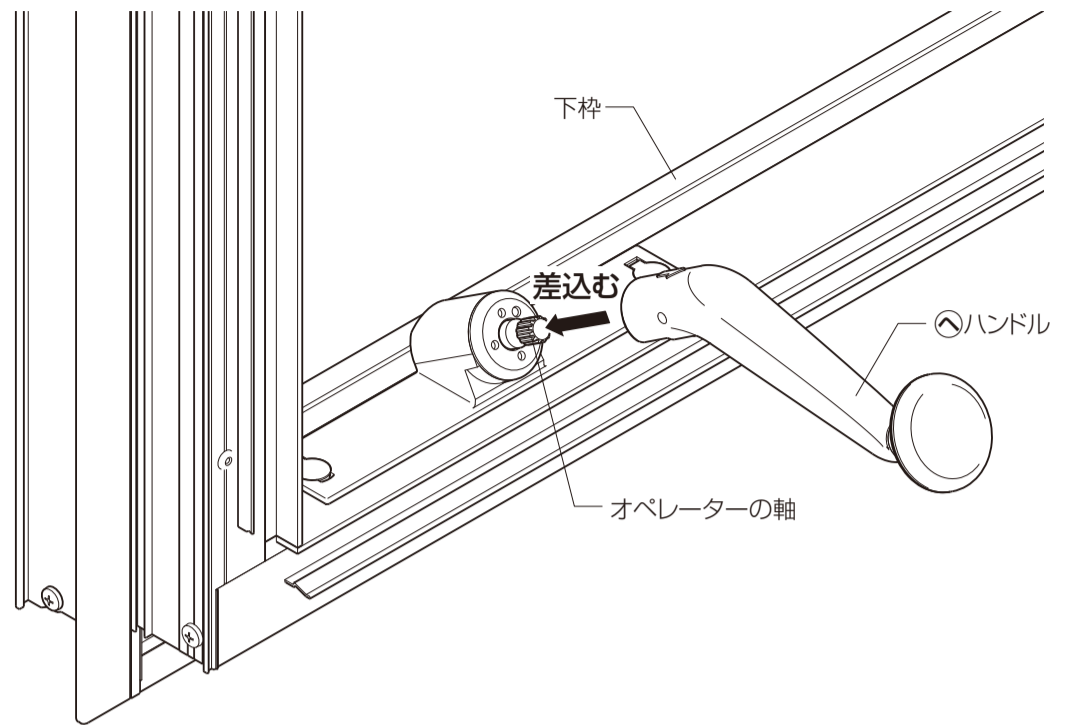
※上・下のステーの固定穴は長穴になっています。障子の取付けの際は右図のように位置決めしてください。



#### B部詳細図

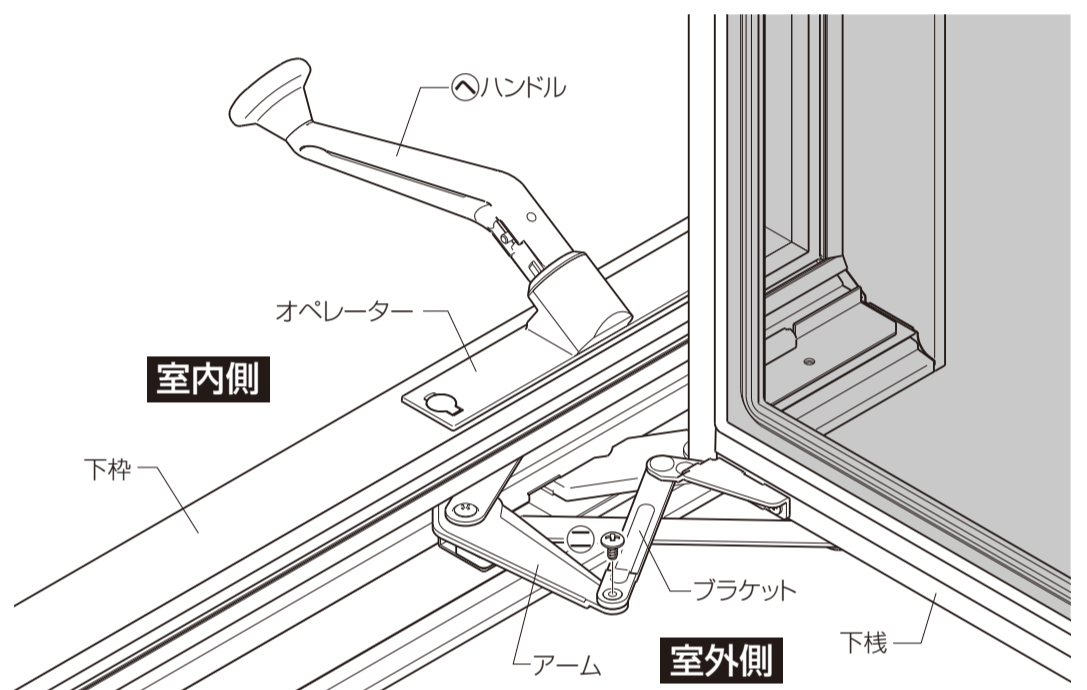


⑥ハンドルをオペレーター軸に差込みます。



⑦ハンドルを回し、オペレーターのアームを出します。

⑧オペレーターのアームを障子のブラケットとねじ止めします。



⑨ハンドルを回し障子を閉め、障子を閉めたときにハンドルが戸先側に向くように、向きを合わせ、ねじ止めします。

※ねじ締めの際は $2.0 \pm 0.5 \text{ N} \cdot \text{m}$  { $20 \pm 5 \text{ kgf} \cdot \text{cm}$ }のトルクで締めてください。

### ■サブロックの開閉位置

※障子開閉の際は、サブロックを必ず開の状態にしてください。

